

867 Standard

Teileliste und Näheinrichtungen
Parts List and Sewing Equipment

Alle Rechte vorbehalten.

Eigentum der Dürkopp Adler GmbH und urheberrechtlich geschützt. Jede Wiederverwendung dieser Inhalte, auch in Form von Auszügen, ist ohne vorheriges schriftliches Einverständnis der Dürkopp Adler GmbH verboten.

All rights reserved.

Property of Dürkopp Adler GmbH and protected by copyright. Any reuse of these contents, including extracts, is prohibited without the prior written approval of Dürkopp Adler GmbH.

Copyright © Dürkopp Adler GmbH 2022

867 Standard

Inhaltsverzeichnis	Tafel / Table	Contents
Armwelle	1	Upper shaft
Armwelle-Sensitiv		Upper shaft-Sensitiv
Antrieb Arm- und Unterwelle, Rastkupplung	2	Upper and bottom shaft drive, Safety clutch
Fadenhebel, Fussfuehrung	3	Thread lever, Foot guide
Fadenhebel-Sensitiv, Fussfuehrung	4	Thread lever-Sensitiv, Foot guide
Antrieb Nadeltransport	5	Needle feed drive
Alternierender Obertransport, Alternierender Obertransport-Sensitiv, Fussfuehrung	6	Alternating foot top feed, Alternating foot top feed-Sensitiv, Foot guide
Antrieb Untertransport	7	Bottom feed drive
Transporteurhub	8	Bottom feed
Fusslueftung	9	Presser foot lift hand lever
Fusslueftung mech.	10	Presser foot lift knee lever
Fusslueftung pneu.	11	Presser foot lift pneumatic
Hubverstellung	12	Skipping foot lift pneumatic
Grosser Greifer mit Spule-Sensitiv	13	Large hook with bobbin-Sensitiv
Grosser Greifer mit Spule	14	Large hook with bobbin
Grosser Greifer	15	Large hook
Uebergrosser Greifer mit Spule	16	Oversized hook with bobbin
Uebergrosser Greifer	17	Oversized hook
Uebergrosser Greifer mit Spule KFA	18	Oversized hook with bobbin short thread trimmer
Grosser Greifer mit Spule KFA	19	Large hook with bobbin short thread trimmer
Greiferlager rechts	20, 21	Hook case right
Greiferlager links	22, 23	Hook case left
Fadenabschneider	24	Thread trimmer
Kurz-Fadenabschneider	25	Short thread trimmer
Spuler	26	Winder
Spannungsplatte Einnadel mech.	27	Tension plate 1 needle mech.
Spannungsplatte Einnadel pneu.	28	Tension plate 1 needle pneu.
Spannungsplatte Einnadel pneu.	29	Tension plate 1 needle, pneu.
Spannungsplatte Einnadel pneu. -Sensitiv		Tension plate 1 needle, pneu. -Sensitiv
Spannungsplatte Zweinadel mech.	30	Tension plate 2 needles mech.
Spannungsplatte Zweinadel pneu.	31	Tension plate 2 needles pneu.
Spannungsplatte Zweinadel pneu.	32	Tension plate 2 needles pneu.
Spannungsplatte Zweinadel pneu. -Sensitiv		Tension plate 2 needles pneu. -Sensitiv
Stichverstellung 1 Stichlaenge, Stichverkuerzung, Drehzahlregler	33	Stitch adjustment 1 stitch length, Stitch reduction, Speed regulator
Stichverstellung 2 Stichlaengen, Stichverkuerzung	34	Stitch adjustment 2 stitch lengths, Stitch reduction

867 Standard

Inhaltsverzeichnis	Tafel / Table	Contents
Verriegelung mech., pneu., Stichverkuerzung	35	Backtacking mech., pneu., Stitch reduction
Teilesatz-Blockierung		Parts set blocking
Magnetventileinheit, Taster	36 - 39	Solenoid valve unit, Push-buttons
Zentralschmierung	40	Central lubrication
Arm, Fadenfuehrung,	41	Arm, Thread guide,
Integr. Diodennaehleuchte		Sewing light LEDs
Armdeckel ECO	42	Arm cover ECO
Armdeckel CLASSIC	43	Arm cover CLASSIC
Armdeckel CLASSIC mit Blockierung	44	Arm cover CLASSIC with blocking
Grundplatte	45	Bed plate
Diodennaehleuchte	46	Sewing light LED
Teilesatz fuer DAC ECO	47	Parts set for DAC ECO
Teilesatz fuer DAC Classic	48, 49	Parts set for DAC Classic
Teilesatz fuer EFKA DC1550/DA321G	50	Parts set for EFKA DC1550/DA321G
Bedienfeld		Control panel
Teilesatz	51	Parts set
Gestell, Tischplatte	52	Stand, Table top
Elektrisch hoeohenverstellbares Gestell	53	Stand el. adjustable
Pedal K20		Pedal K20
Pedal Ergobody		Pedal Ergobody
Teilesatz		Parts set
Wartungseinheit	54	Maintenance unit
Beipack	55, 56	Accessories
Restfadenwaechter	57	Thread monitor
Elektropneum. Nadelkuehlung von oben, unten	58	Electropneum. needle cooling upper, lower
Integr. Diodennaehleuchte	59	Sewing light LEDs
Netzteil		Power supply
Kantenanschlag		Edge guide
Lineal auf Schieber		Edge guide
Rollenanschlag		Roller stop
Nahtmittenfuehrung schwenkbar		Swivelling seam centre guide
Nahtmittenfuehrung		Seam centre guide
Nahtmittenfuehrung von vorne pneum. schaltbar	60	Electropneum. seam centre guide
Eindiodennaehleuchte	61	Sewing lamp LED
Fuesschenlueftung pneu.	62	Sewing foot lift pneu.
Fuesschenlueftung mech.		Manual foot lift pedal
Bedienfeldwinkel		Angle for control panel
Visuelle Spulenueberwachung	63	Visual monitoring of bobbin
Reflexlichtschranke	64	Light barrier
Teilesatz NSB		Parts set NSB
Werkzeug M-Type		Tool kit M-Type
Stichlaengeblockierung	65	Stitch length blocking
Teilesatz FK		Parts set FK
Greifer, Leitung		Hook, Cable

867 Standard

Inhaltsverzeichnis	Tafel / Table	Contents
Sicherheits-Features	66	Safety features
Index		Index
Stichplattenschieber		Slide
Befestigungsteile fuer Naehleinrichtung		Fastening parts for sewing equip.
Naehleinrichtungen		Sewing equipment
Bauschaltplan		Wiring diagram
Pneu. Geraeteplan		Pneumatic circuit plan

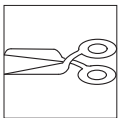
867 Standard



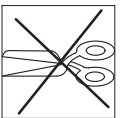
Einnadel-Maschine
single needle machine



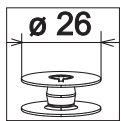
Zweinadel-Maschine
two needle machine



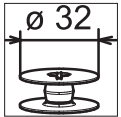
mit Fadenabschneider
with thread trimmer



ohne Fadenabschneider
without thread trimmer



Ø 26
grosser Greifer
large hook



Ø 32
uebergrosser Greifer (XXL)
oversized hook (XXL)



KFA
Kurz-Fadenabschneider
short thread trimmer

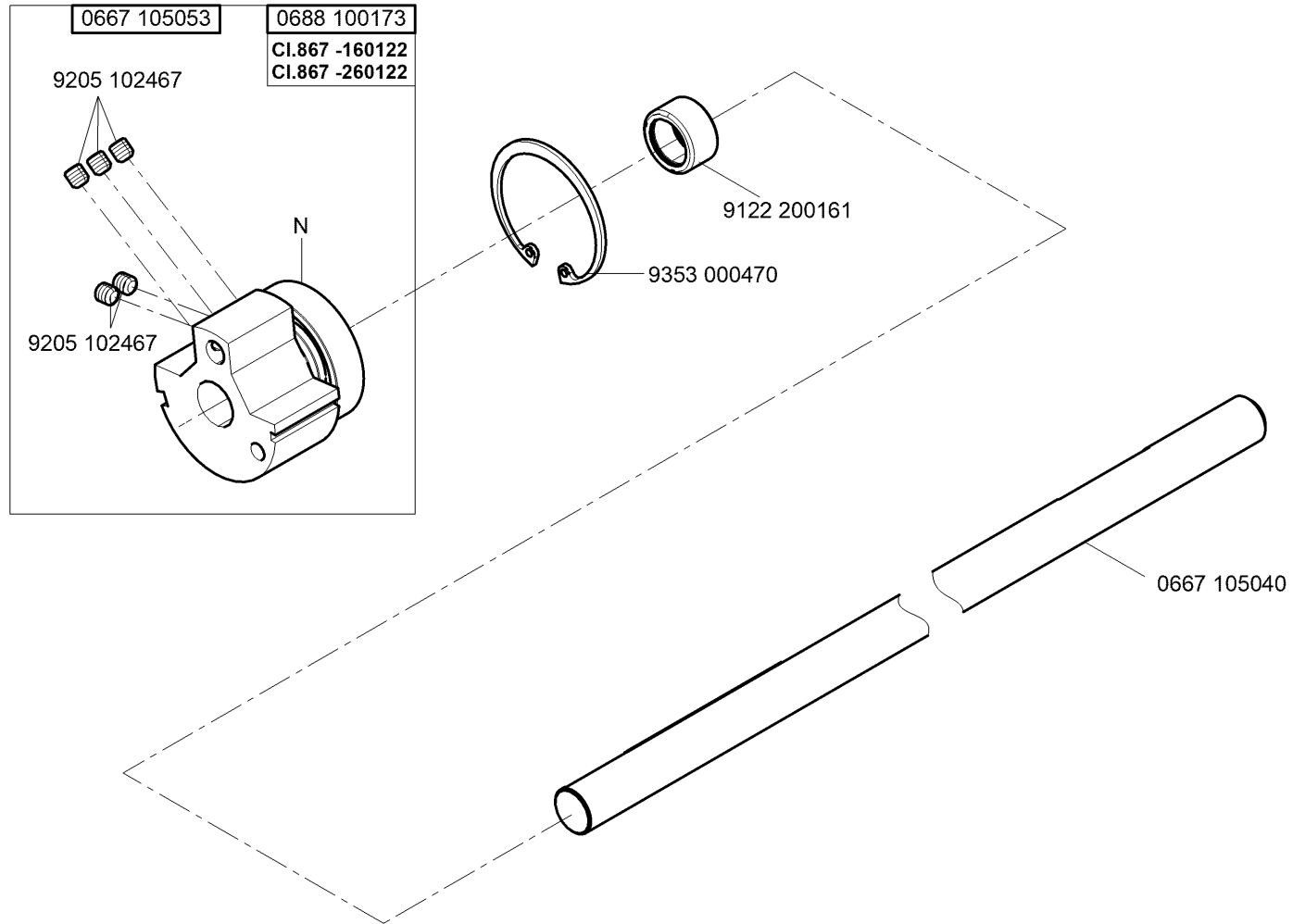


ohne Kurz-Fadenabschneider
without short thread trimmer

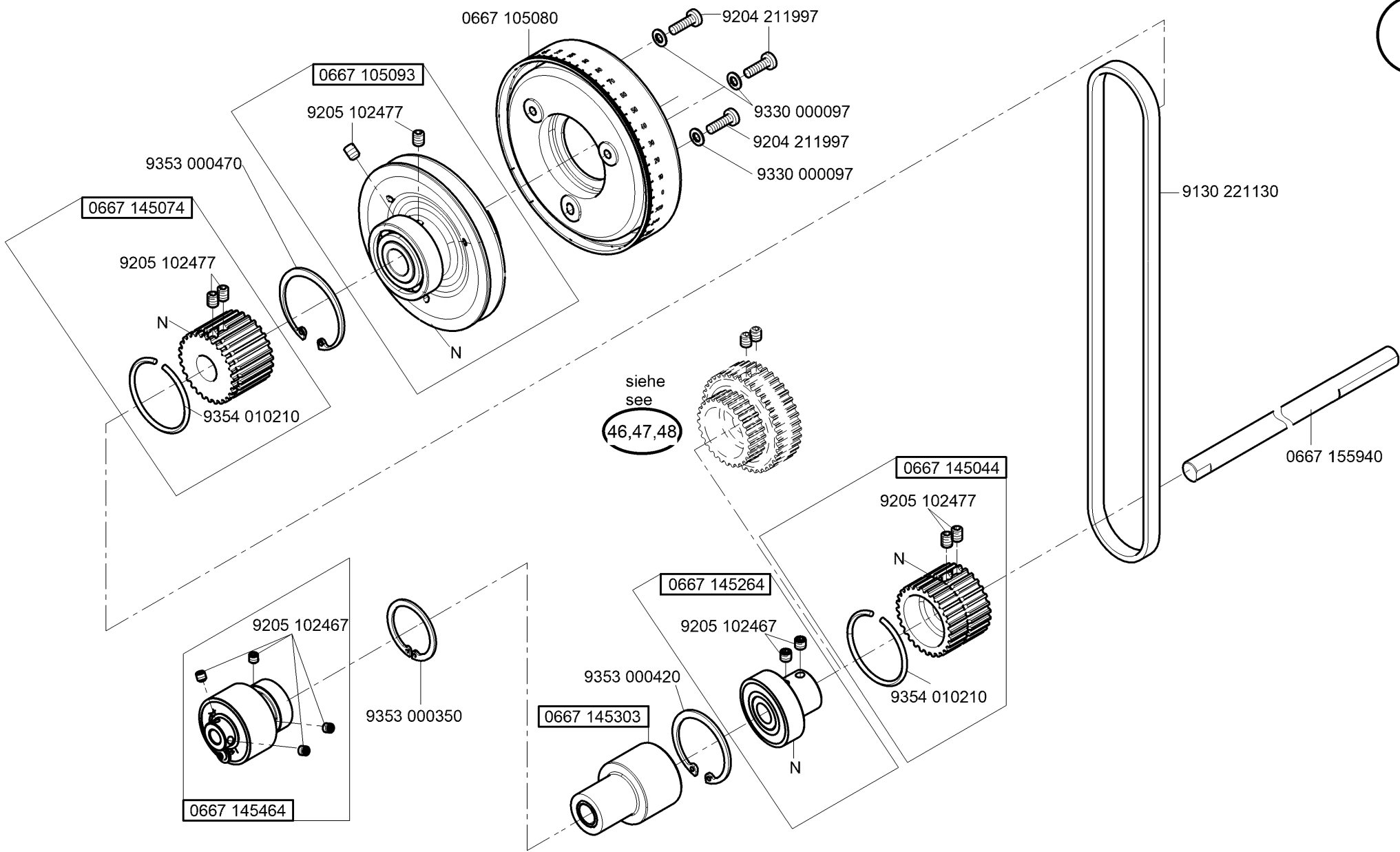


kleben/stick

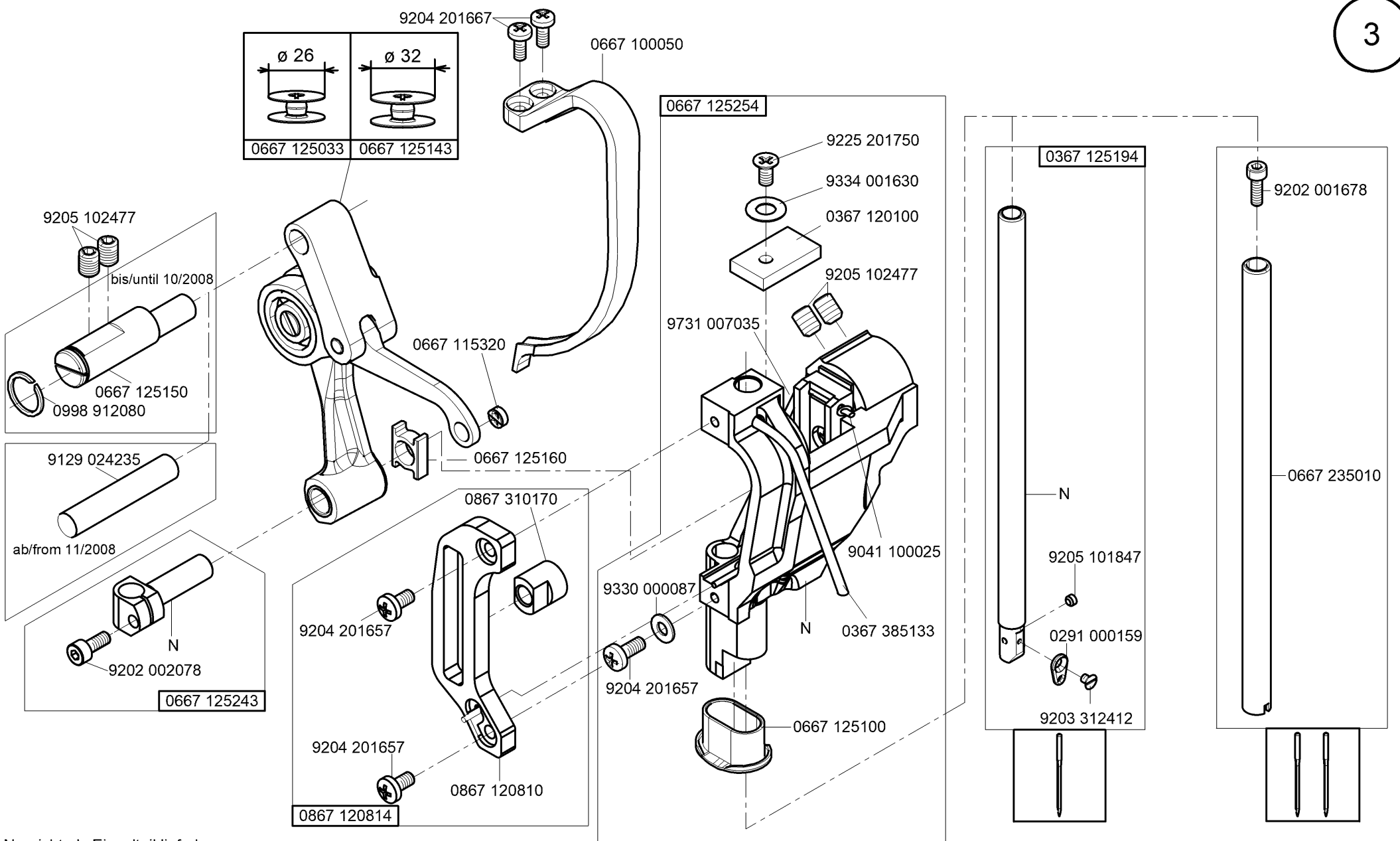
N nicht einzeln lieferbar/not available as separate part



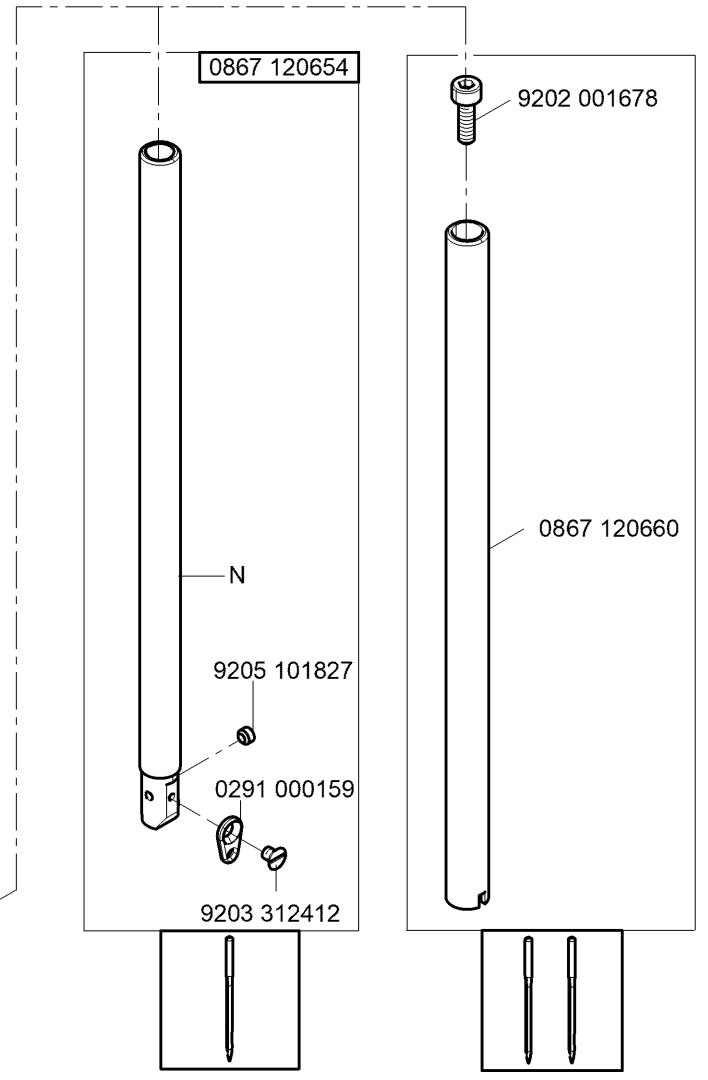
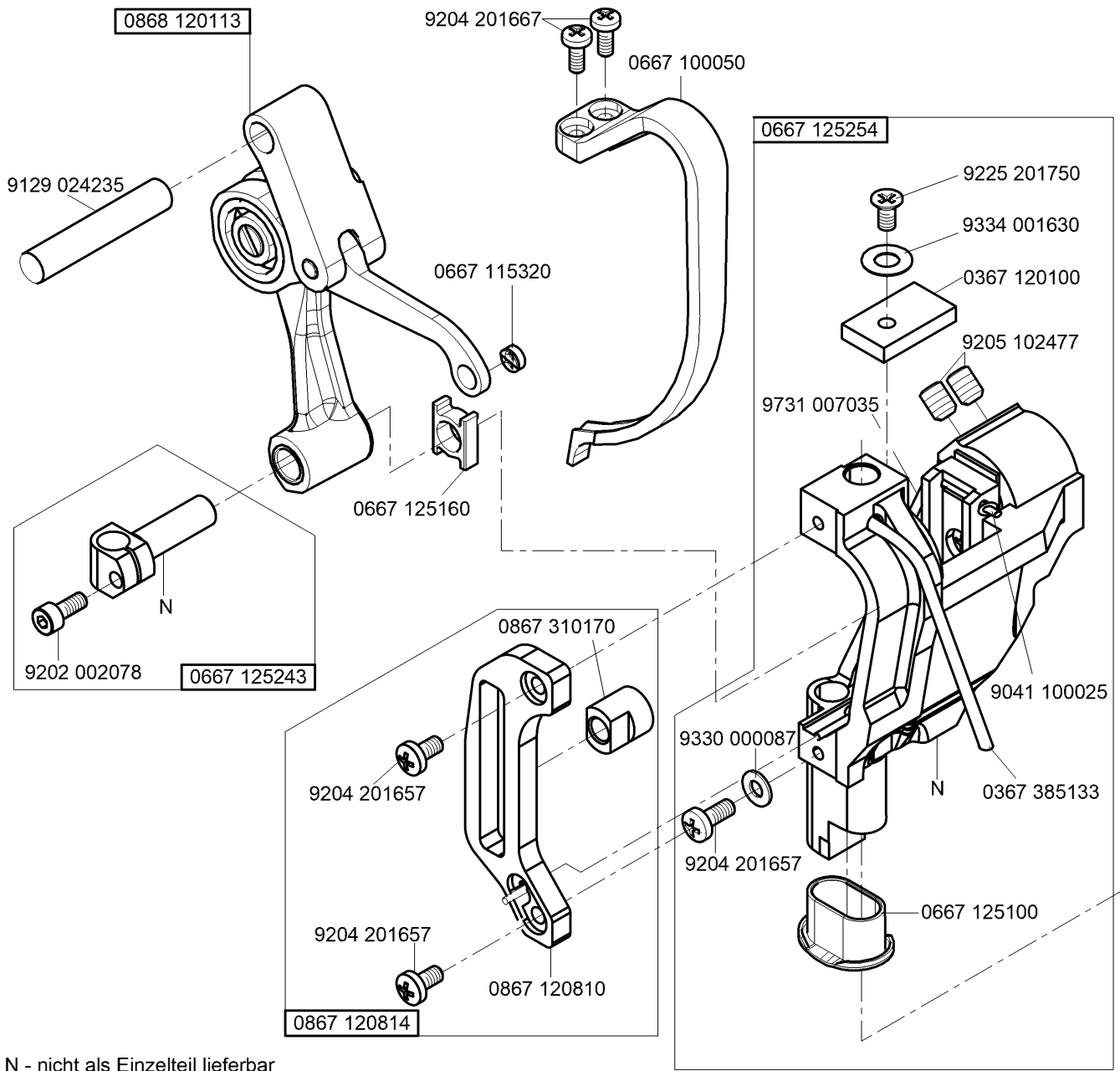
N - nicht als Einzelteil lieferbar
not available as separate part



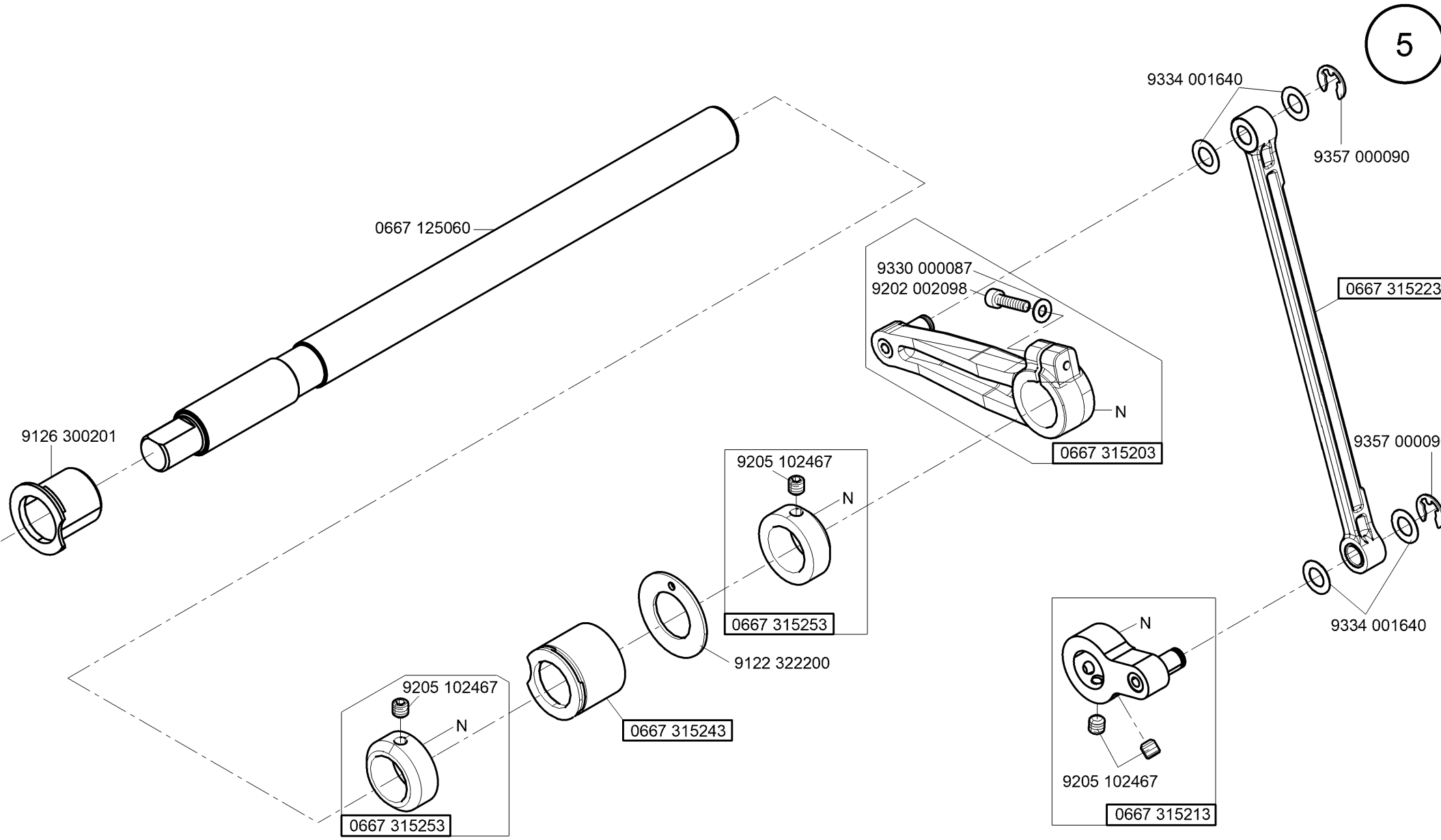
N - nicht als Einzelteil lieferbar
not available as separate part



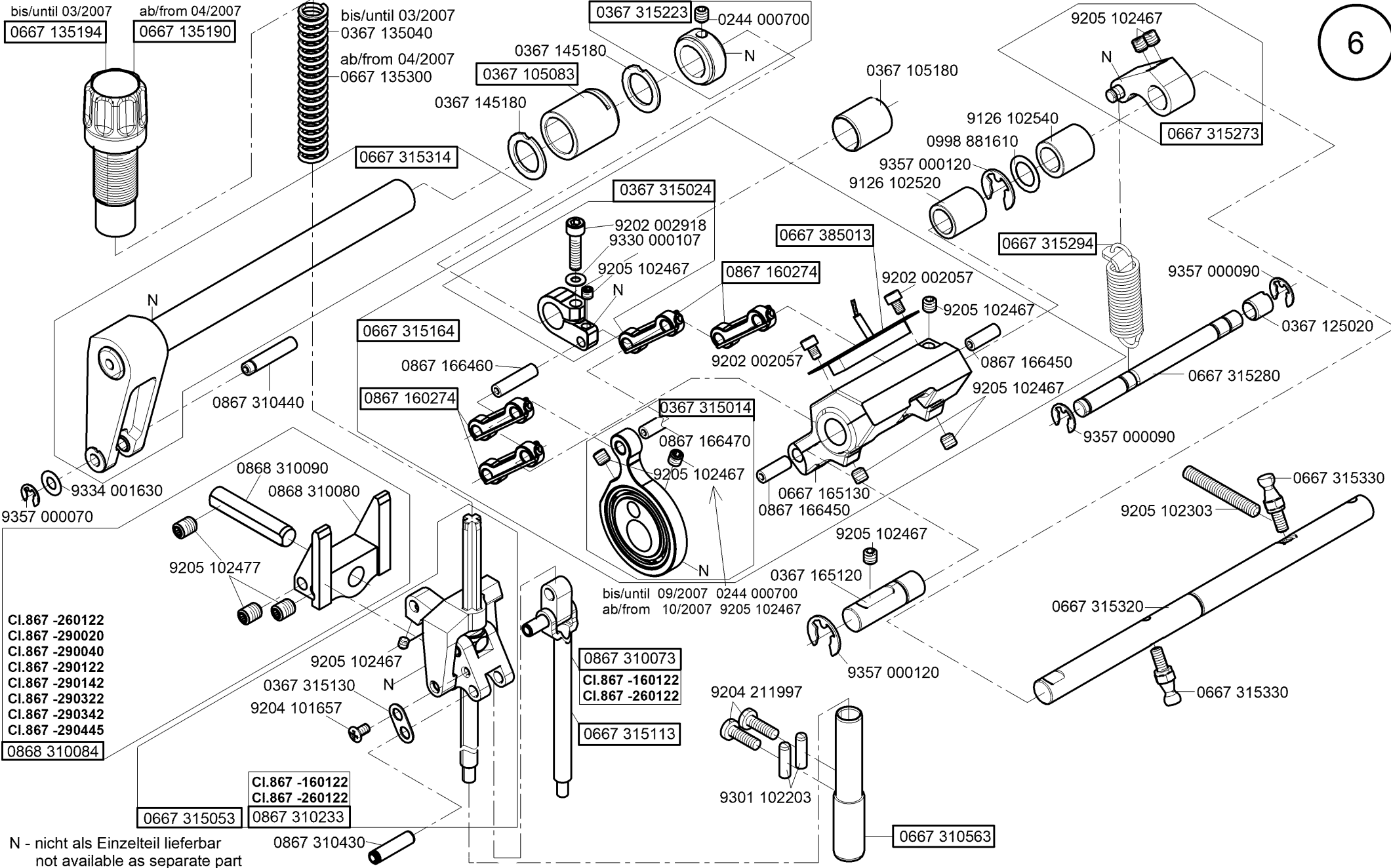
N - nicht als Einzelteil lieferbar
not available as separate part



N - nicht als Einzelteil lieferbar
not available as separate part

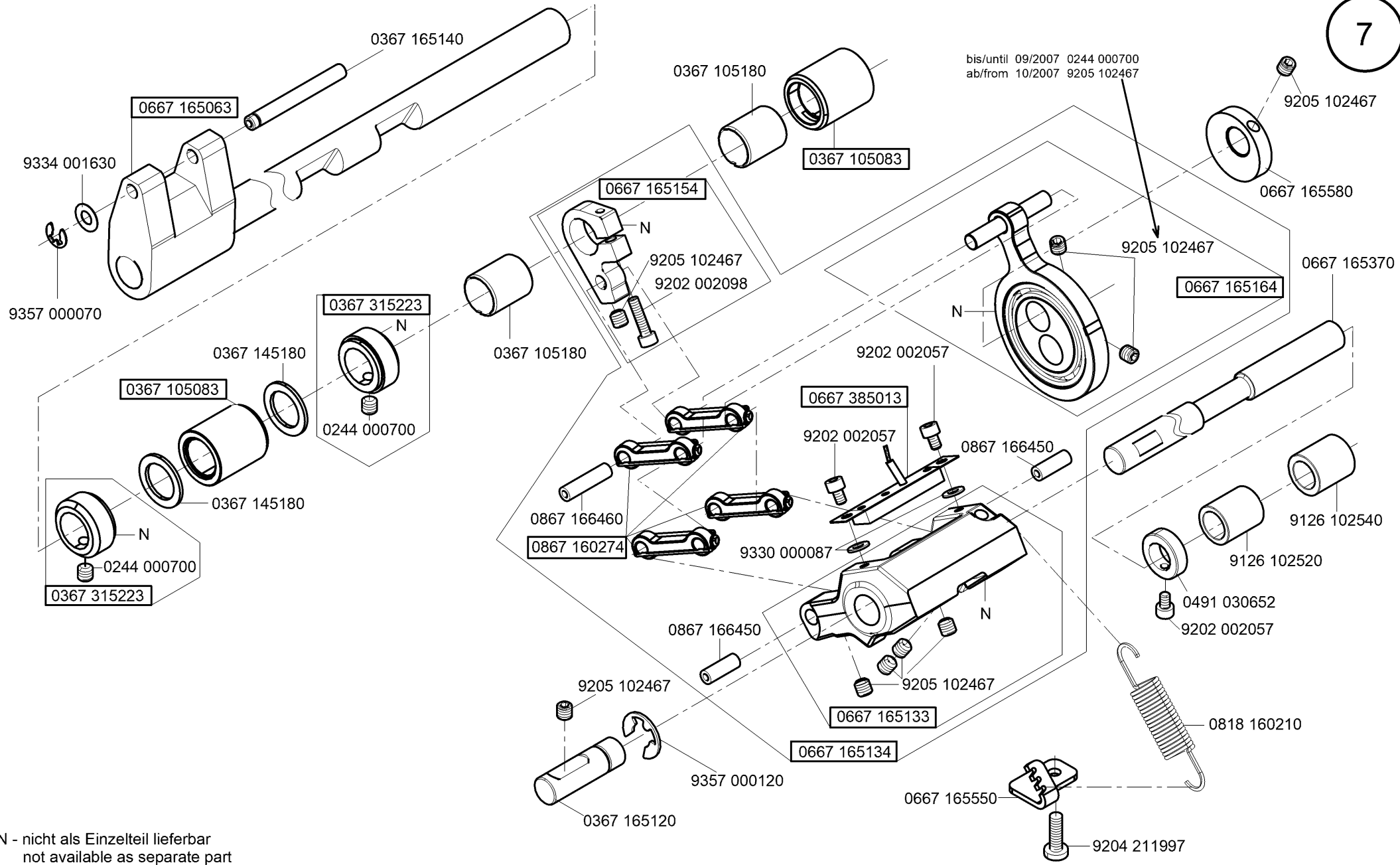


N - nicht als Einzelteil lieferbar
not available as separate part

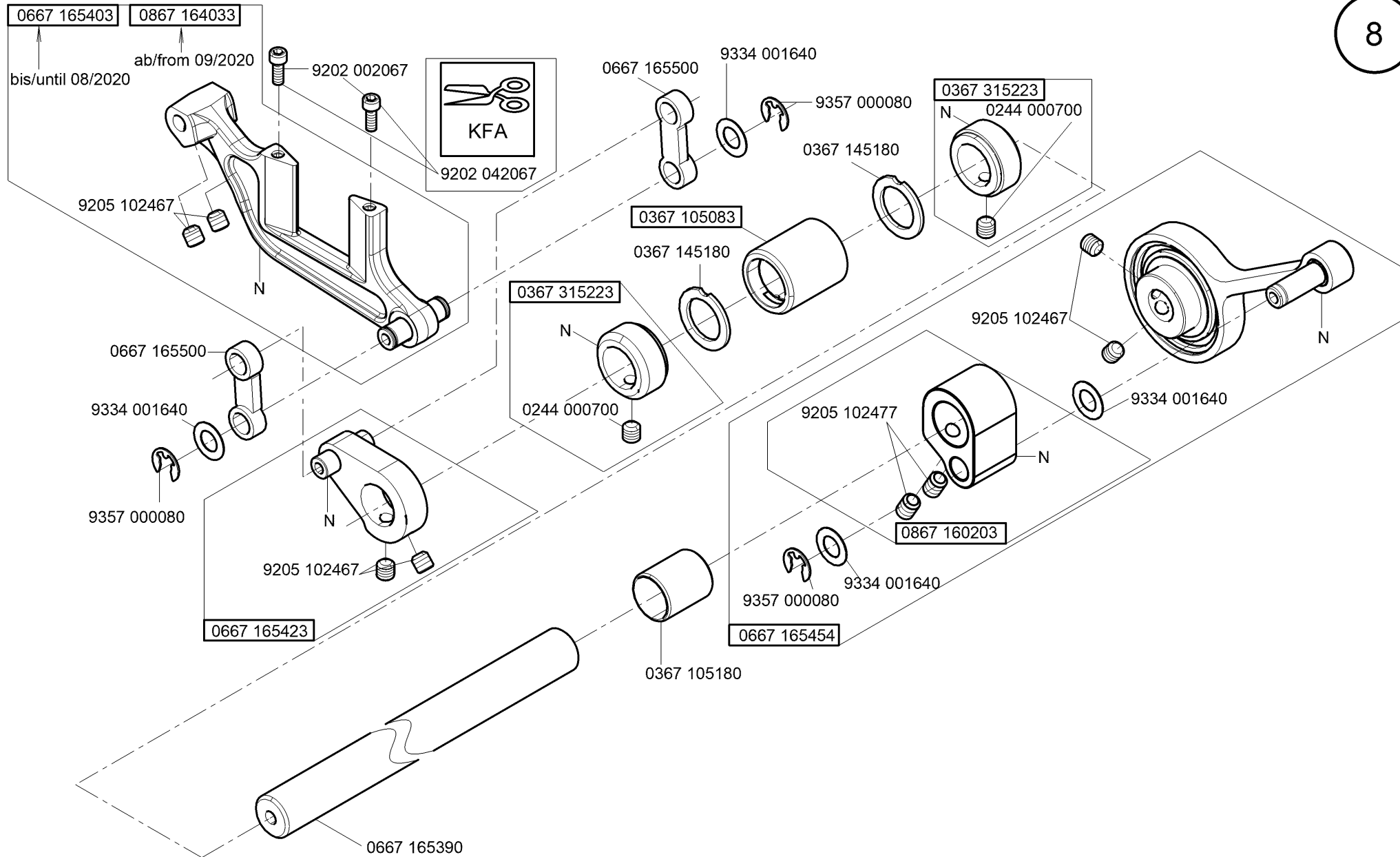


N - nicht als Einzelteil lieferbar
not available as separate part

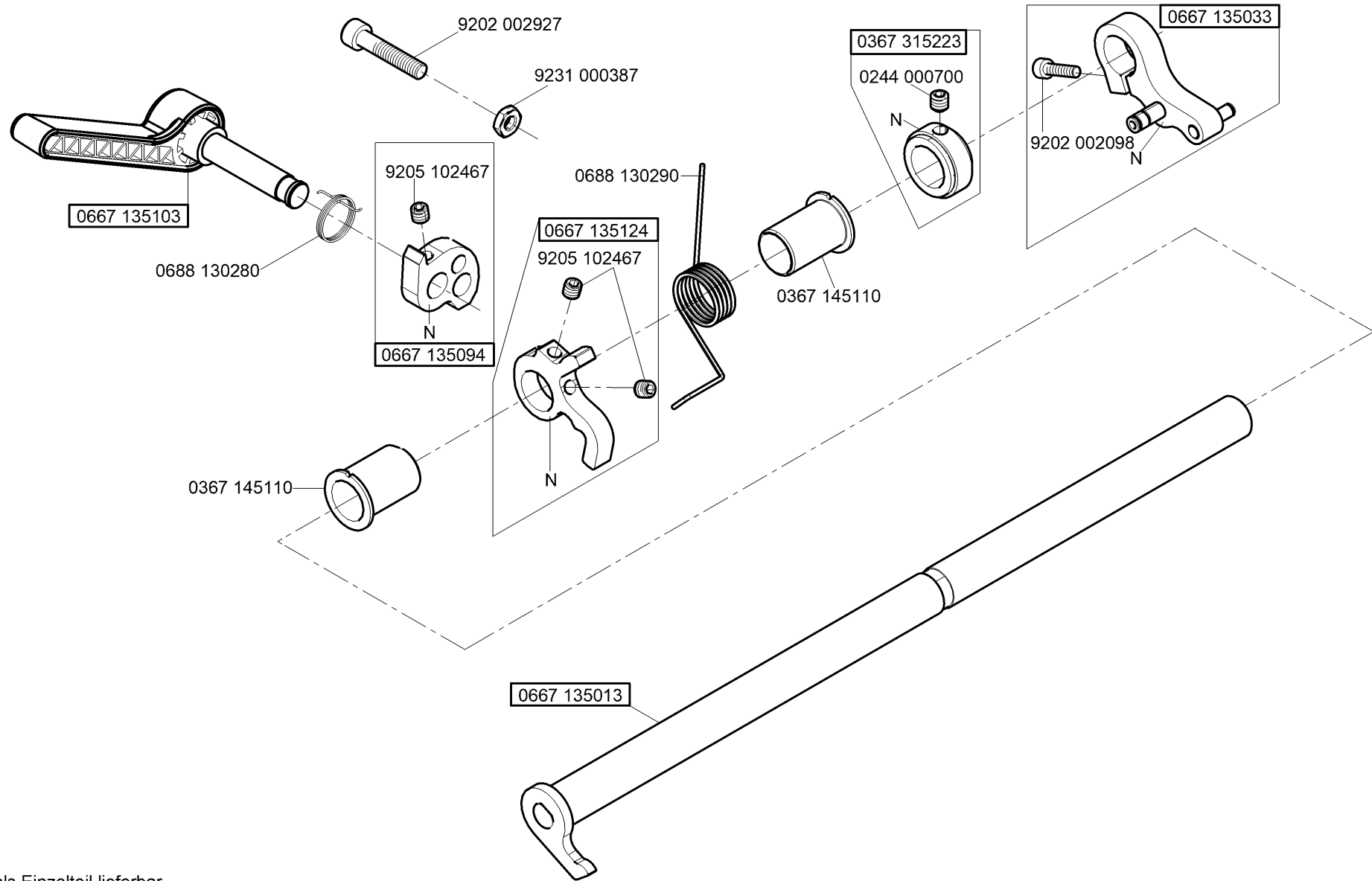
bis/until 09/2007 0244 000700
ab/from 10/2007 9205 102467



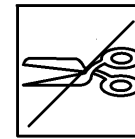
N - nicht als Einzelteil lieferbar
not available as separate part



N - nicht als Einzelteil lieferbar
not available as separate part

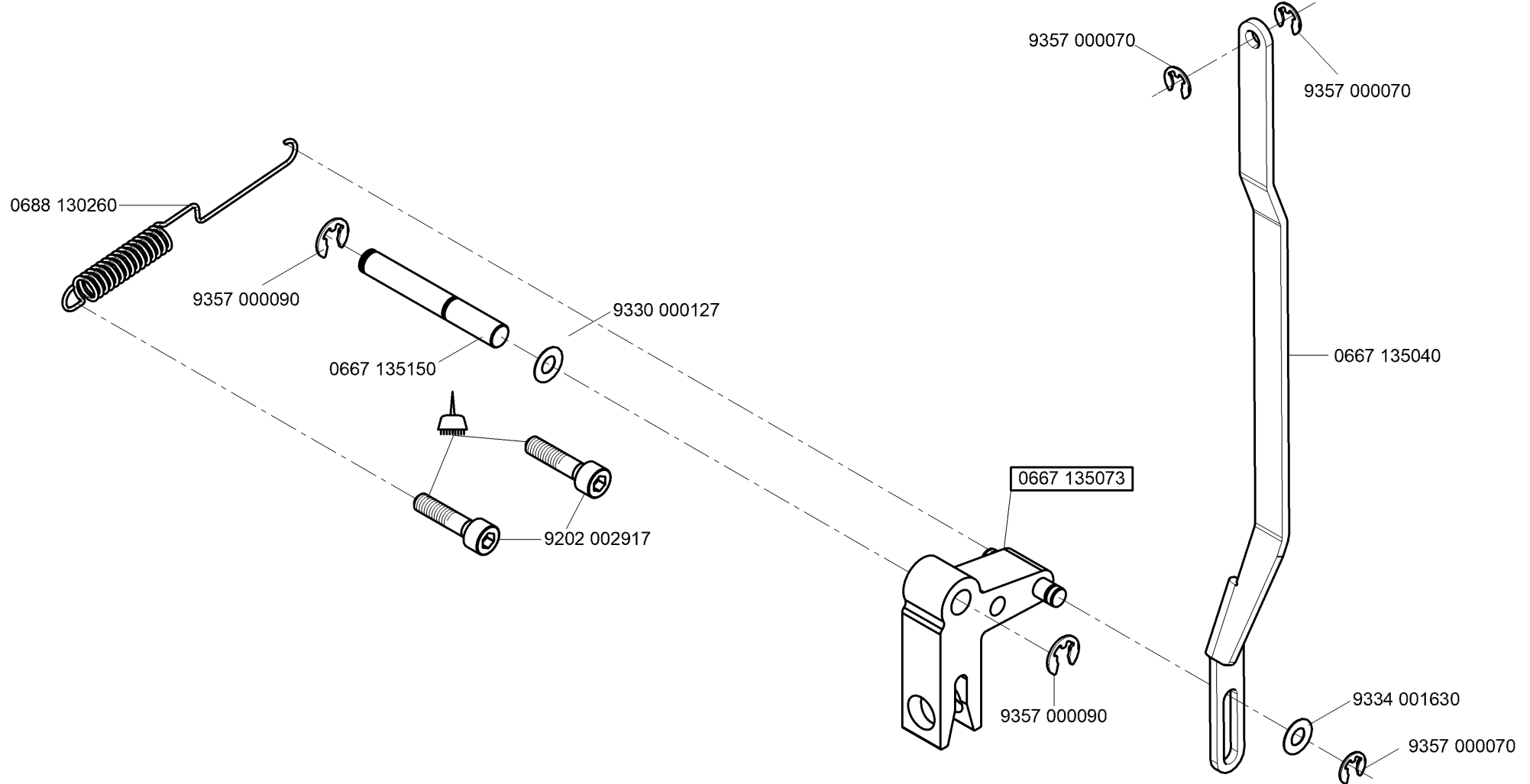


N - nicht als Einzelteil lieferbar
not available as separate part




CI.867 -190020
 CI.867 -190040
 CI.867 -290020
 CI.867 -290040

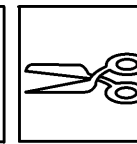
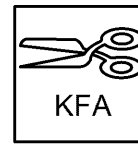
10



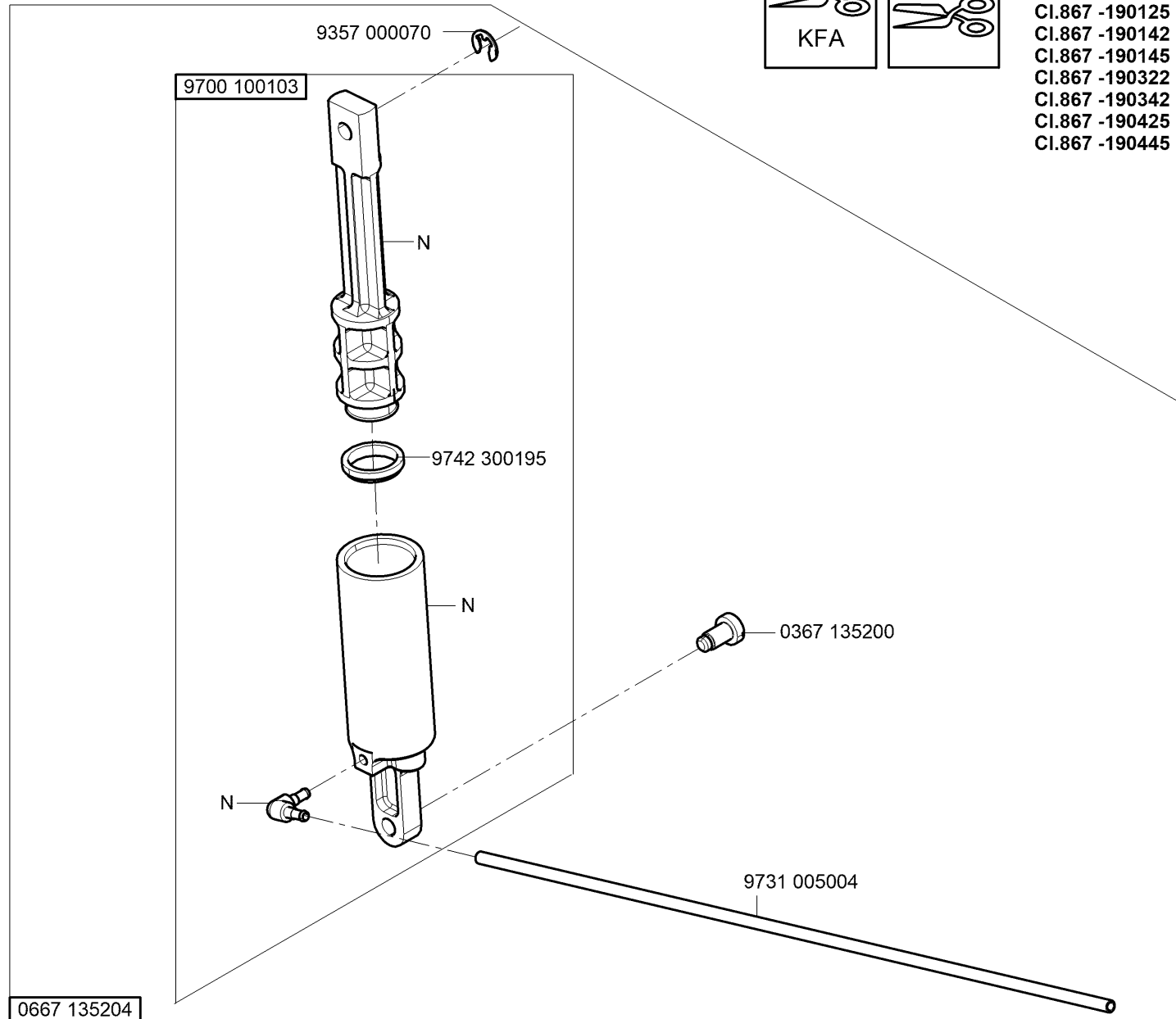
N - nicht als Einzelteil lieferbar
 not available as separate part



-kleben -stick

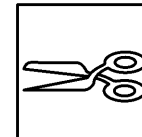
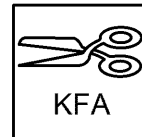


- CI.867 -160122
- CI.867 -190122
- CI.867 -190125
- CI.867 -190142
- CI.867 -190145
- CI.867 -190322
- CI.867 -190342
- CI.867 -190425
- CI.867 -190445
- CI.867 -260122
- CI.867 -290122
- CI.867 -290142
- CI.867 -290322
- CI.867 -290342
- CI.867 -290445



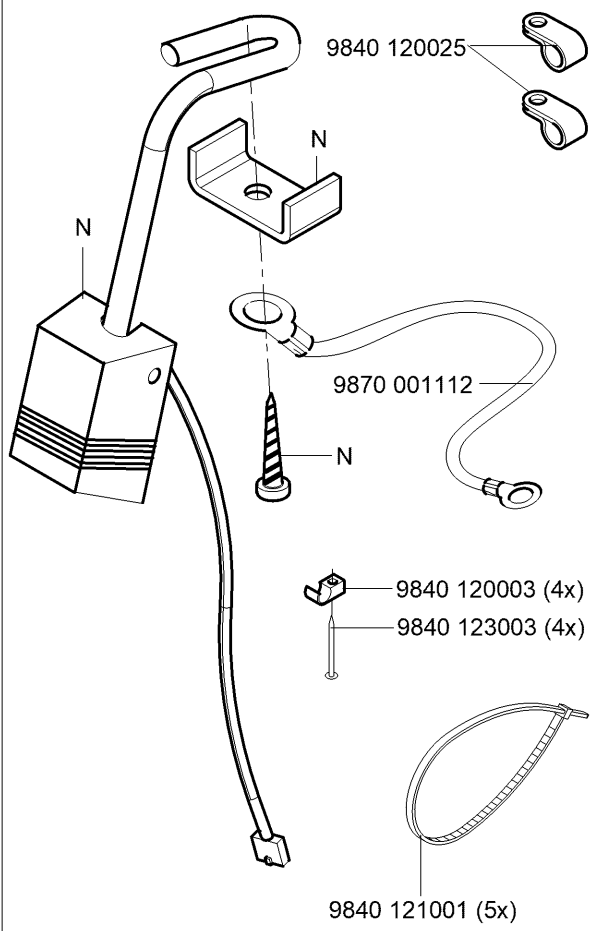
N - nicht als Einzelteil lieferbar
not available as separate part

0667 135204

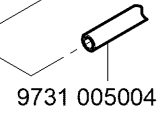
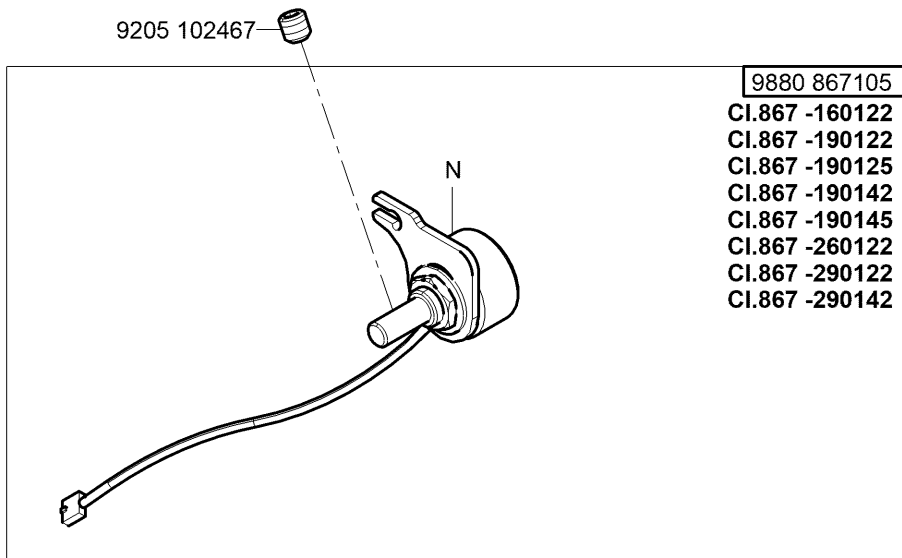
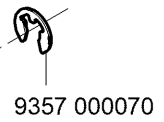
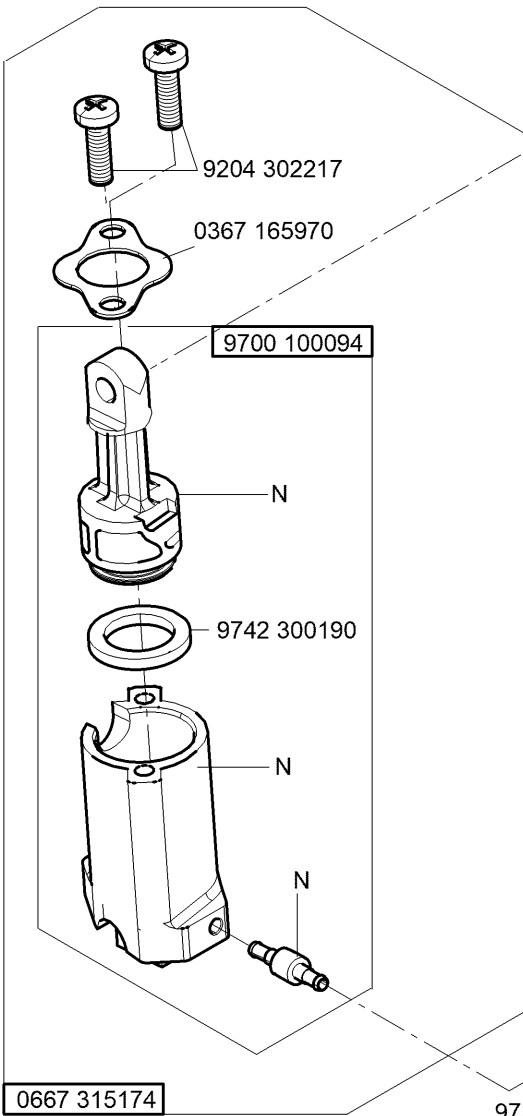


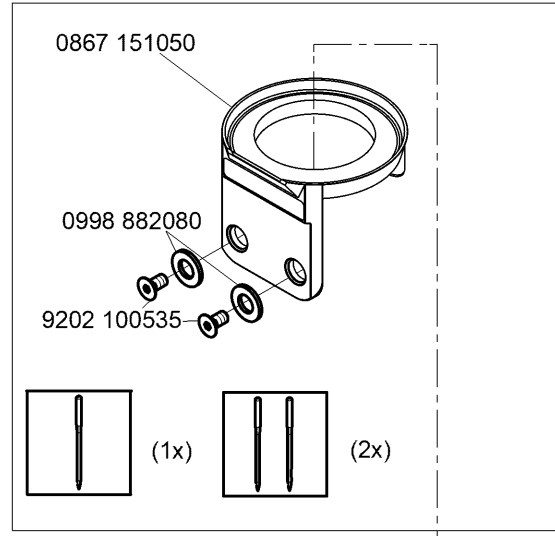
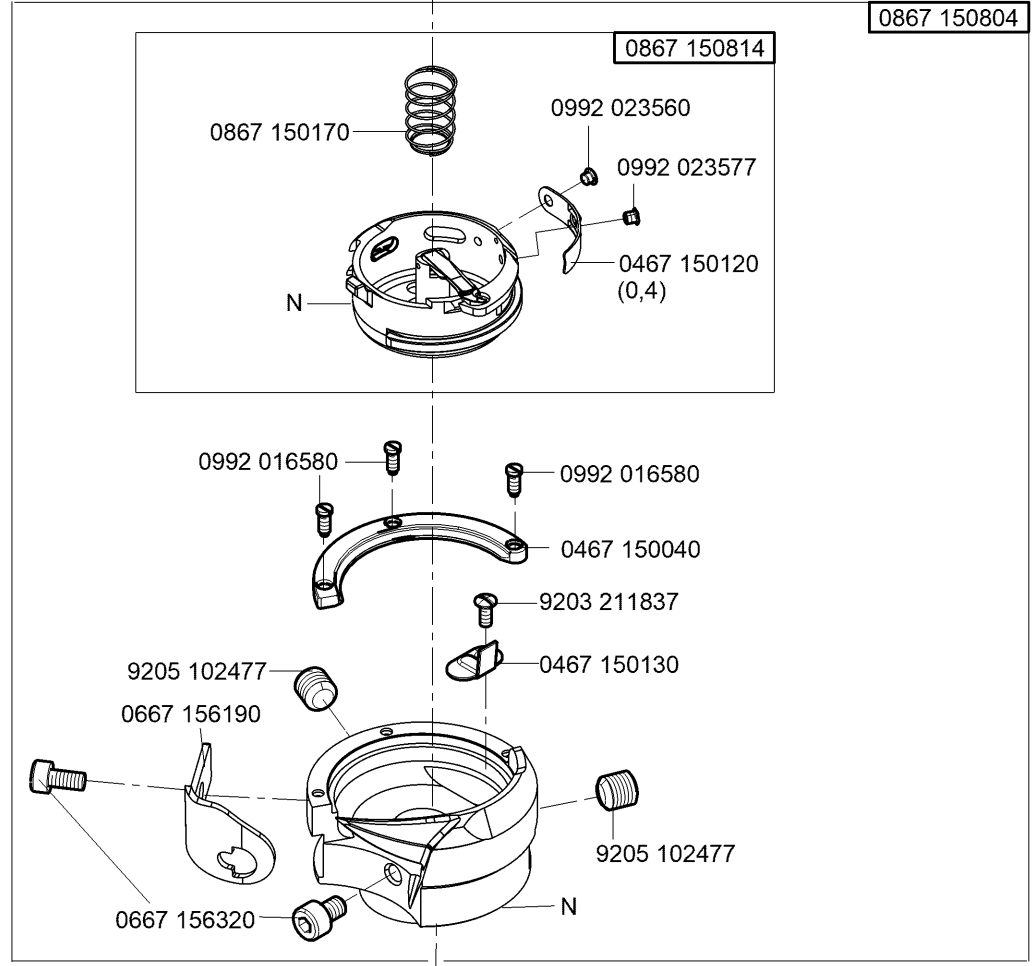
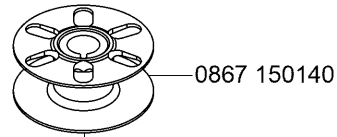
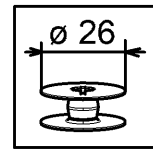
- CI.867 -190322
- CI.867 -190342
- CI.867 -190425
- CI.867 -190445
- CI.867 -290322
- CI.867 -290342
- CI.867 -290445

9880 867104

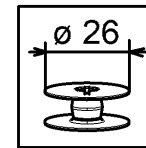


N - nicht als Einzelteil lieferbar
not available as separate part

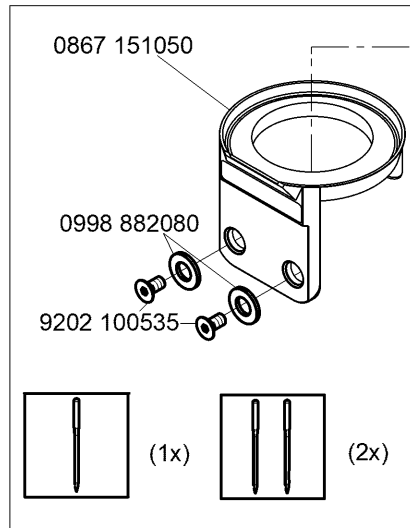
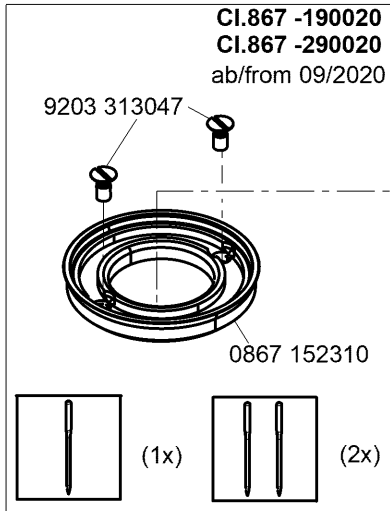




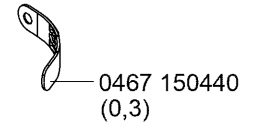
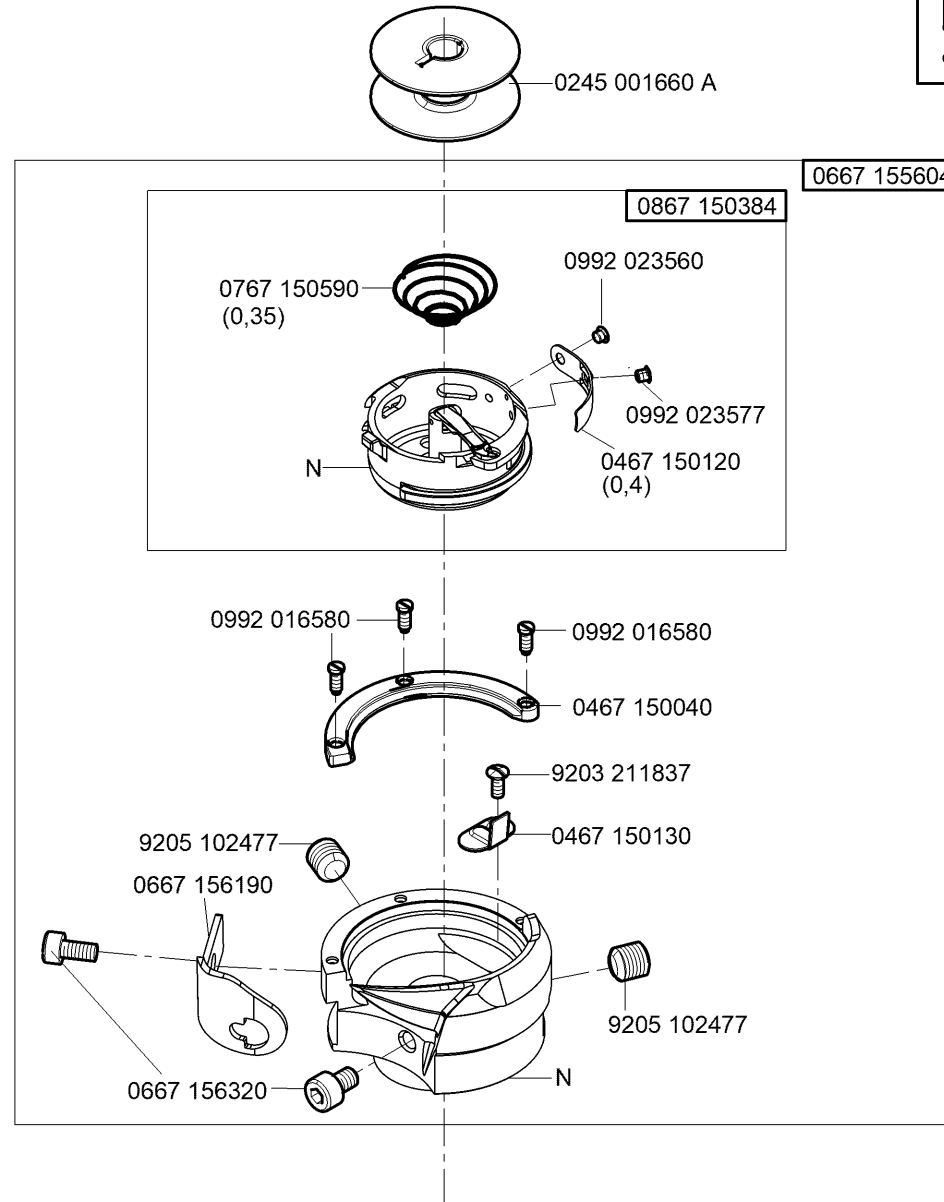
N - nicht als Einzelteil lieferbar
not available as separate part



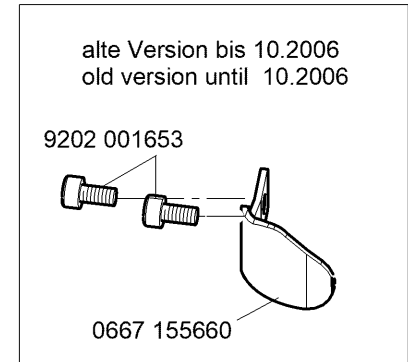
CI.867 -190020
 CI.867 -190122
 CI.867 -190322
 CI.867 -290020
 CI.867 -290122
 CI.867 -290322



CI.867 -190122
CI.867 -190322
CI.867 -290122
CI.867 -290322
CI.867 -190020
CI.867 -290020
 bis/until 08/2020



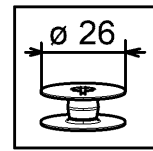
auf Wunsch
 on request



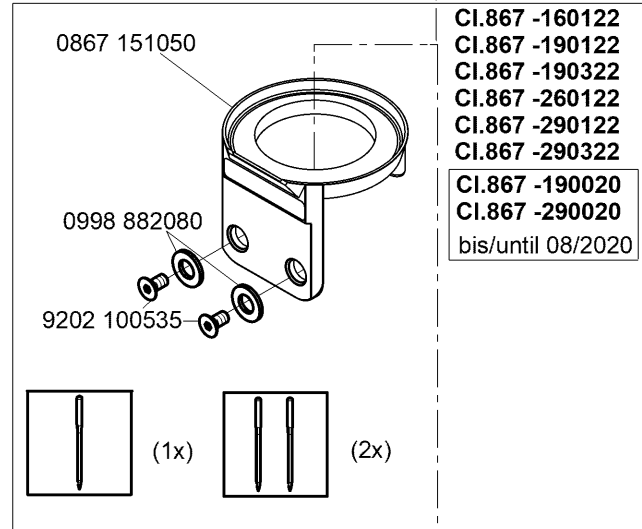
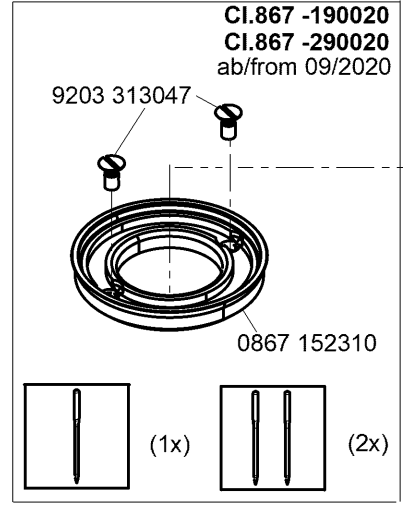
N - nicht als Einzelteil lieferbar
 not available as separate part

auf Wunsch
on request

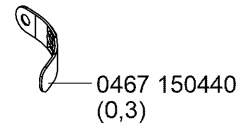
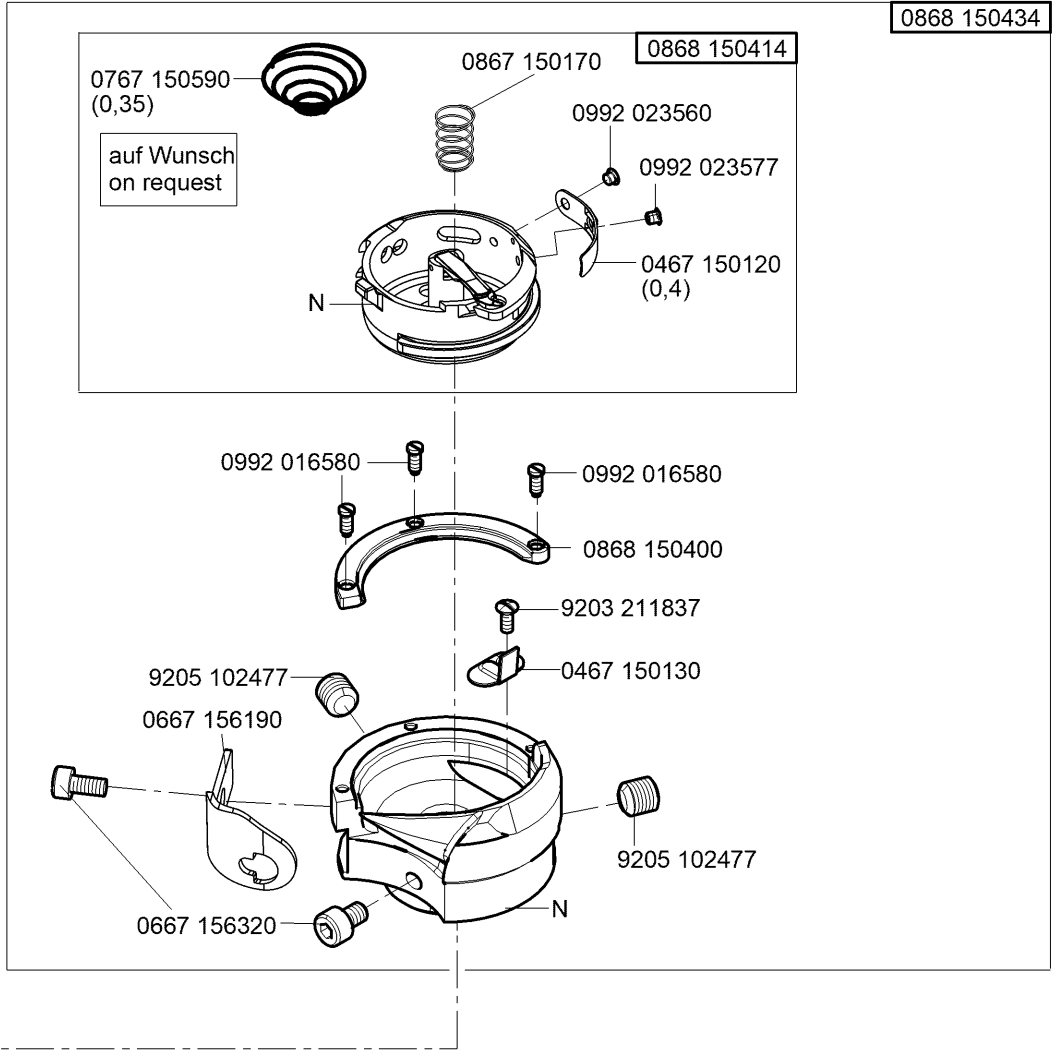
DLC - beschichtet für minimale ölschmierung
DLC - coated for minimal lubrication



- CI.867 -160122
- CI.867 -190020
- CI.867 -190122
- CI.867 -190322
- CI.867 -260122
- CI.867 -290020
- CI.867 -290122
- CI.867 -290322



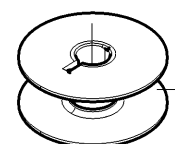
CI.867 -160122
CI.867 -190122
CI.867 -190322
CI.867 -260122
CI.867 -290122
CI.867 -290322
CI.867 -190020
CI.867 -290020
bis/until 08/2020



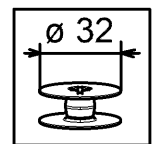
N - nicht als Einzelteil lieferbar
not available as separate part

auf Wunsch
on request

0667 150870
(0,45)



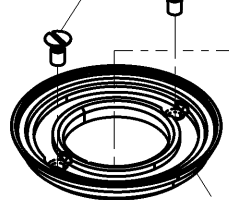
0667 150830



CI.867 -190040
CI.867 -190142
CI.867 -190342
CI.867 -290040
CI.867 -290142
CI.867 -290342

CI.867 -190040
CI.867 -290040
ab/from 09/2020

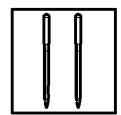
9203 313047



0867 152300

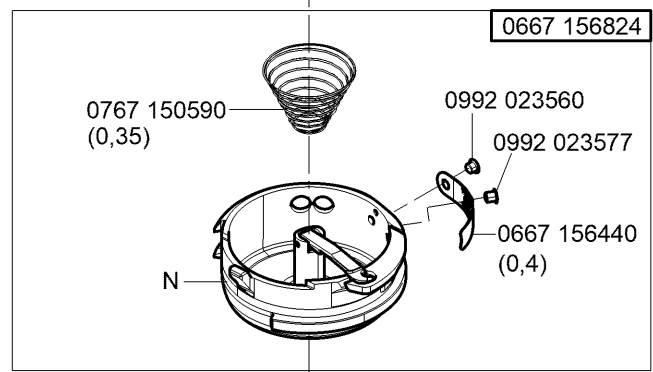


(1x)

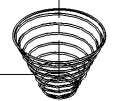


(2x)

0667 155634



0767 150590
(0,35)



0992 023560

0992 023577

0667 156440
(0,4)

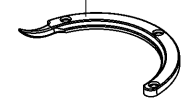
N



0467 150440
(0,3)

auf Wunsch
on request

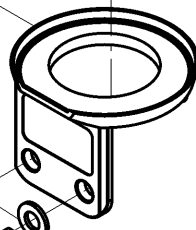
0667 156210



auf Wunsch
on request

CI.867 -190142
CI.867 -190342
CI.867 -290142
CI.867 -290342
CI.867 -190040
CI.867 -290040
bis/until 08/2020

0867 150290

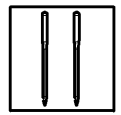


0998 882080

9202 100535

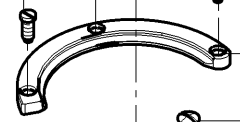


(1x)



(2x)

0992 016580



0992 016580

0667 150840

9203 211837

0667 150850

9205 102477

0667 156180



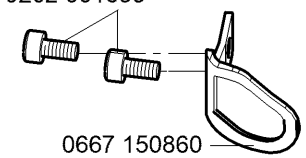
0667 156330

9205 102477

N

alte Version bis 10.2006
old version until 10.2006

9202 001653

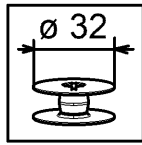


0667 150860

N - nicht als Einzelteil lieferbar
not available as separate part

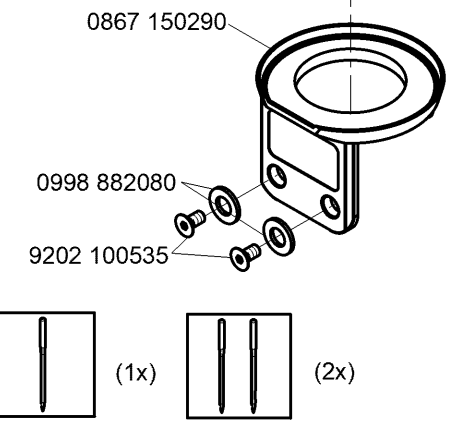
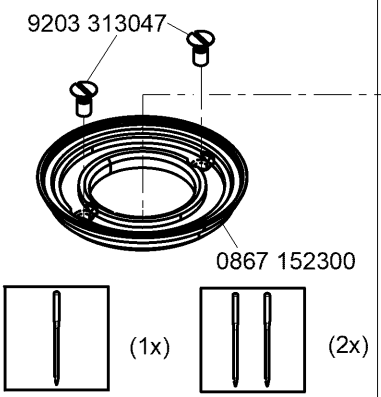
auf Wunsch
on request

DLC - beschichtet für minimale ölschmierung
DLC - coated for minimal lubrication



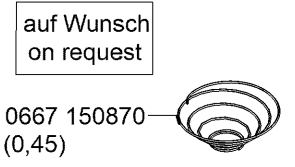
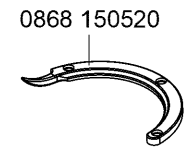
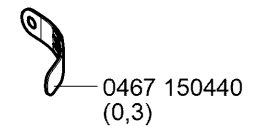
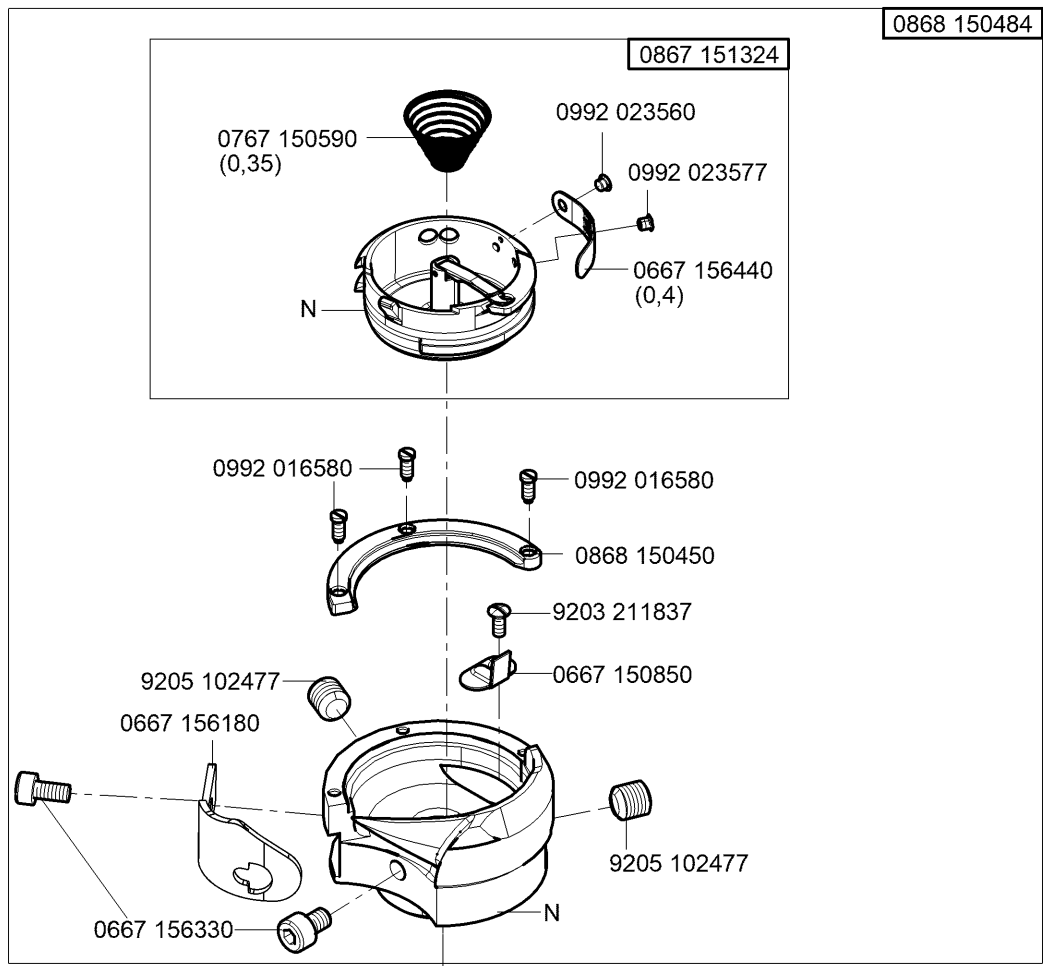
- CI.867 -190040
- CI.867 -190142
- CI.867 -190342
- CI.867 -290040
- CI.867 -290142
- CI.867 -290342

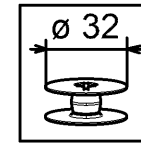
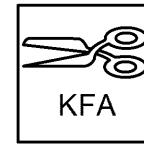
CI.867 -190040
CI.867 -290040
ab/from 09/2020



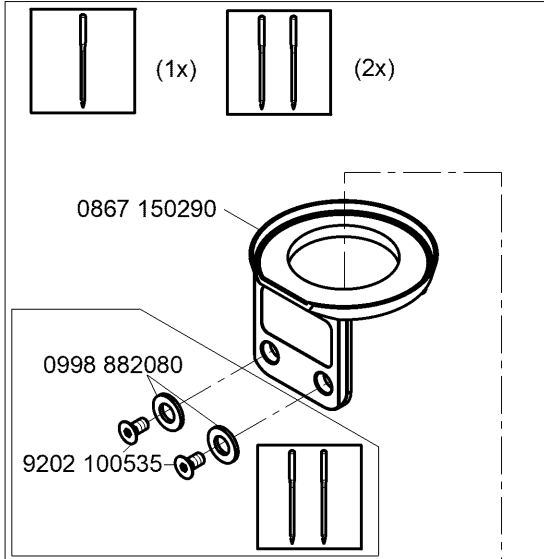
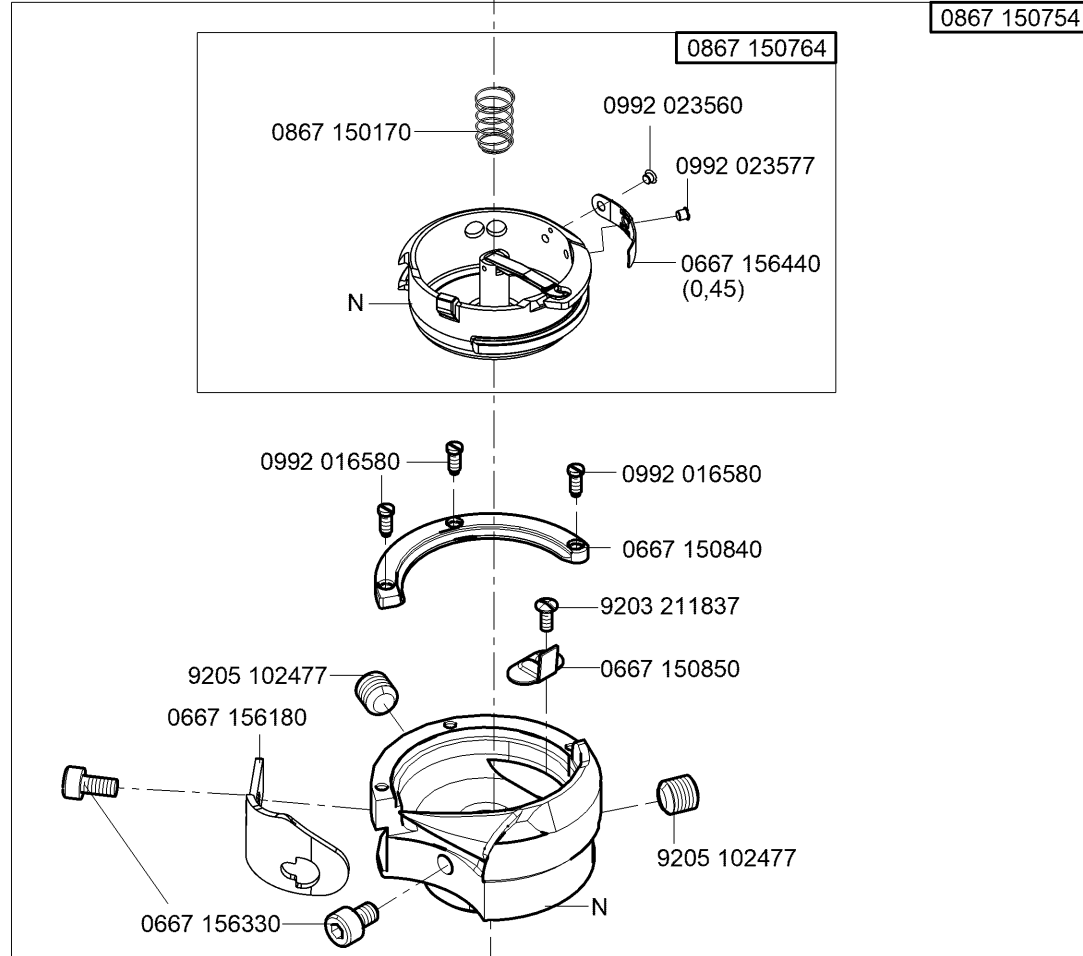
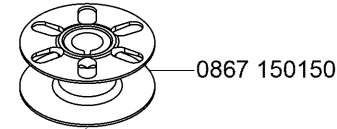
CI.867 -190142
CI.867 -190342
CI.867 -290142
CI.867 -290342
CI.867 -190040
CI.867 -290040
bis/until 08/2020

N - nicht als Einzelteil lieferbar
not available as separate part





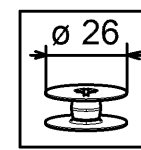
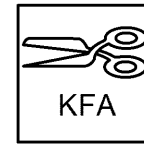
CI.867 -190145
CI.867 -190445
CI.867 -290445



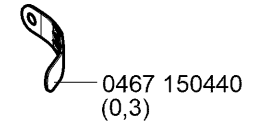
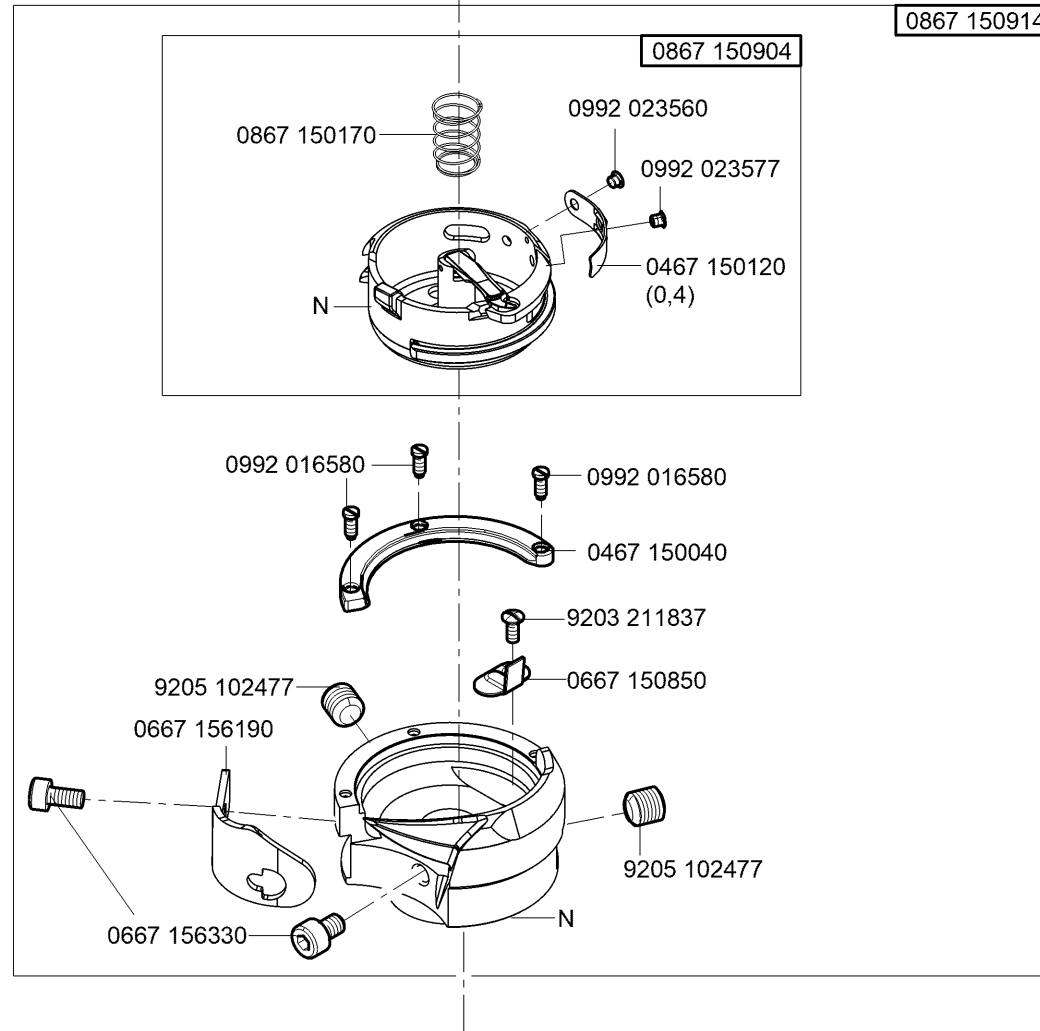
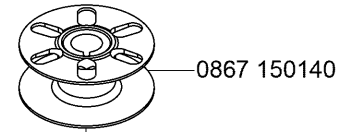
0467 150440
(0,3)
auf Wunsch
on request

0667 156210
auf Wunsch
on request

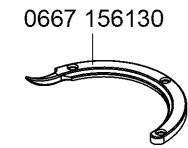
N - nicht als Einzelteil lieferbar
not available as separate part



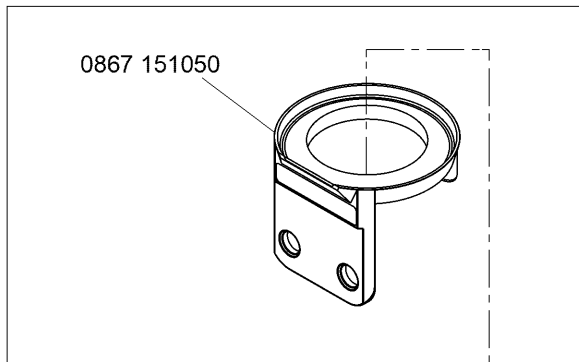
CI.867 -190125
CI.867 -190425



auf Wunsch
on request

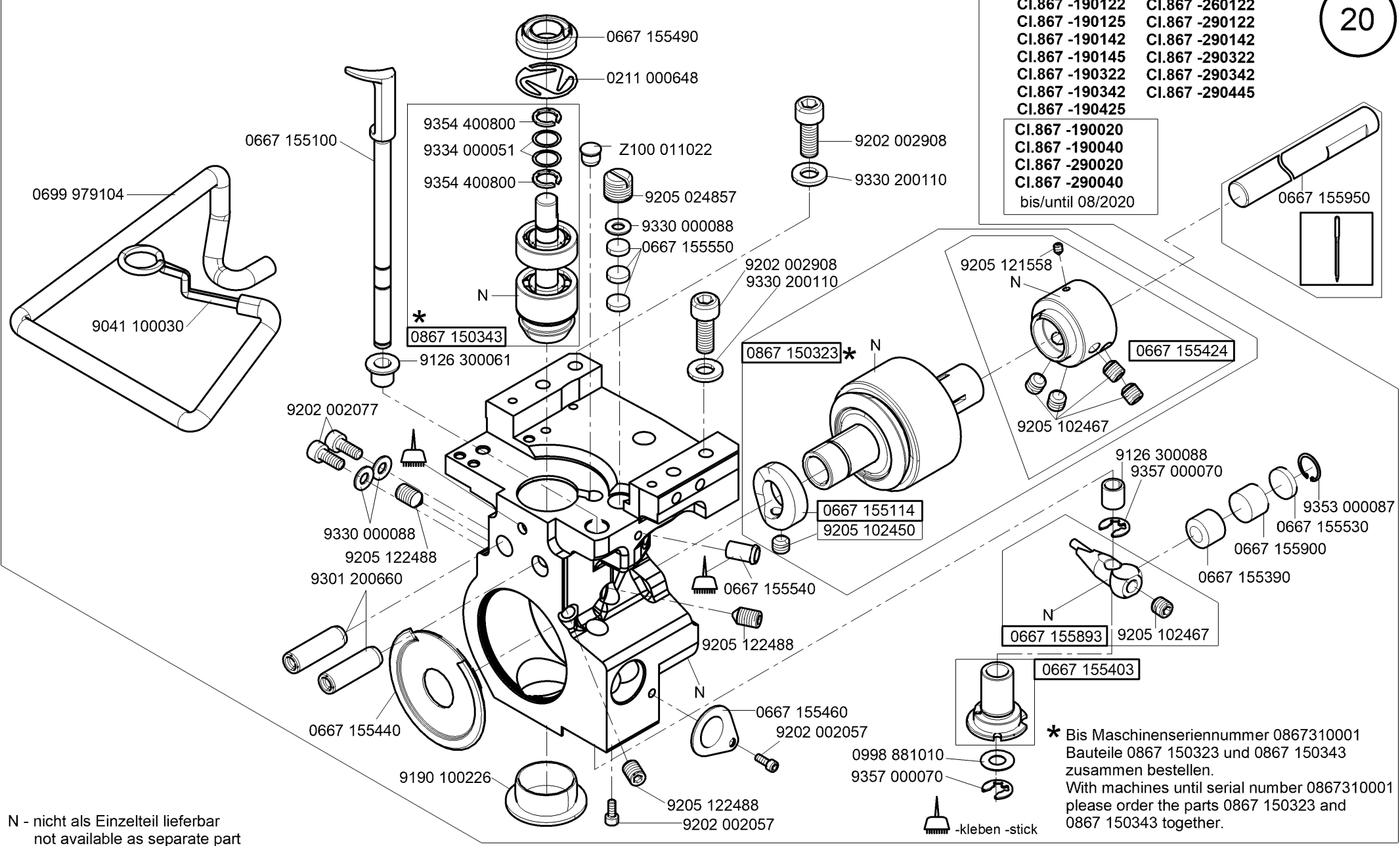


auf Wunsch
on request



N - nicht als Einzelteil lieferbar
not available as separate part

CI.867 -160122 CI.867 -190445
 CI.867 -190122 CI.867 -260122
 CI.867 -190125 CI.867 -290122
 CI.867 -190142 CI.867 -290142
 CI.867 -190145 CI.867 -290322
 CI.867 -190322 CI.867 -290342
 CI.867 -190342 CI.867 -290445
 CI.867 -190425
CI.867 -190020
CI.867 -190040
CI.867 -290020
CI.867 -290040
 bis/until 08/2020



*
0867 150343

0867 150323*

0667 155424

0667 155114
9205 102450

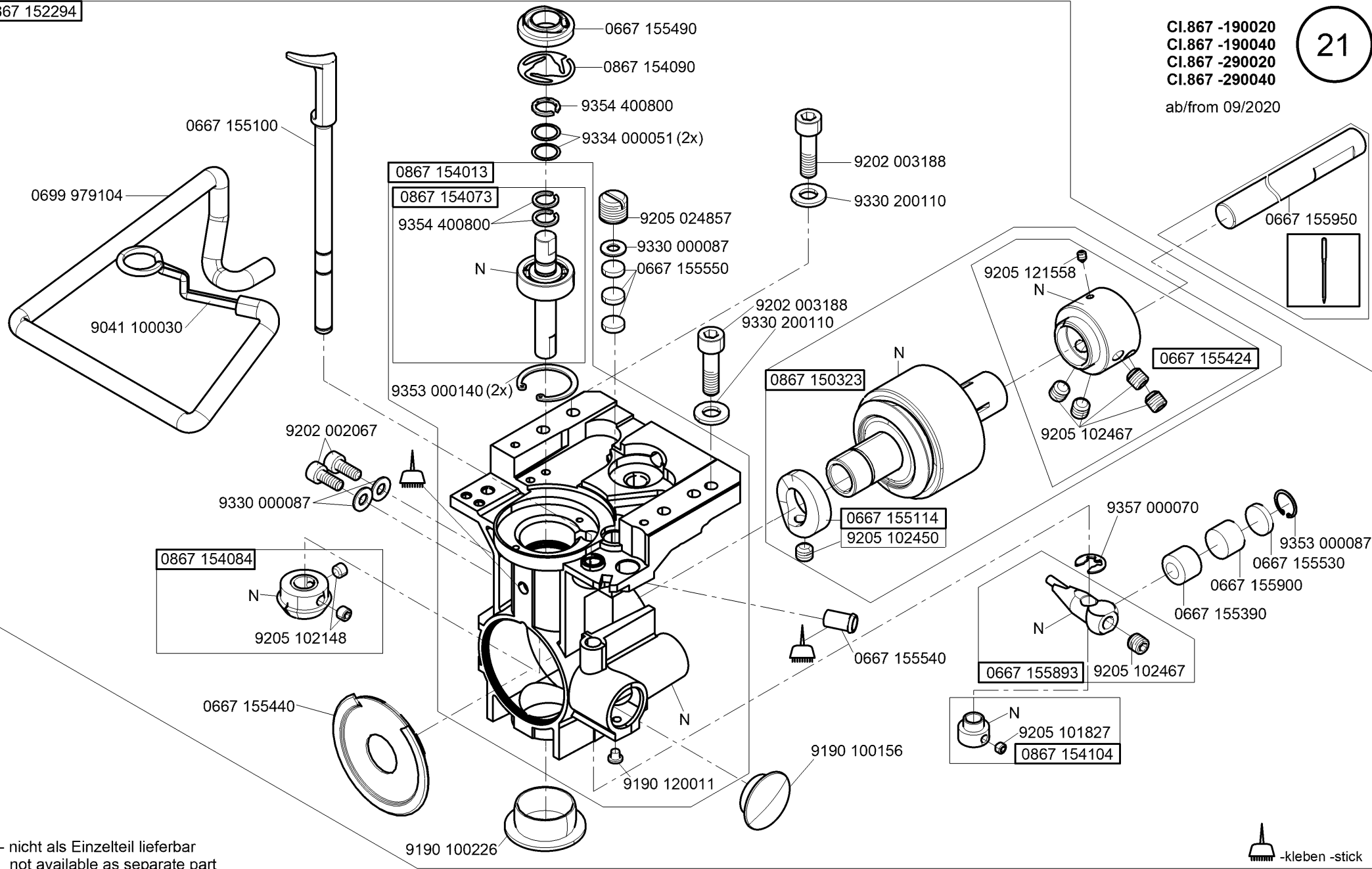
0667 155893

0667 155403

* Bis Maschinenseriennummer 0867310001
 Bauteile 0867 150323 und 0867 150343
 zusammen bestellen.
 With machines until serial number 0867310001
 please order the parts 0867 150323 and
 0867 150343 together.

N - nicht als Einzelteil lieferbar
 not available as separate part

-kleben -stick

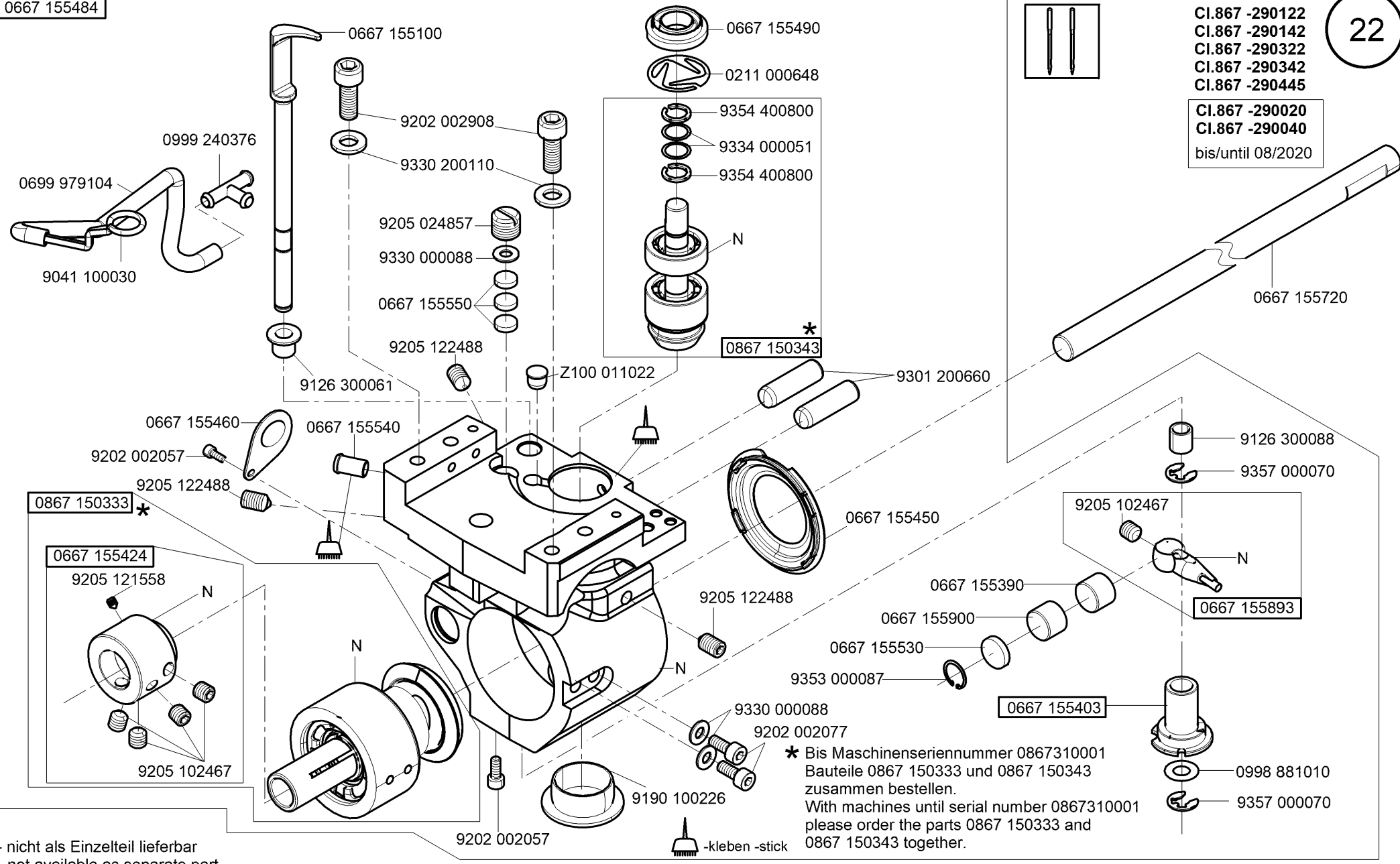


N - nicht als Einzelteil lieferbar
 not available as separate part

-kleben -stick

CI.867 -290122
 CI.867 -290142
 CI.867 -290322
 CI.867 -290342
 CI.867 -290445

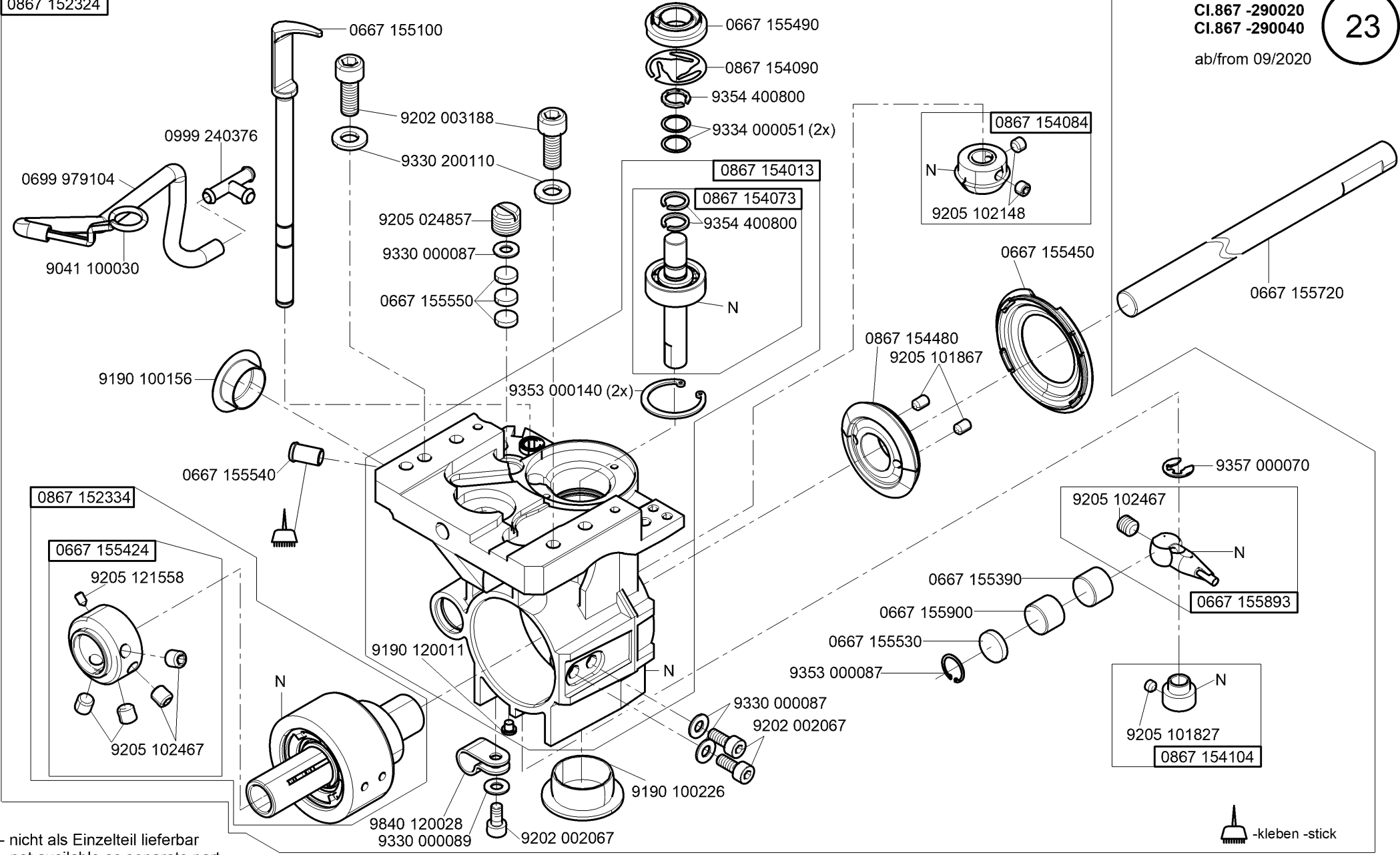
CI.867 -290020
 CI.867 -290040
 bis/until 08/2020



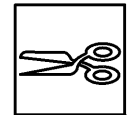
0867 152324

CI.867 -290020
CI.867 -290040

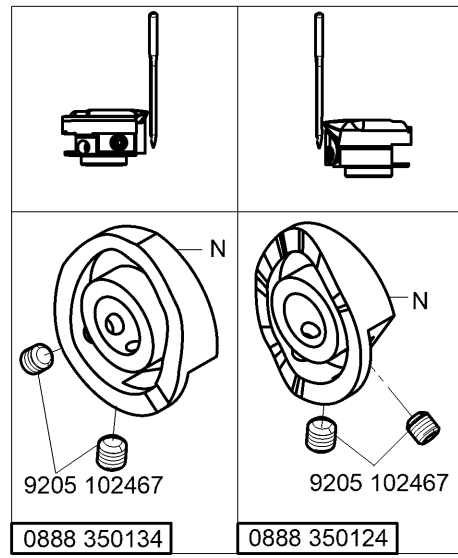
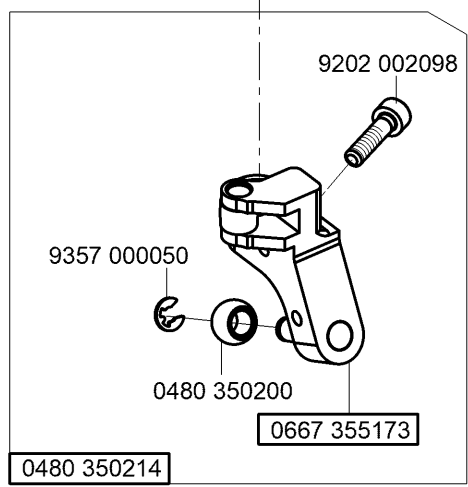
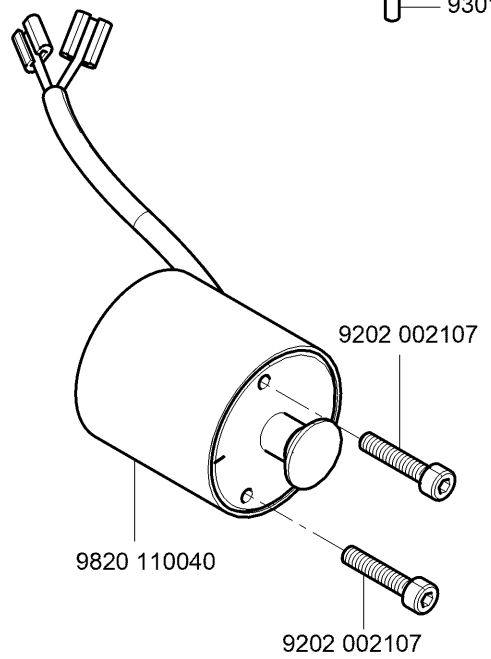
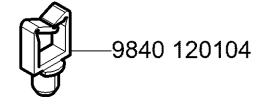
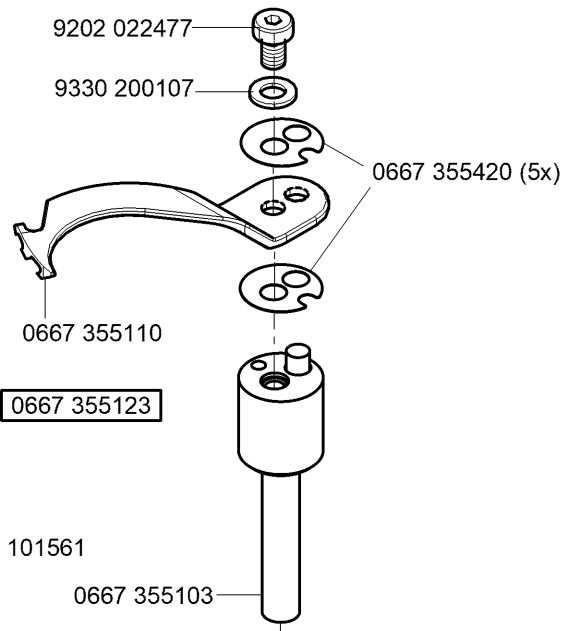
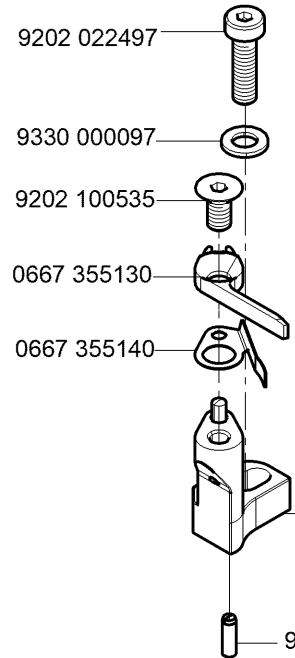
ab/from 09/2020

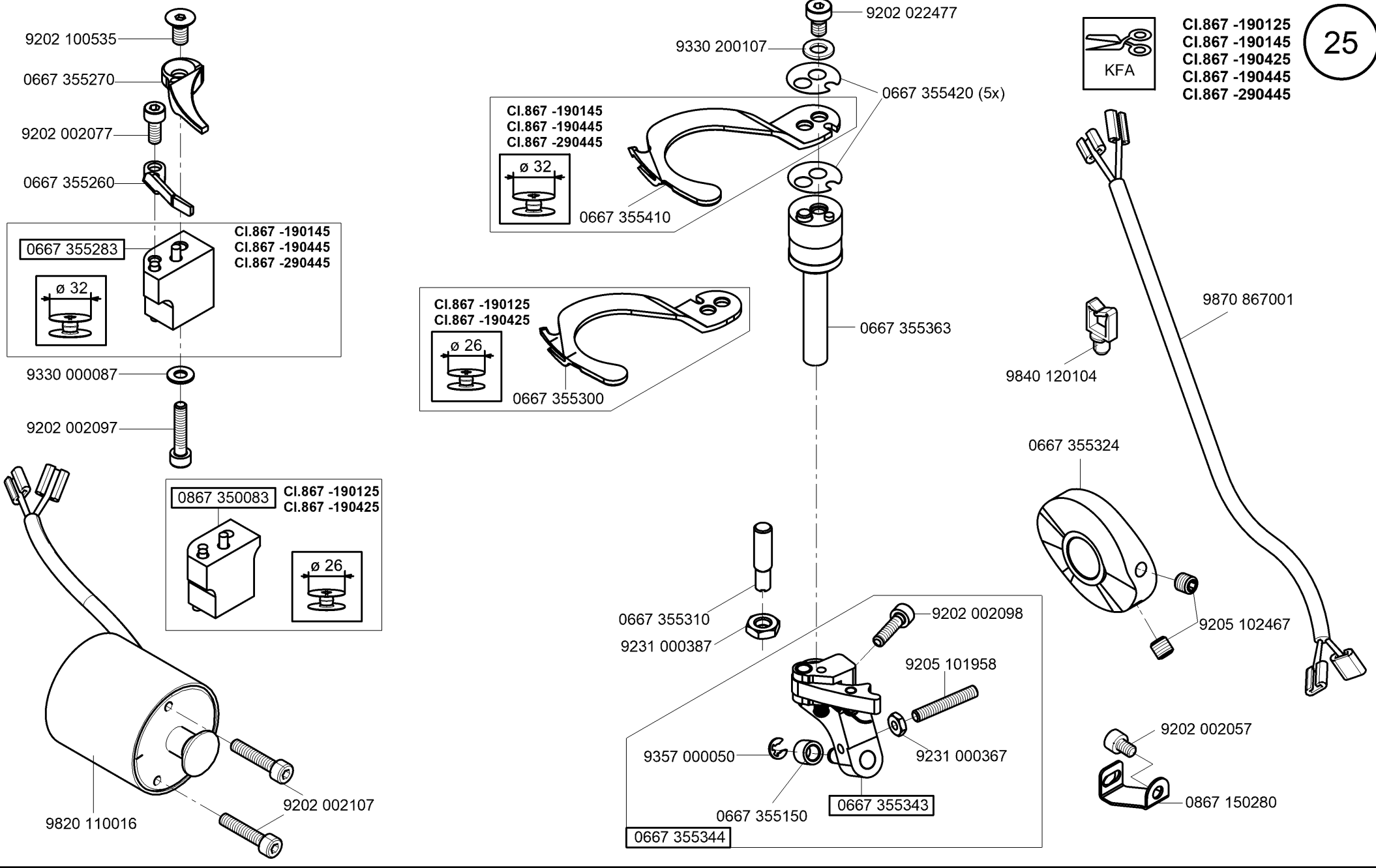


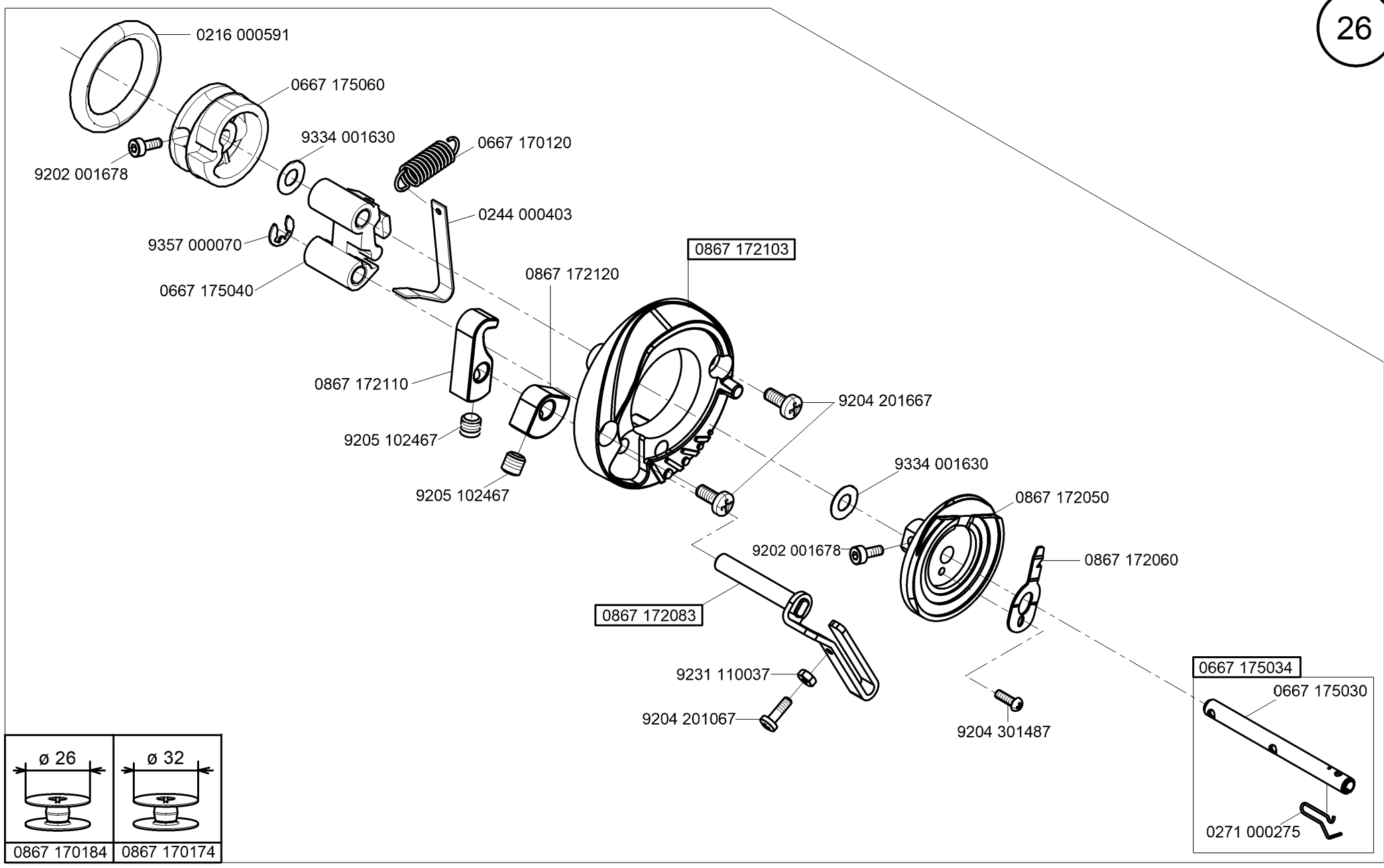
N - nicht als Einzelteil lieferbar
not available as separate part

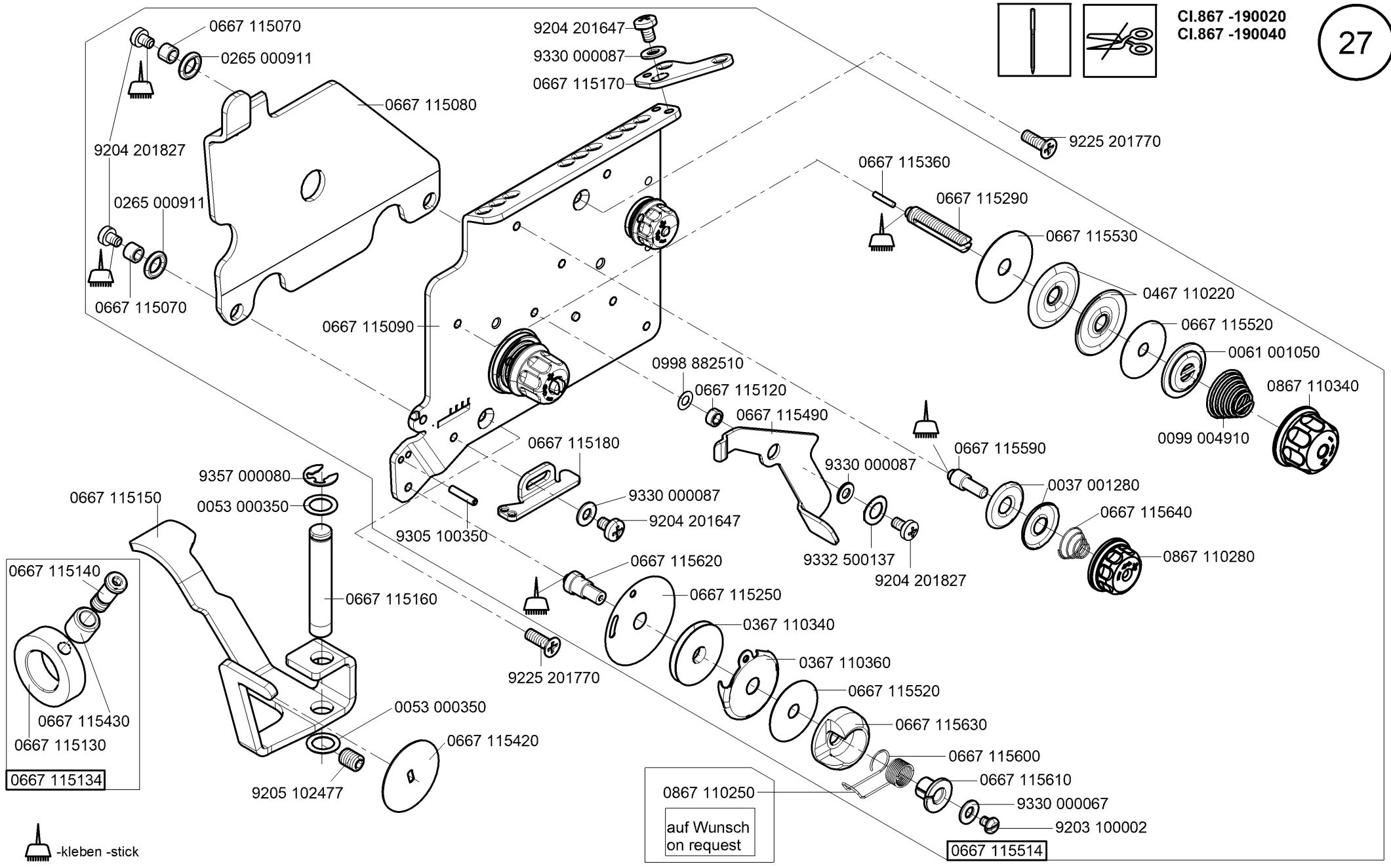
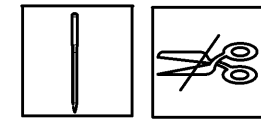


- CI.867 -160122
- CI.867 -190122
- CI.867 -190142
- CI.867 -190322
- CI.867 -190342
- CI.867 -260122
- CI.867 -290122
- CI.867 -290142
- CI.867 -290322
- CI.867 -290342









0667 115140

0667 115430


0667 115130

0667 115134

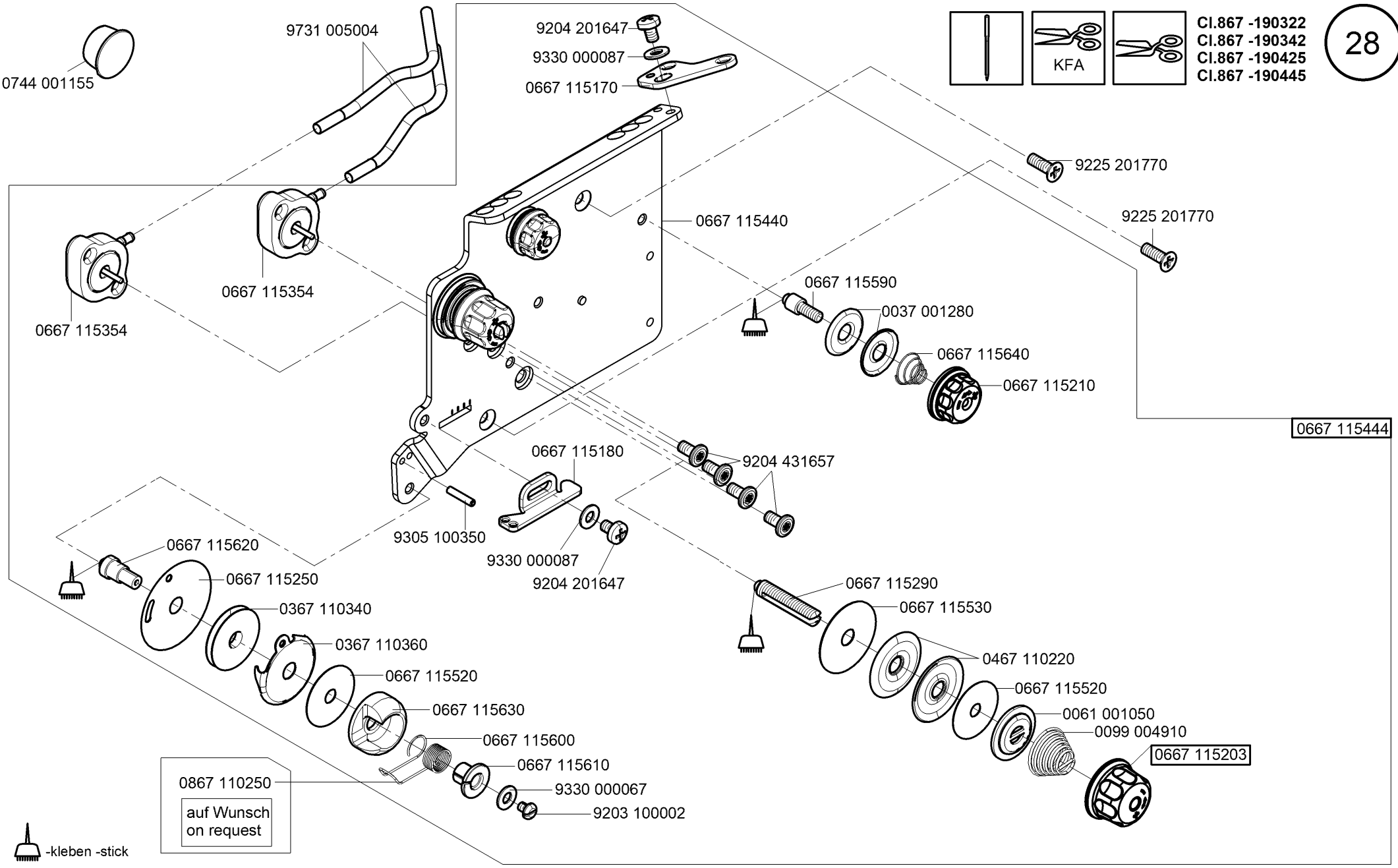
0867 110250

auf Wunsch
on request

0667 115514

 -kleben -stick

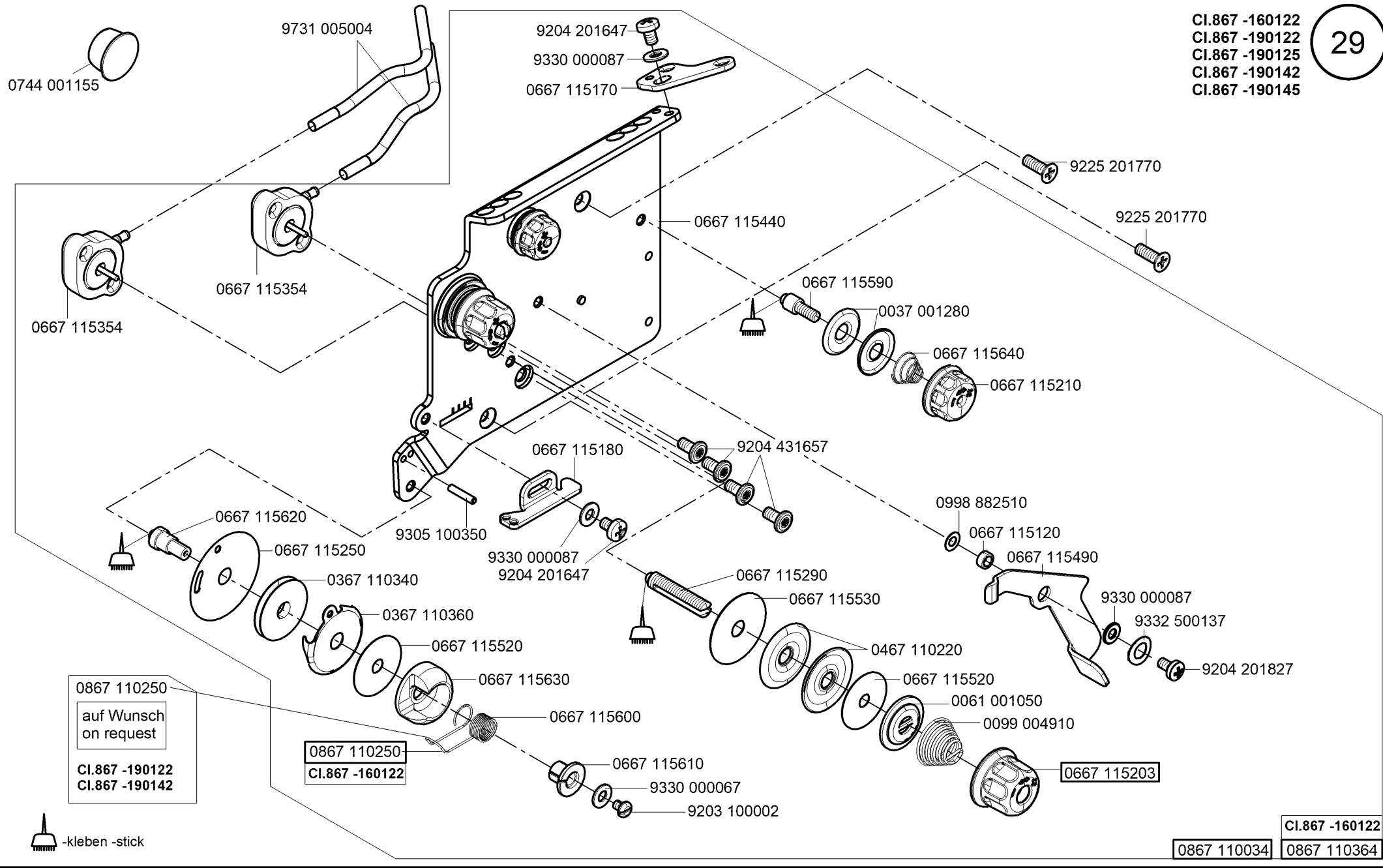
CI.867 -190322
CI.867 -190342
CI.867 -190425
CI.867 -190445



-kleben -stick

0867 110250
auf Wunsch
on request

CI.867 -160122
CI.867 -190122
CI.867 -190125
CI.867 -190142
CI.867 -190145



0867 110250
auf Wunsch
on request
CI.867 -190122
CI.867 -190142

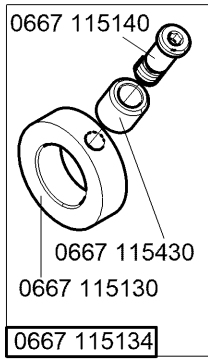
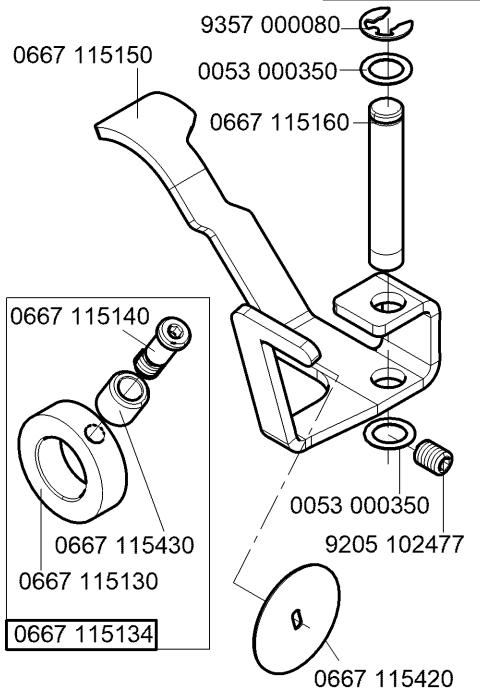
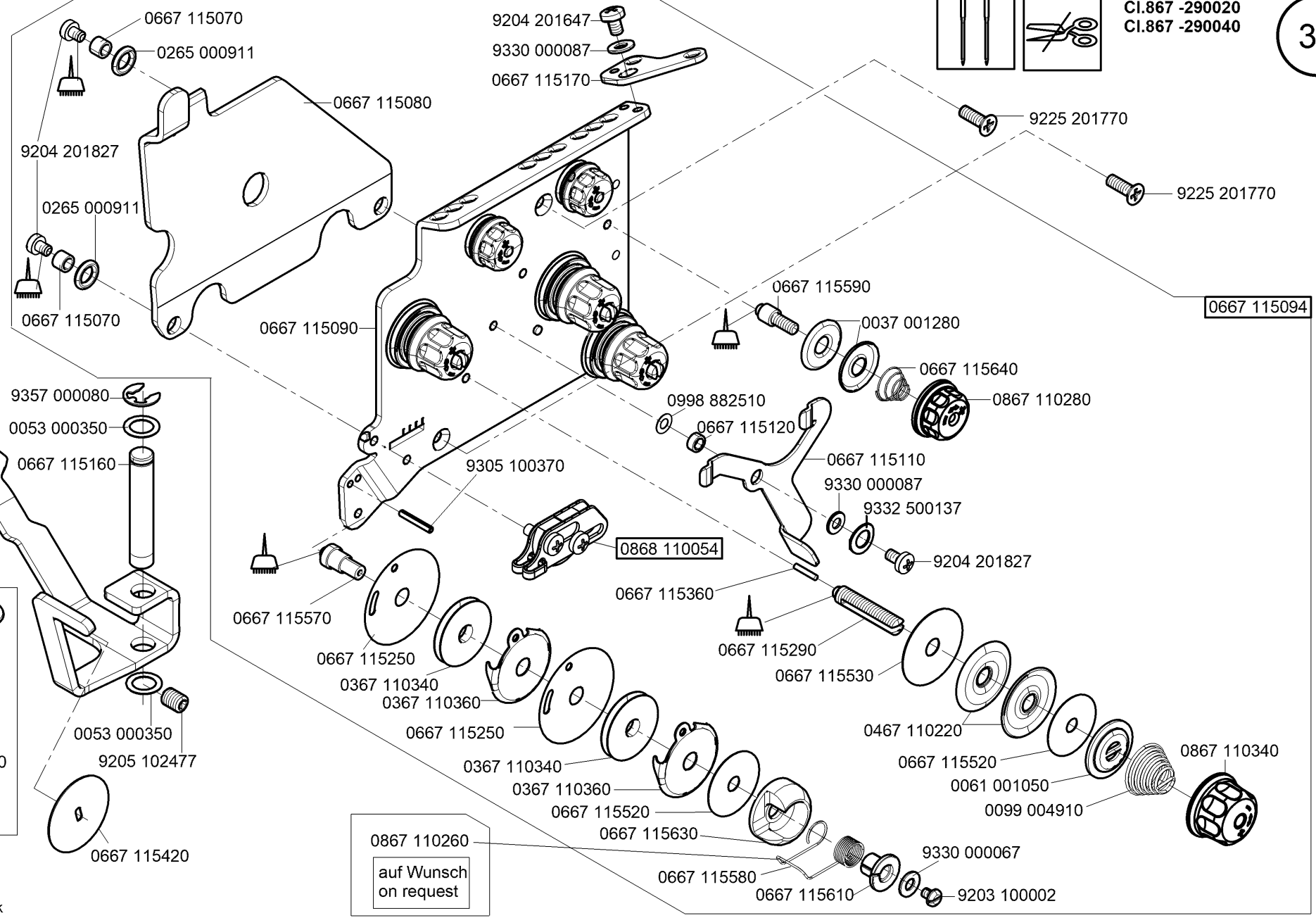
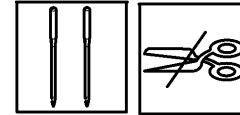
0867 110250
CI.867 -160122

0667 115203

-kleben -stick

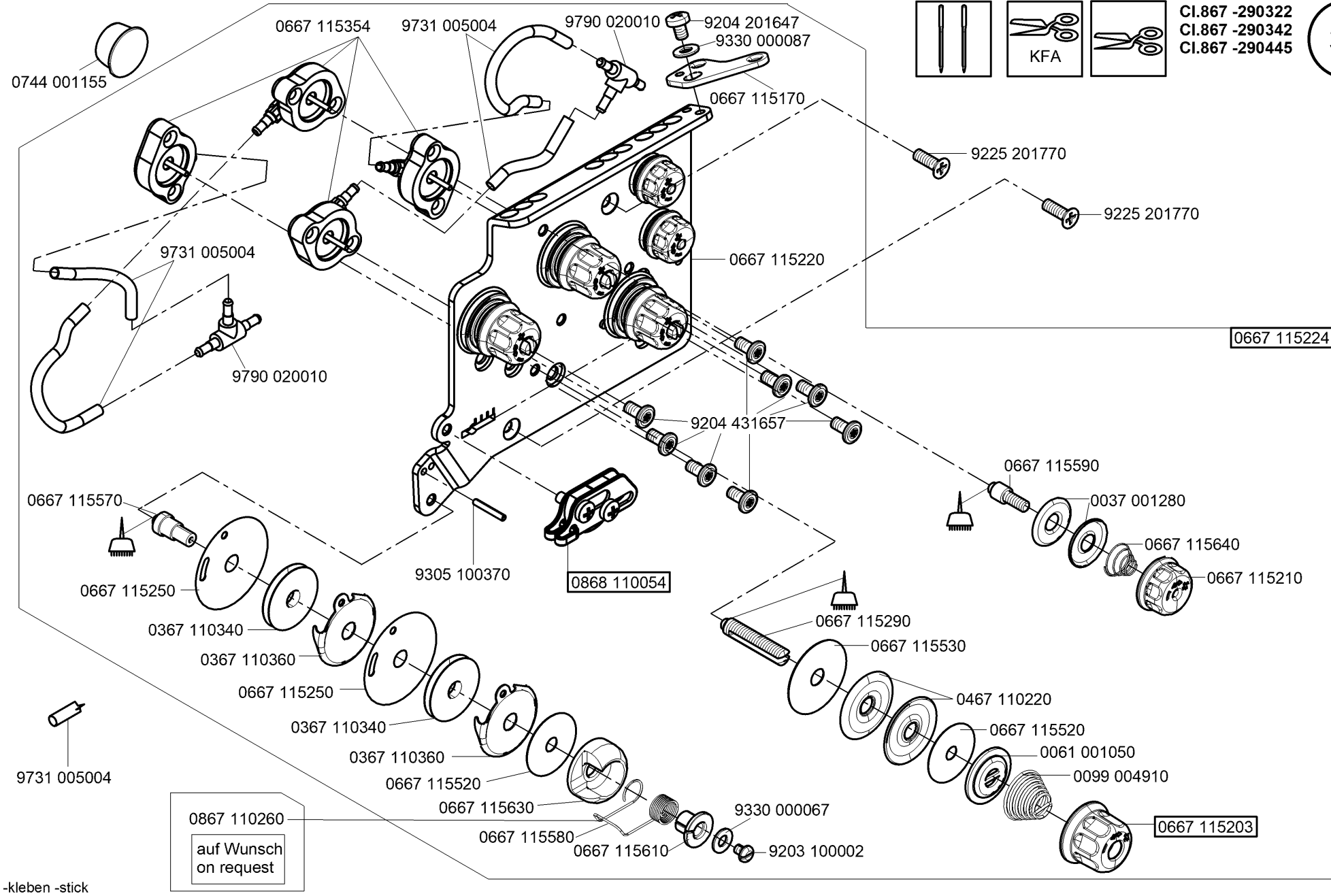
CI.867 -160122

0867 110034 0867 110364



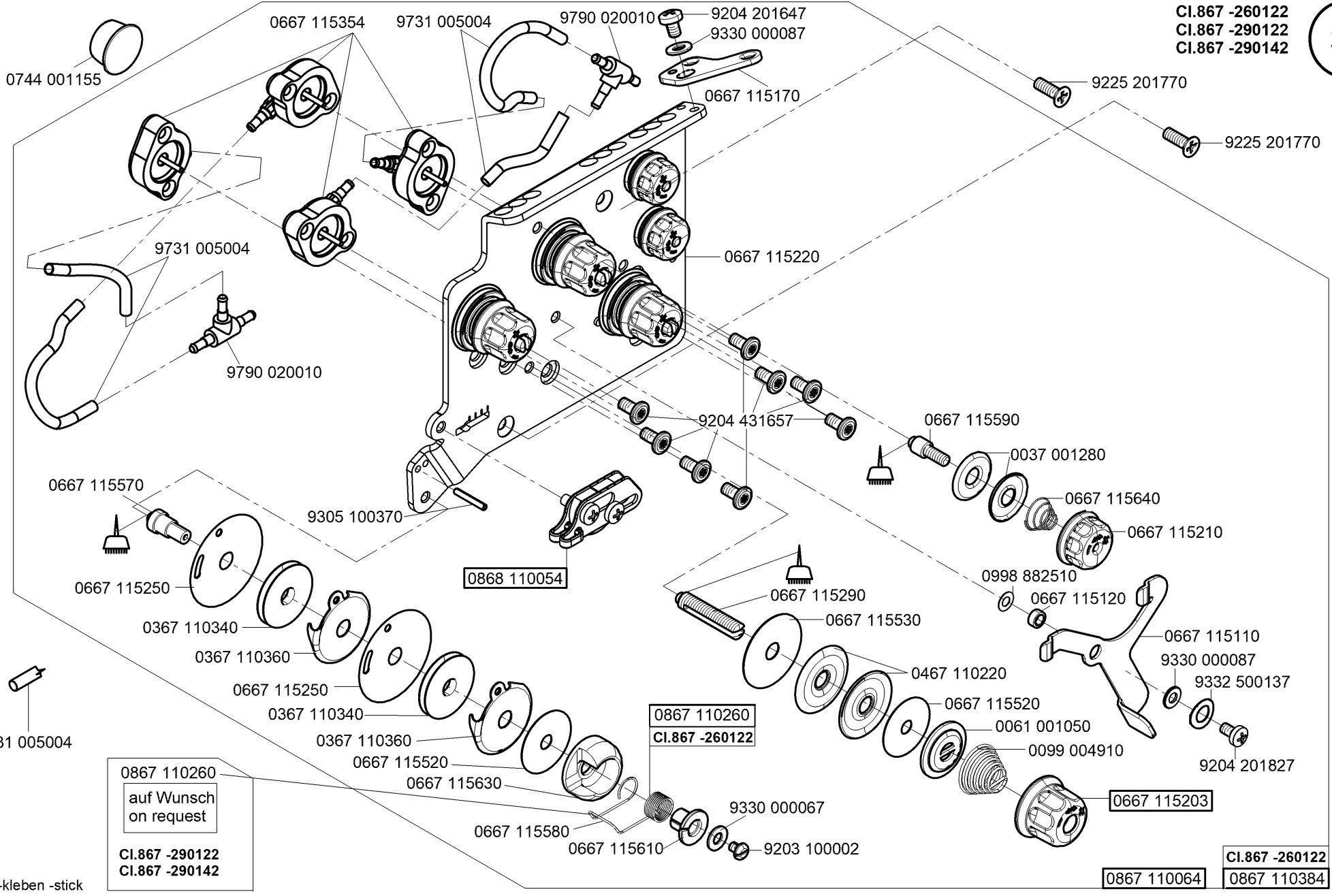
-kleben -stick

0867 110260
auf Wunsch
on request




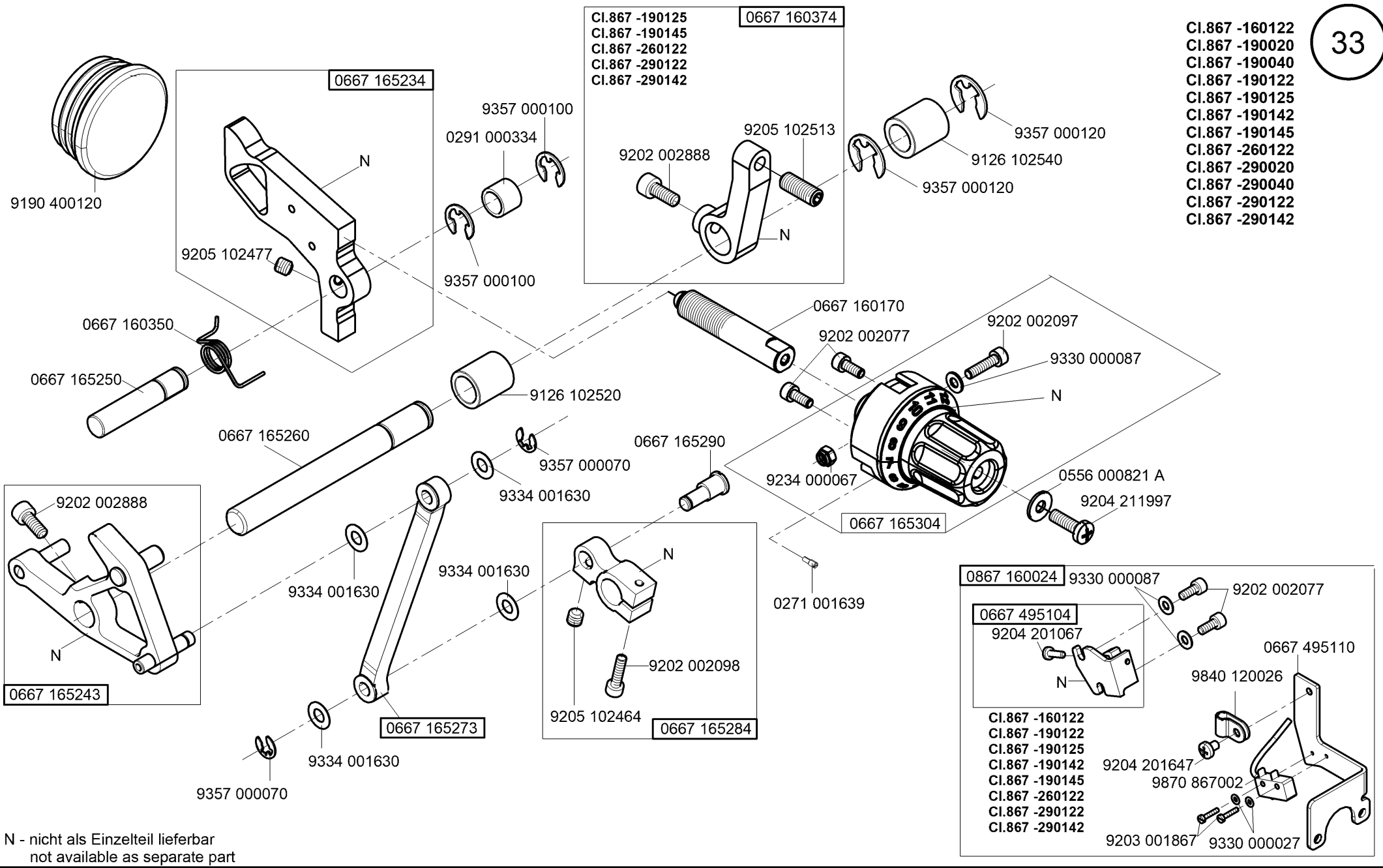
-kleben -stick

CI.867 -260122
CI.867 -290122
CI.867 -290142



0867 110260
auf Wunsch
on request
CI.867 -290122
CI.867 -290142

 -kleben -stick



CI.867 -190125
 CI.867 -190145
 CI.867 -260122
 CI.867 -290122
 CI.867 -290142

CI.867 -160122
 CI.867 -190020
 CI.867 -190040
 CI.867 -190122
 CI.867 -190125
 CI.867 -190142
 CI.867 -190145
 CI.867 -260122
 CI.867 -290020
 CI.867 -290040
 CI.867 -290122
 CI.867 -290142

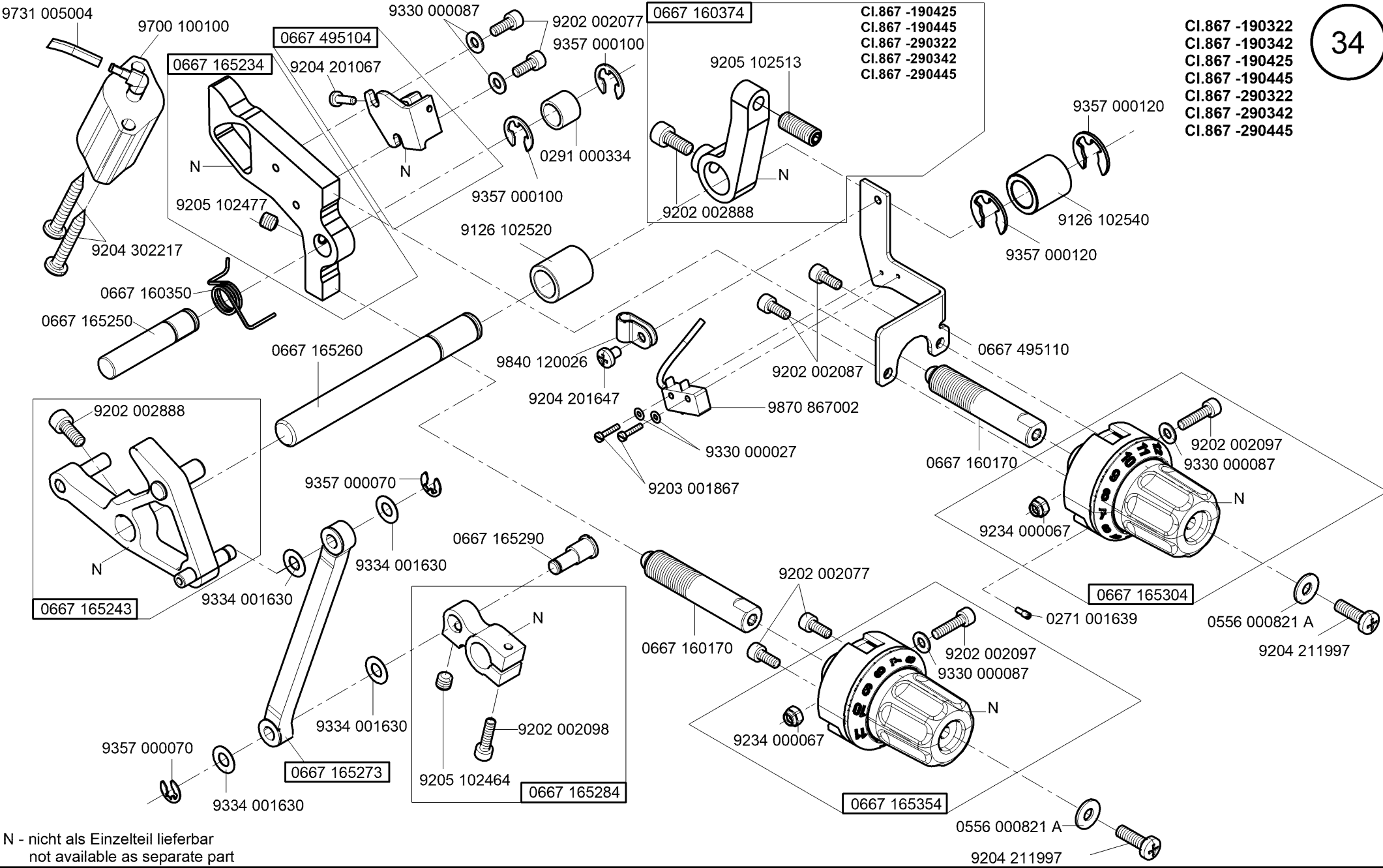
0867 160024 9330 000087

0667 495104
 9204 201067
 N

CI.867 -160122
 CI.867 -190122
 CI.867 -190125
 CI.867 -190142
 CI.867 -190145
 CI.867 -260122
 CI.867 -290122
 CI.867 -290142

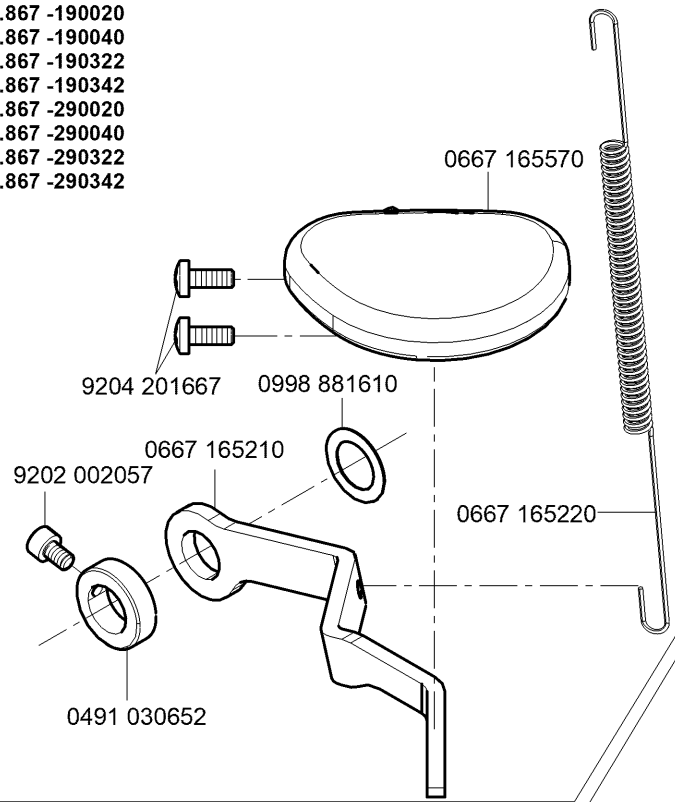
9204 201647
 9870 867002
 9203 001867 9330 000027

N - nicht als Einzelteil lieferbar
 not available as separate part



N - nicht als Einzelteil lieferbar
not available as separate part

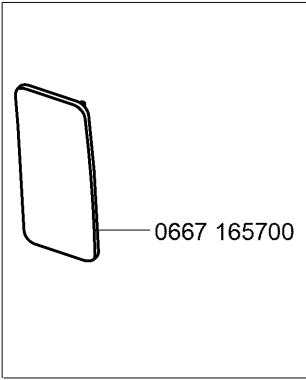
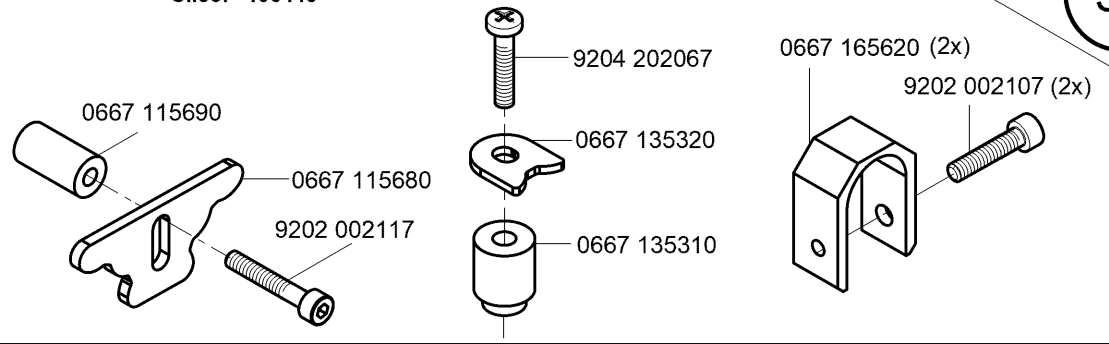
CI.867 -190020
 CI.867 -190040
 CI.867 -190322
 CI.867 -190342
 CI.867 -290020
 CI.867 -290040
 CI.867 -290322
 CI.867 -290342



0867 590464
 auf Wunsch
 on request

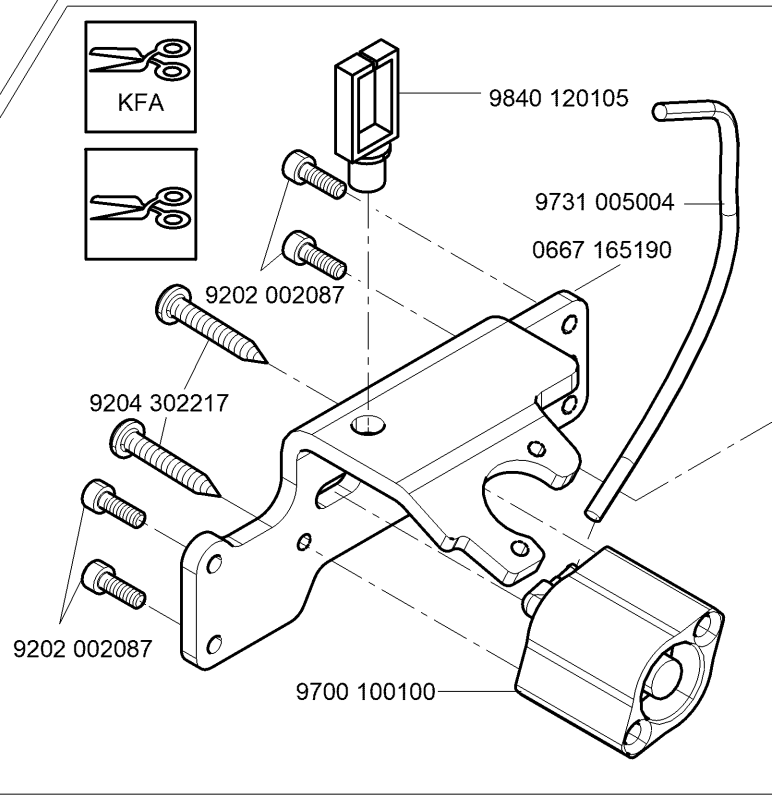
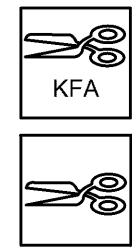
CI.867 -160122
 CI.867 -190122
 CI.867 -190142
 CI.867 -260122
 CI.867 -290122
 CI.867 -290142

0667 165674 CI.867 -190425
 CI.867 -190445

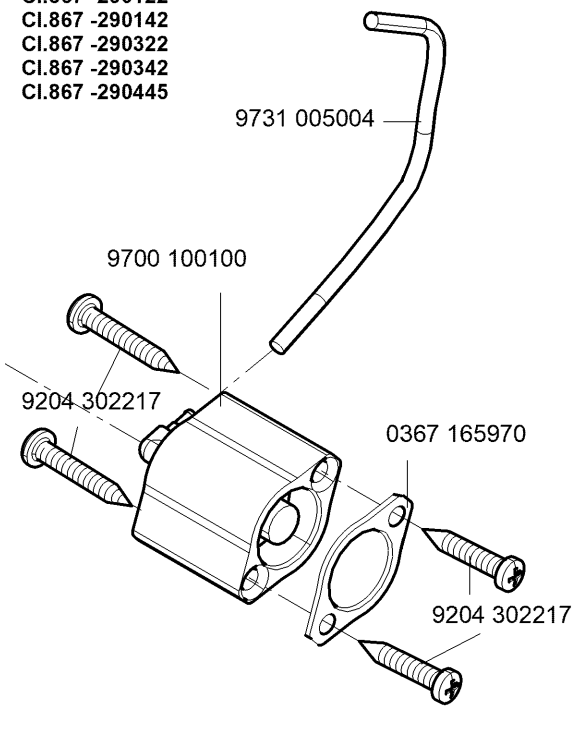
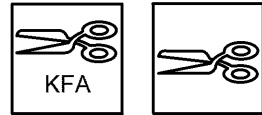


CI.867 -160122
 CI.867 -190122
 CI.867 -190125
 CI.867 -190142
 CI.867 -190145
 CI.867 -190425
 CI.867 -190445
 CI.867 -260122
 CI.867 -290122
 CI.867 -290142
 CI.867 -290445

CI.867 -160122
 CI.867 -190122
 CI.867 -190125
 CI.867 -190142
 CI.867 -190145
 CI.867 -190322
 CI.867 -190342
 CI.867 -190425
 CI.867 -190445
 CI.867 -260122
 CI.867 -290122
 CI.867 -290142
 CI.867 -290322
 CI.867 -290342
 CI.867 -290445



CI.867 -190125
 CI.867 -190145
 CI.867 -190425
 CI.867 -190445
 CI.867 -260122
 CI.867 -290122
 CI.867 -290142
 CI.867 -290322
 CI.867 -290342
 CI.867 -290445



9880 867101

9199 000004

9850 867000

9204 201067

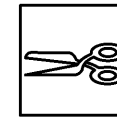
9204 301467

9204 201667

9830 501010

0867 490400

9830 501010



CI.867 -190322
CI.867 -190342

36

9231 110037

9825 551102

9330 000067

9203 003087

9790 200000

9204 201667

0570 001847

9790 201000

0911 000478

0667 495290

9204 201667

9710 920012

0667 495093

0570 001847

9710 982006

9710 900047

9840 120104

9204 201667

0667 355240

9710 061200

9204 200517

9710 900011

9204 200447

9731 005004

N - nicht als Einzelteil lieferbar
not available as separate part

CI. 867 Standard

9880 867101

9199 000004

9850 867000

9204 201067

9204 301467

9204 201667

9204 301467

9830 501010

0867 490400

9204 201667

9231 110037

9825 551102

9330 000067

9203 003087

9815 310009

9815 301081

9815 301096

9815 301091

9815 301079

9815 301090

9815 310008 (6x)

9830 501010

9790 201000

0570 001847

0911 000478

0667 495290

9790 200000

9204 201667

9710 920012

9790 201000

9710 061200 (7x)

0667 495093

9840 120104

9204 201667

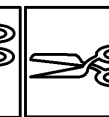
0667 355240

9710 982006

9710 900047

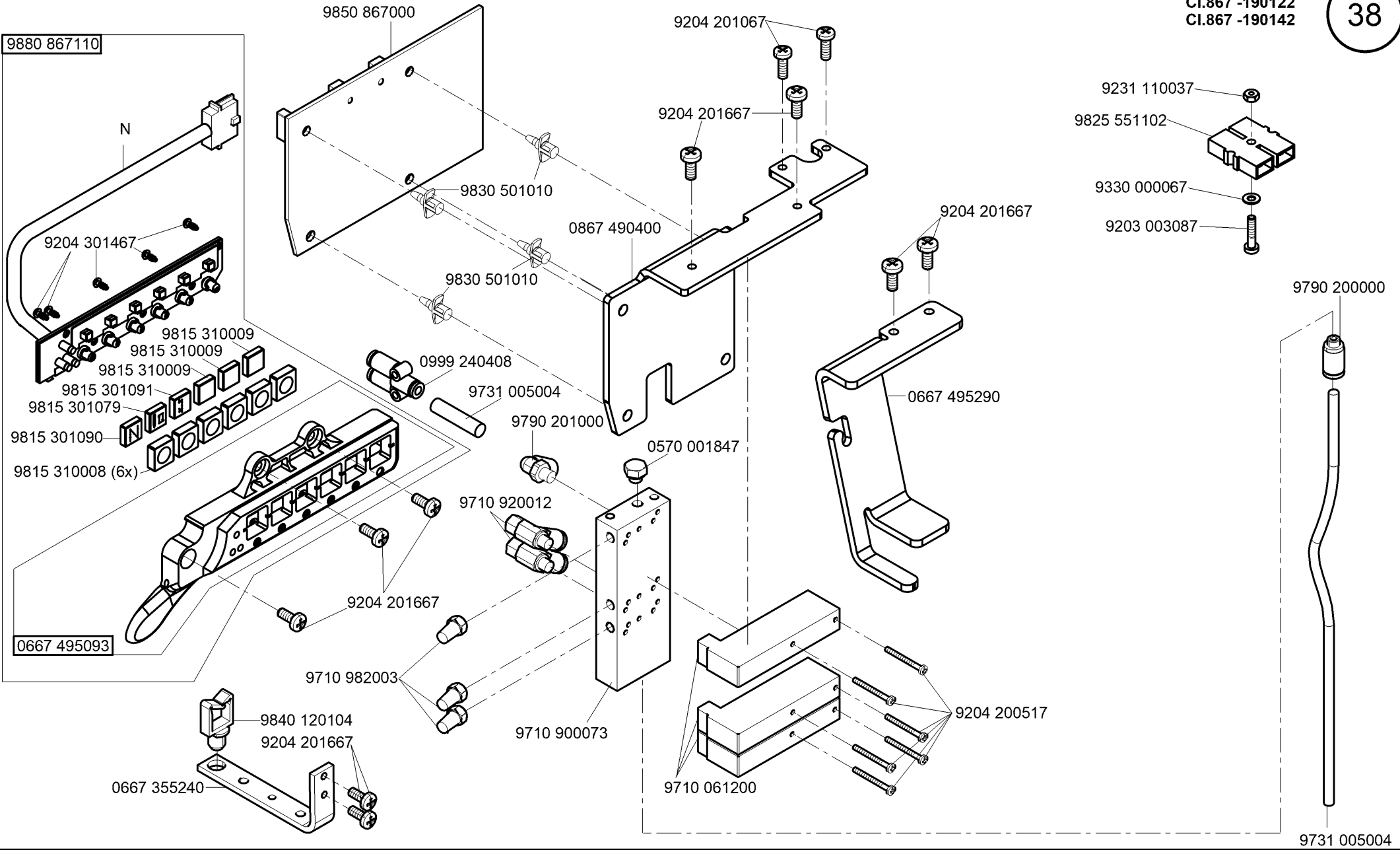
9204 200517 (14x)

9731 005004

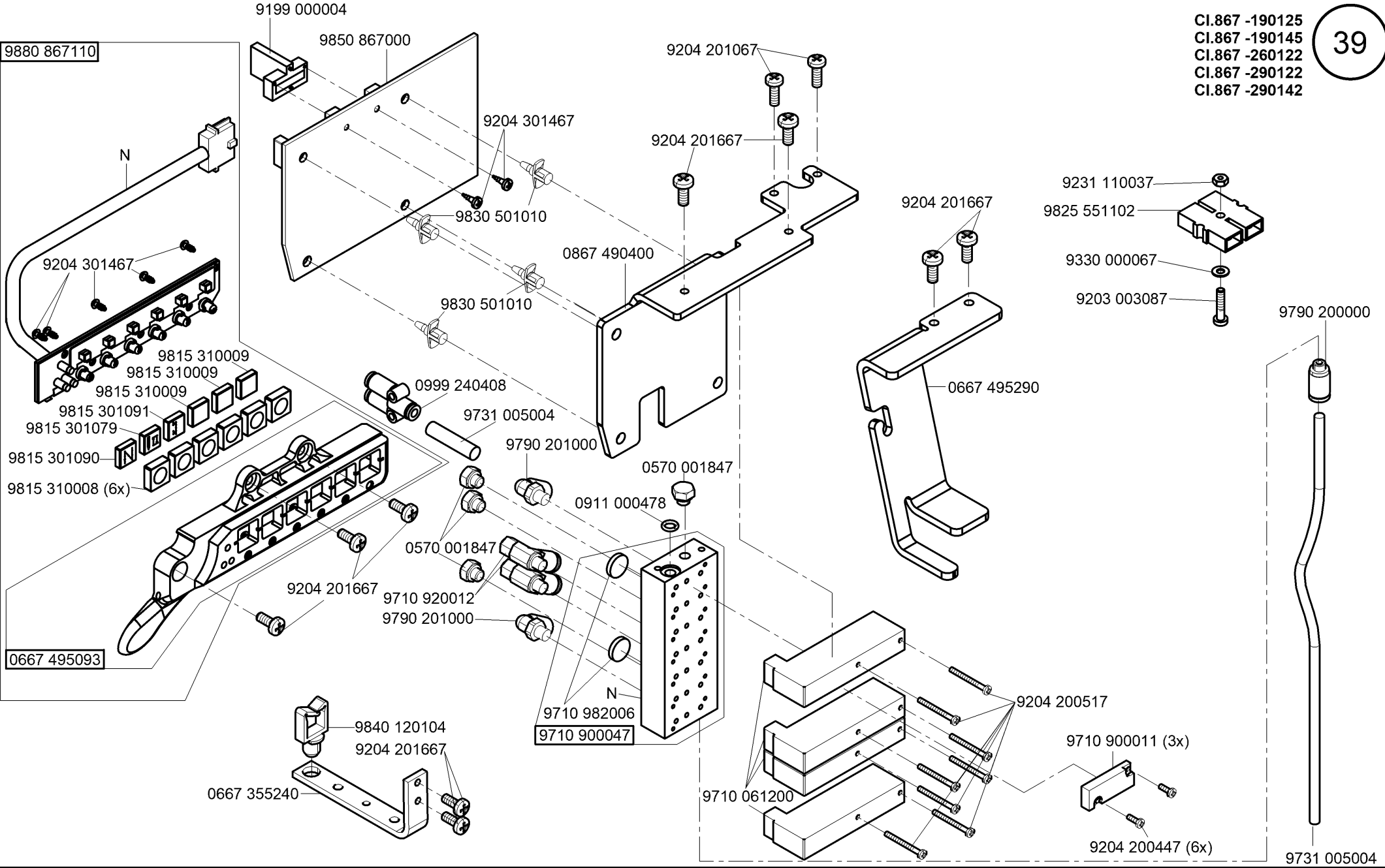


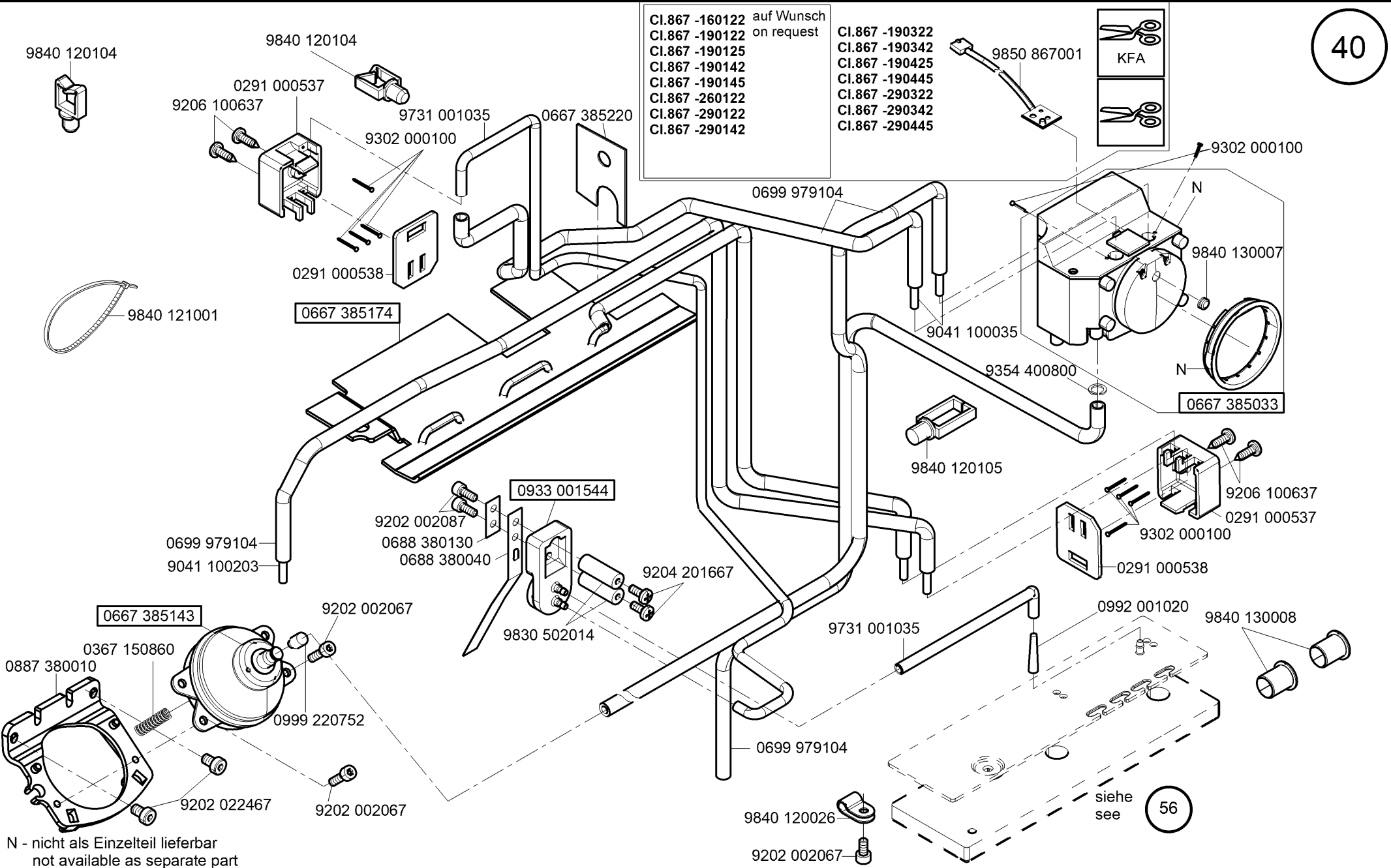
CI.867 -190425
CI.867 -190445
CI.867 -290322
CI.867 -290342
CI.867 -290445

N - nicht als Einzelteil lieferbar
not available as separate part



CI.867 -190125
CI.867 -190145
CI.867 -260122
CI.867 -290122
CI.867 -290142





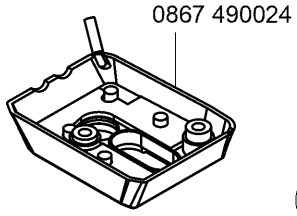
CI.867 -160122 auf Wunsch
 CI.867 -190122 on request
 CI.867 -190125
 CI.867 -190142
 CI.867 -190145
 CI.867 -260122
 CI.867 -290122
 CI.867 -290142

CI.867 -190322
 CI.867 -190342
 CI.867 -190425
 CI.867 -190445
 CI.867 -290322
 CI.867 -290342
 CI.867 -290445

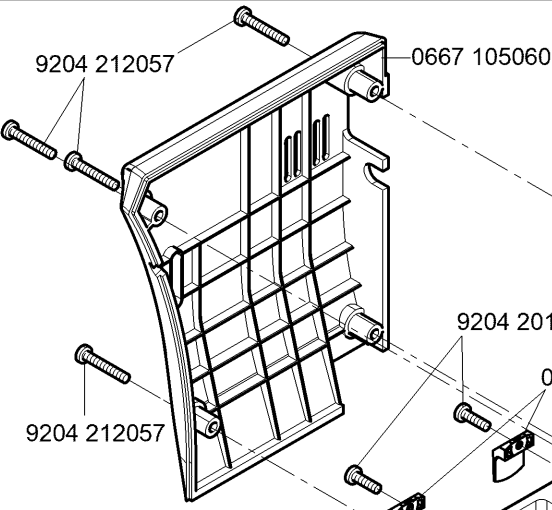
N - nicht als Einzelteil lieferbar
 not available as separate part

9880 867102

- CI.867 -190322
- CI.867 -190342
- CI.867 -190425
- CI.867 -190445
- CI.867 -290322
- CI.867 -290342
- CI.867 -290445

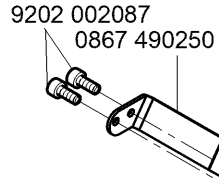


- 9840 121001 (5x)
- 9840 120003 (2x)
- 9840 123003 (2x)
- 9840 120026 (2x)
- 9202 002077 (3x)
- 9207 170437 (2x)



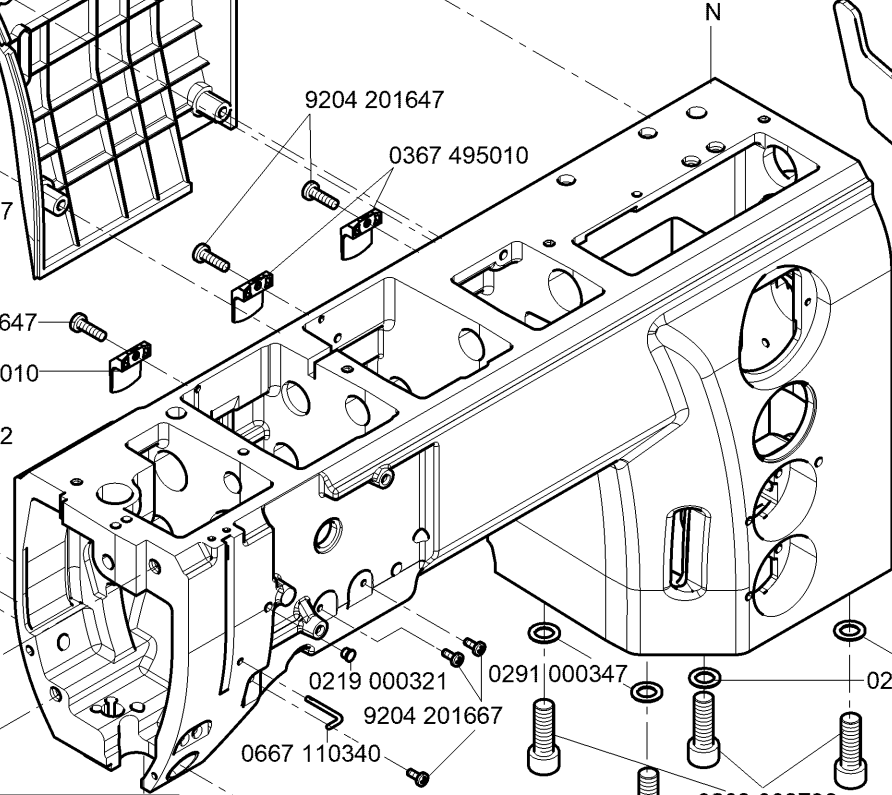
- 9204 212057
- 0667 105060
- 9204 201647
- 0367 495010
- 9204 212057

- 9840 120003 (2x)
- 9840 123003 (2x)



- 9202 002087
- 0867 490250

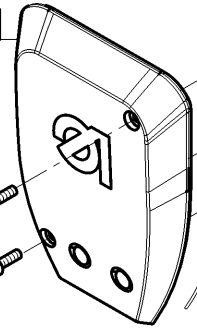
- 9204 201647
- 0367 495010
- 1001 001162



0667 105320

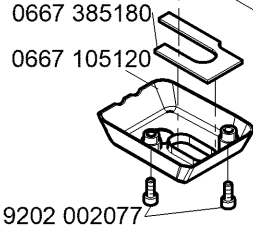
9202 002497

0867 100424

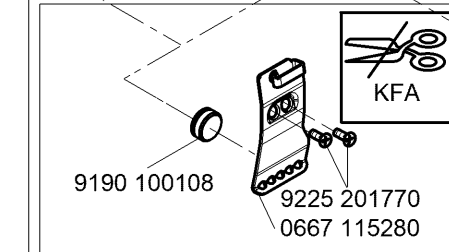


- 9204 212057
- 9204 211997

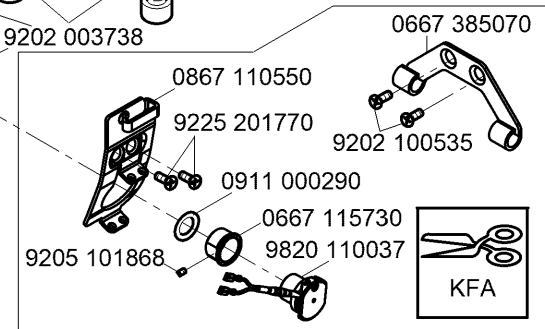
- CI.867 -160122
- CI.867 -190020
- CI.867 -190040
- CI.867 -190122
- CI.867 -190125
- CI.867 -190142
- CI.867 -190145
- CI.867 -260122
- CI.867 -290020
- CI.867 -290040
- CI.867 -290122
- CI.867 -290142



- 0667 385180
- 0667 105120
- 9202 002077



- 9190 100108
- 9225 201770
- 0667 115280

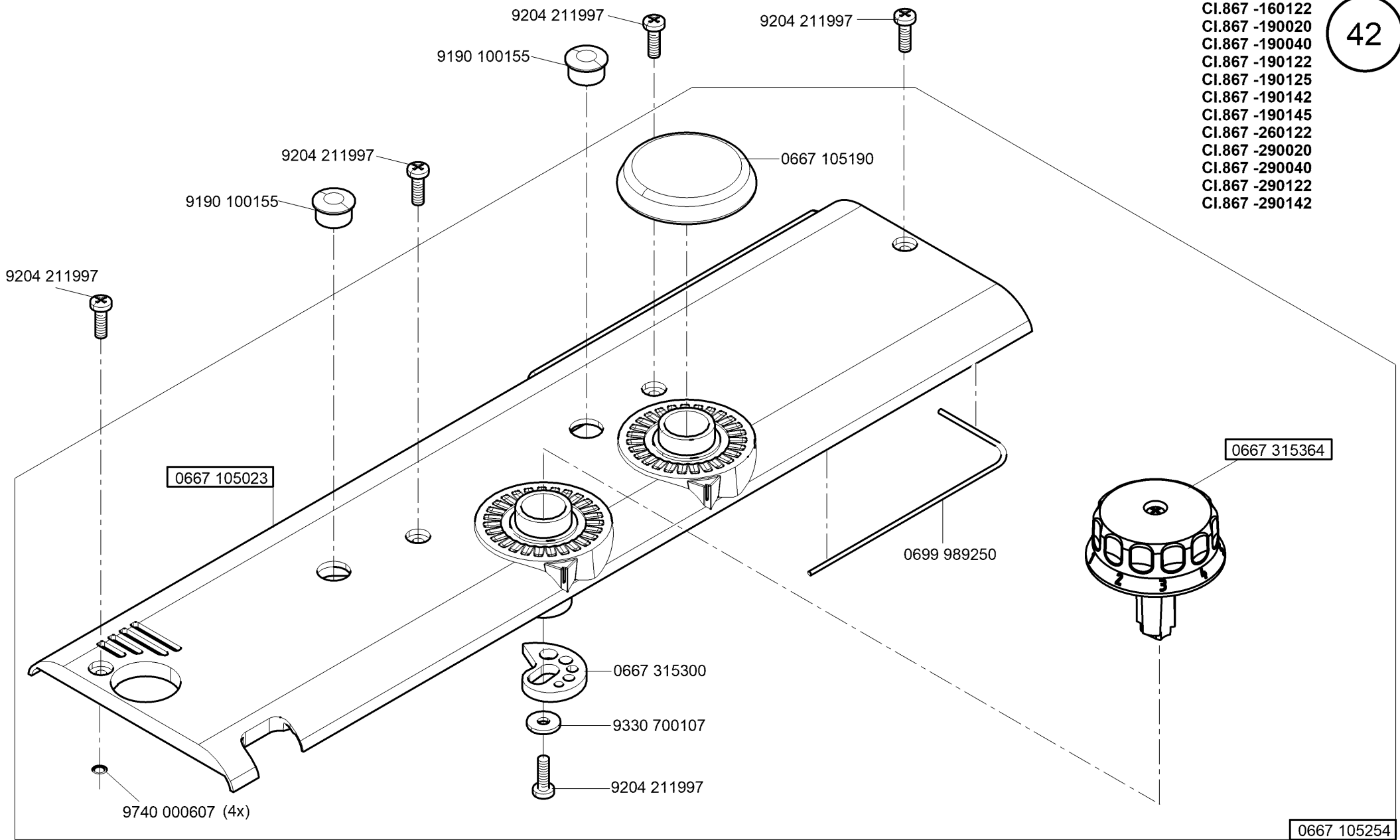


- 0667 385070
- 0867 110550
- 9225 201770
- 9202 100535
- 0911 000290
- 0667 115730
- 9820 110037
- 9205 101868

N - nicht als Einzelteil lieferbar
not available as separate part

0002 002037 0400

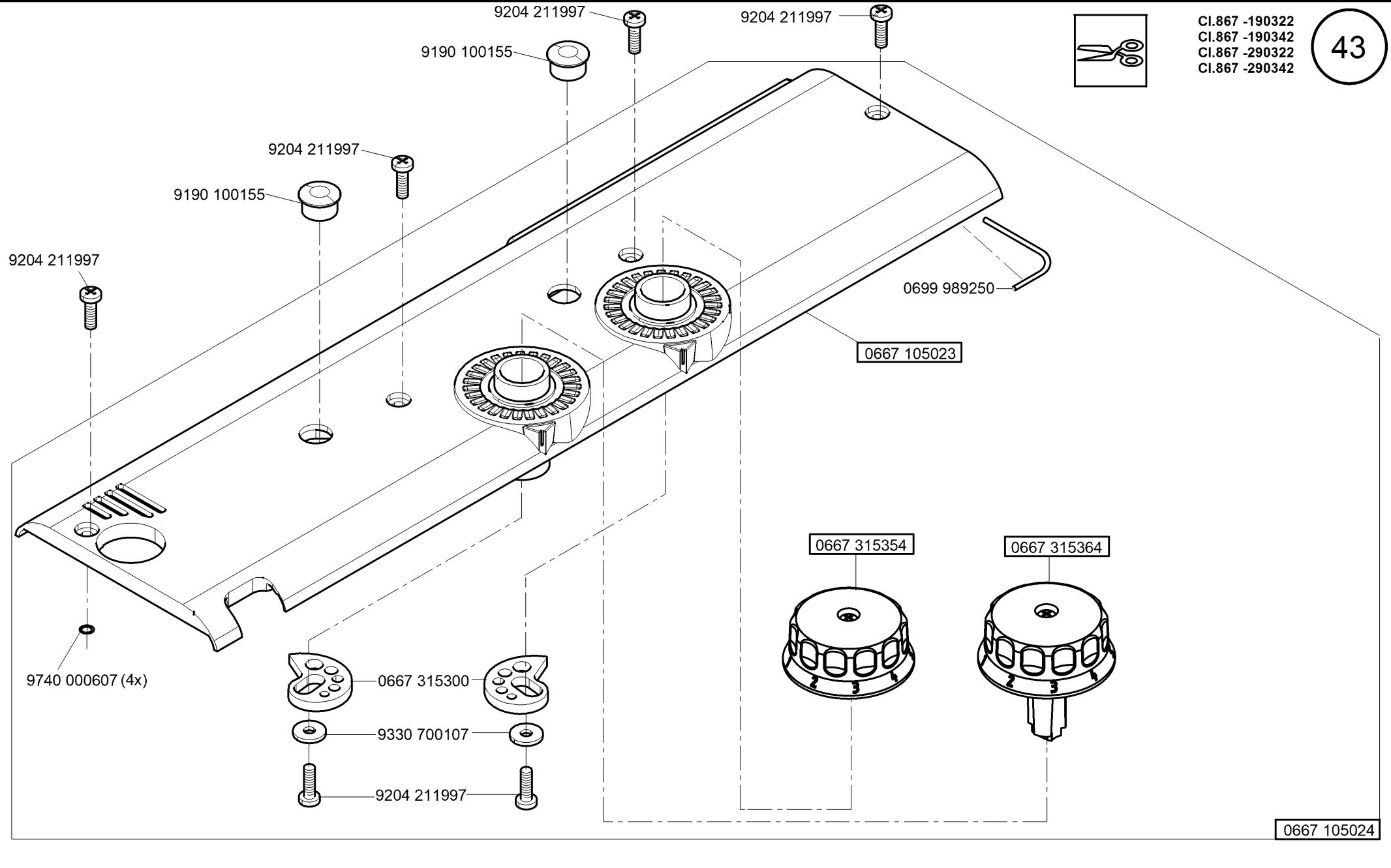
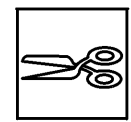
- CI.867 -160122
- CI.867 -190020
- CI.867 -190040
- CI.867 -190122
- CI.867 -190125
- CI.867 -190142
- CI.867 -190145
- CI.867 -260122
- CI.867 -290020
- CI.867 -290040
- CI.867 -290122
- CI.867 -290142



CI. 867 Standard

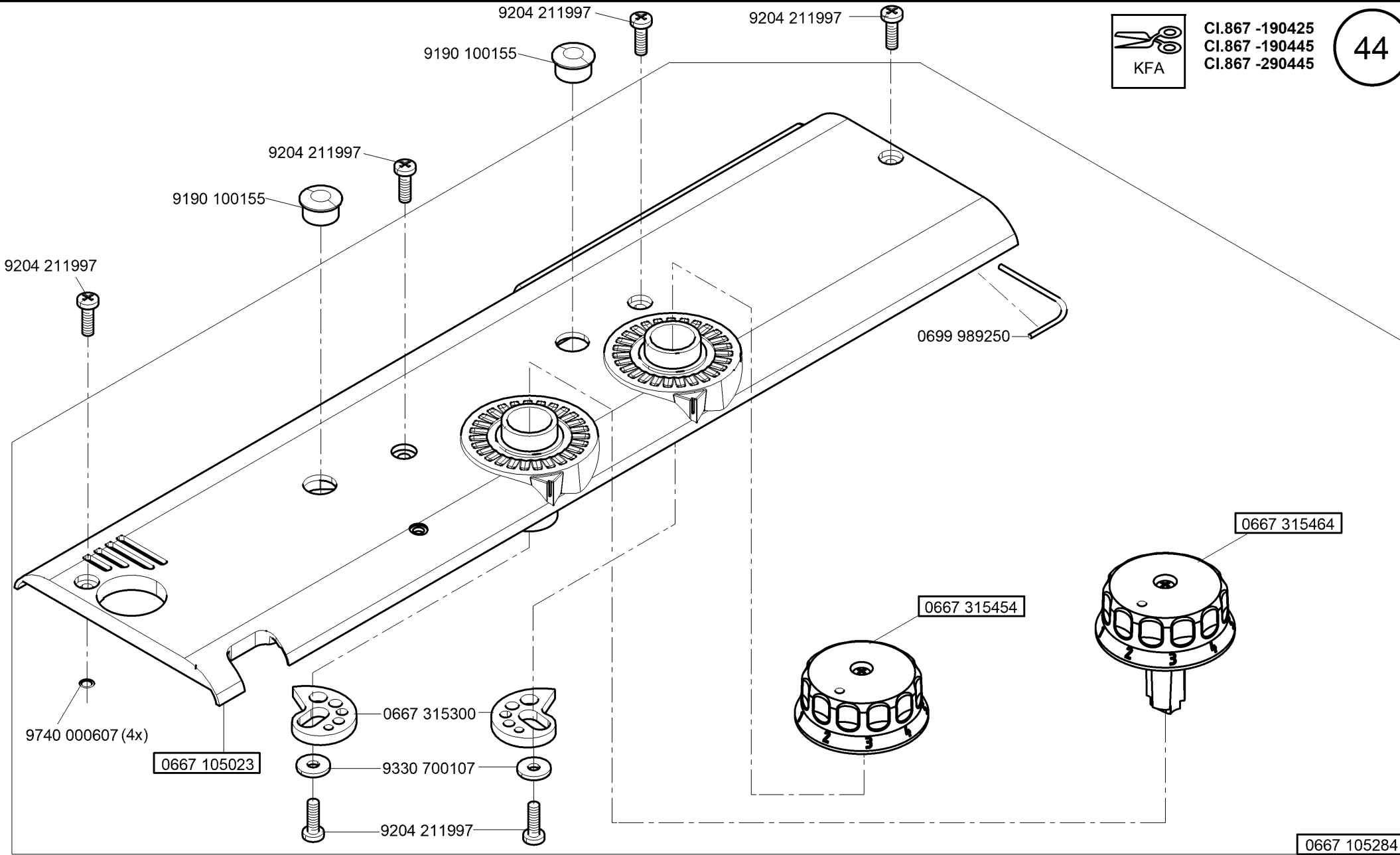
0667 105254

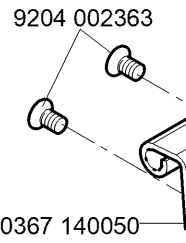
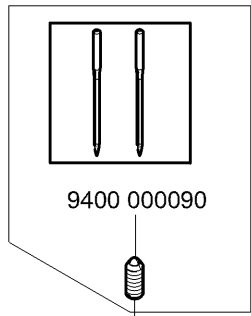
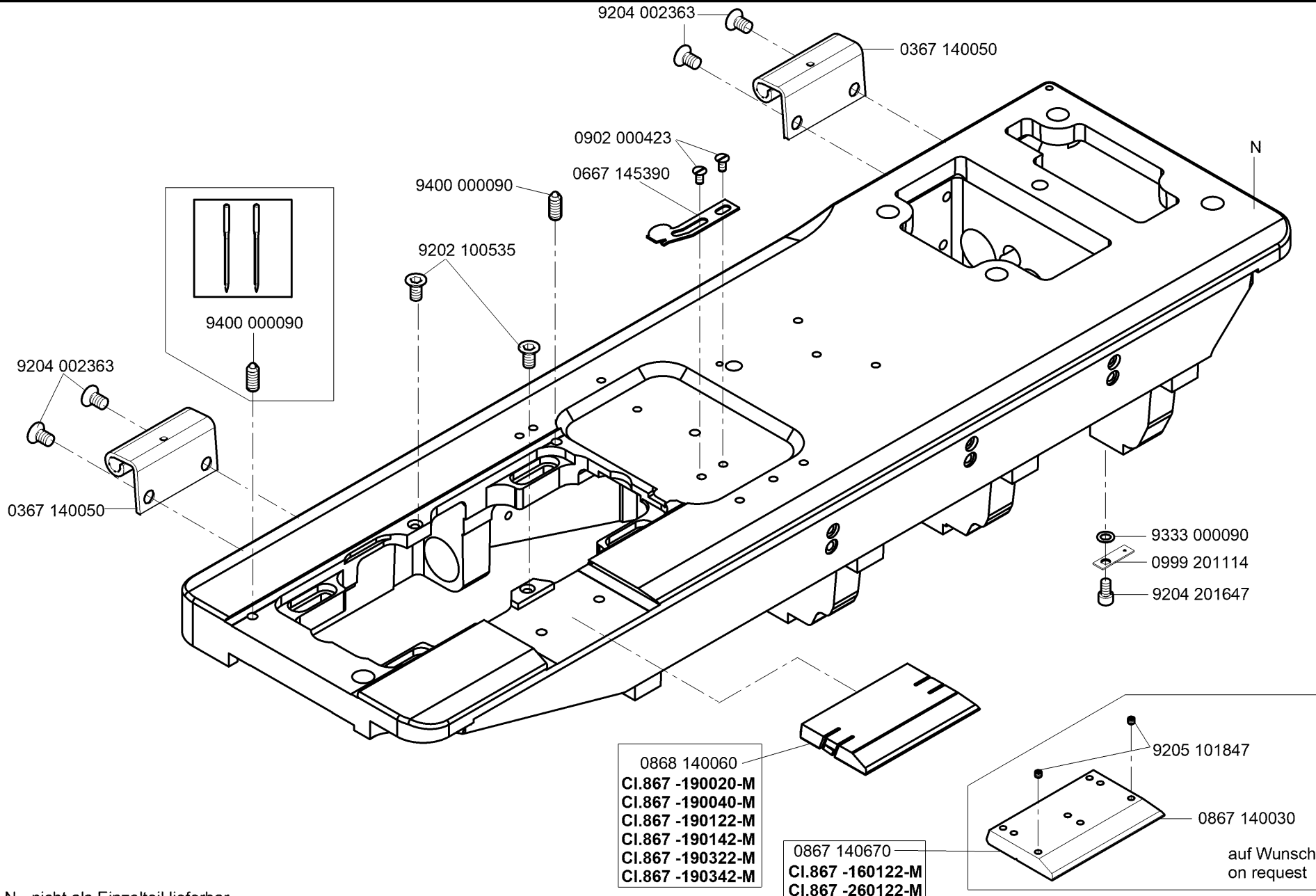
CI.867 -190322
CI.867 -190342
CI.867 -290322
CI.867 -290342





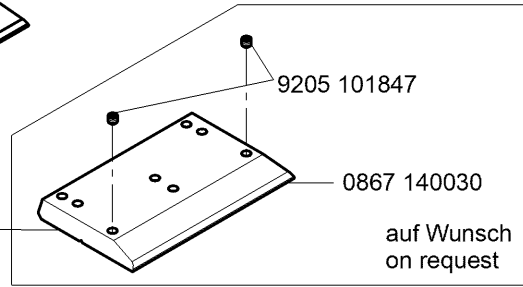
CI.867 -190425
CI.867 -190445
CI.867 -290445



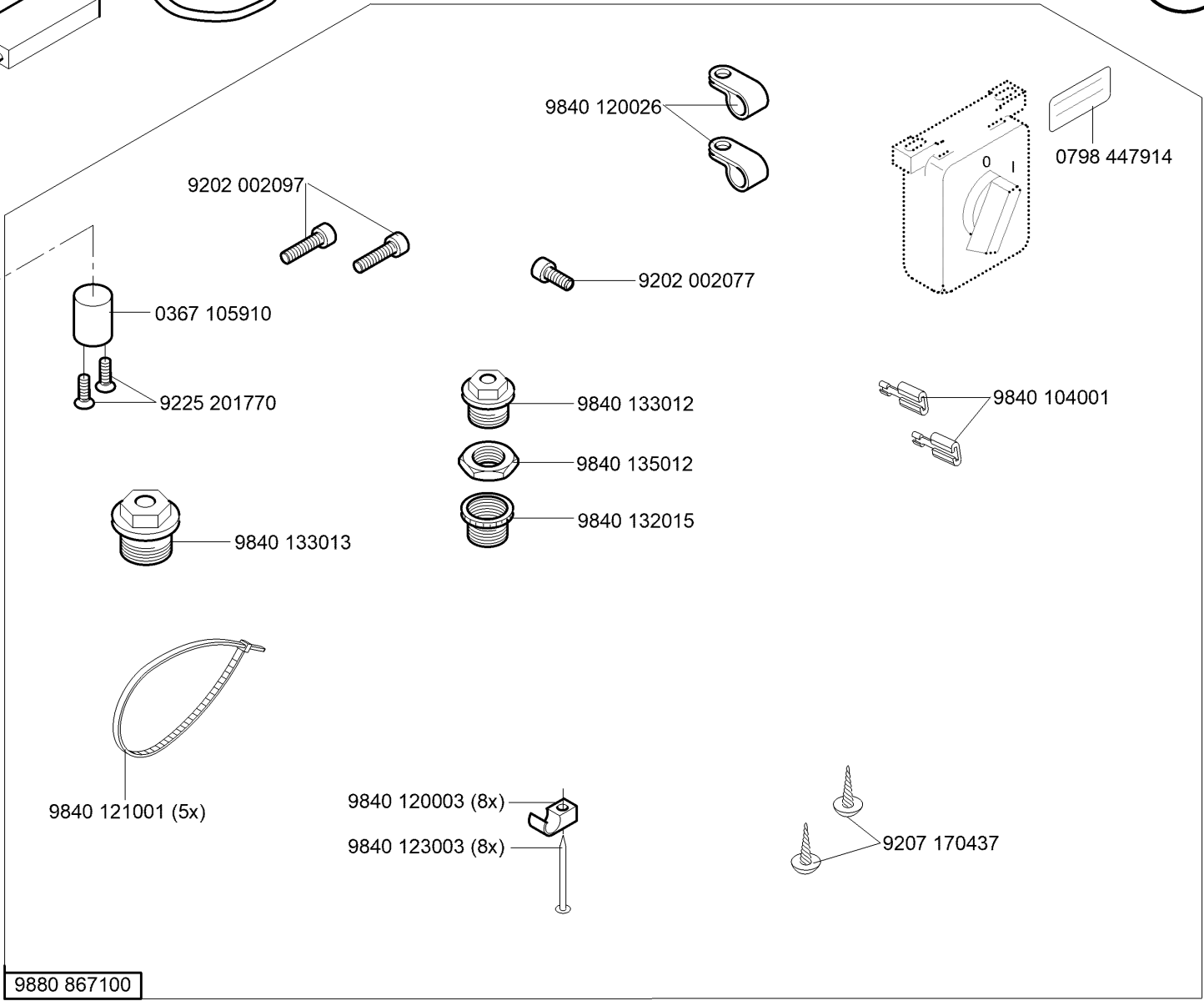
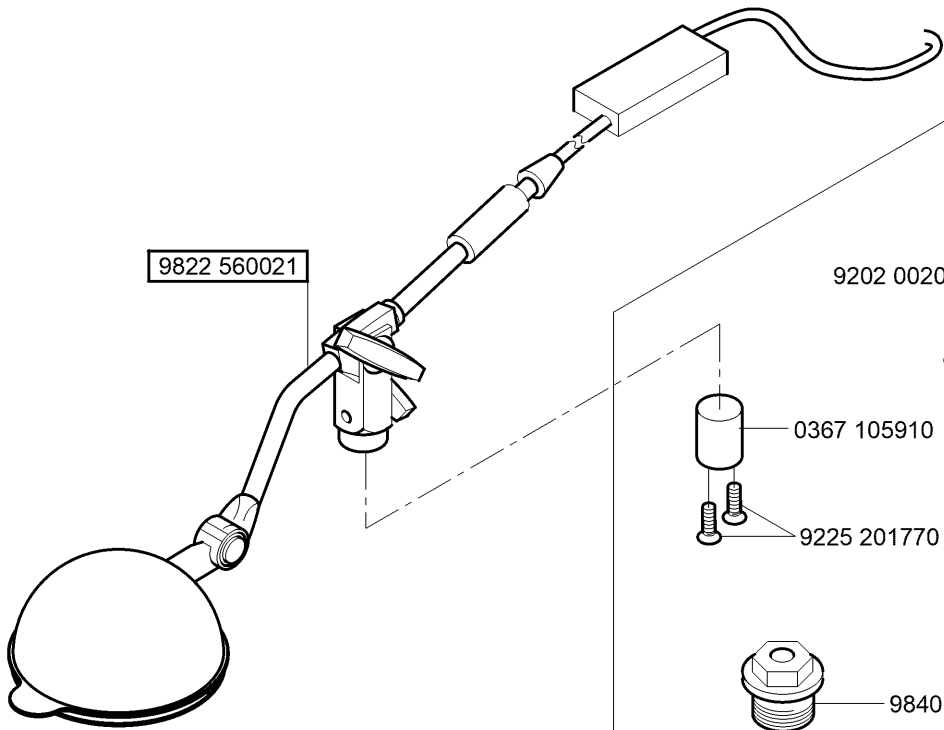


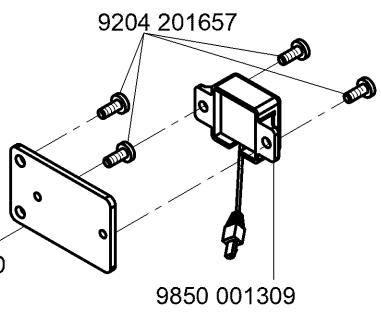
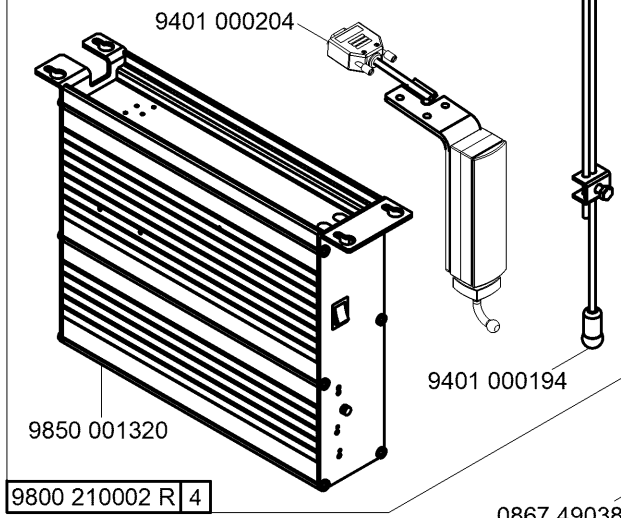
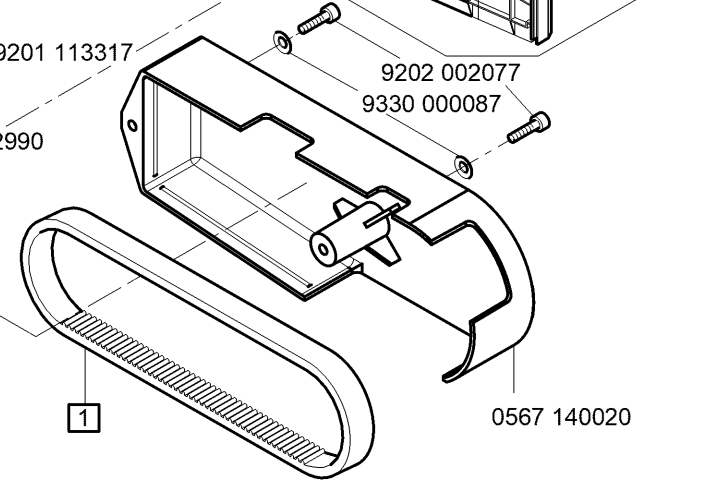
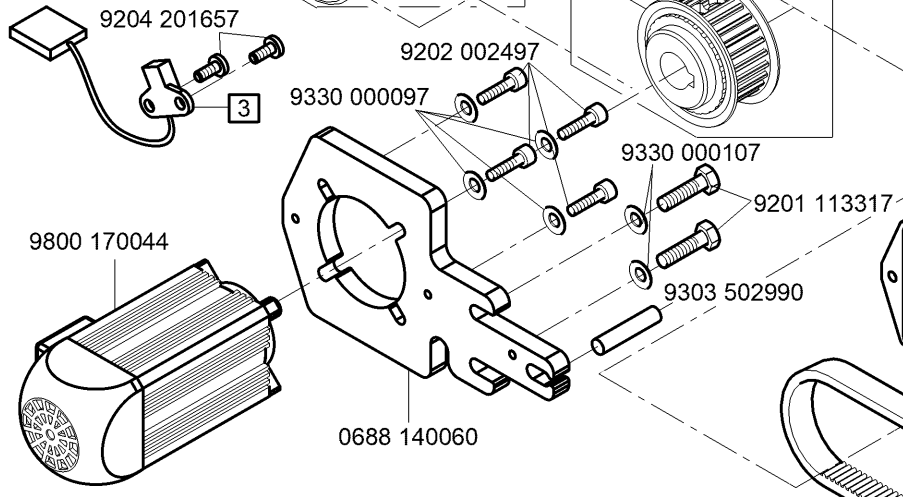
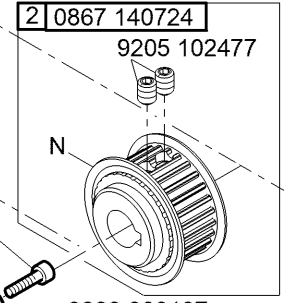
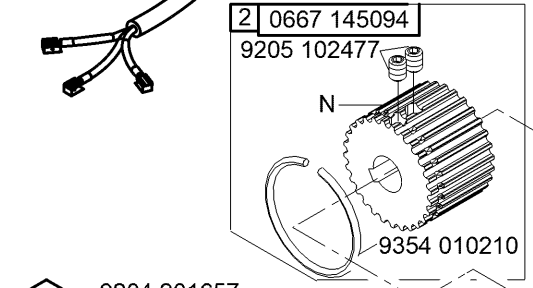
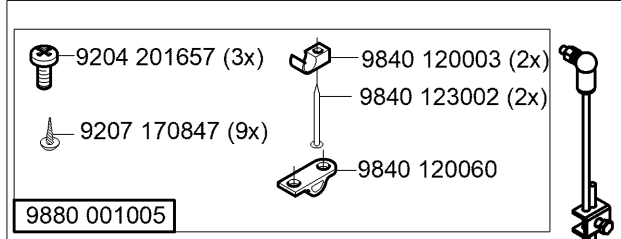
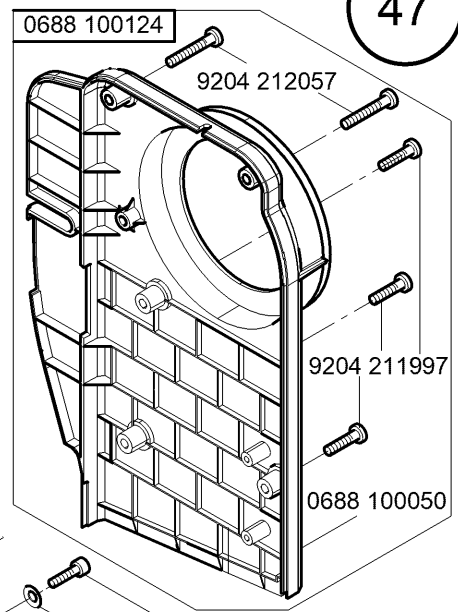
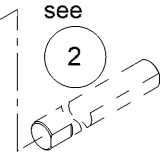
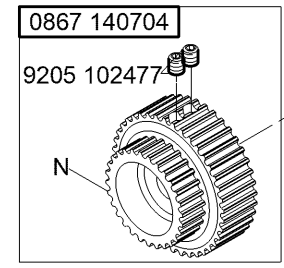
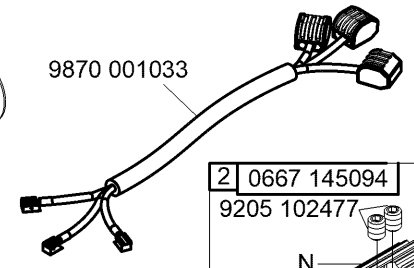
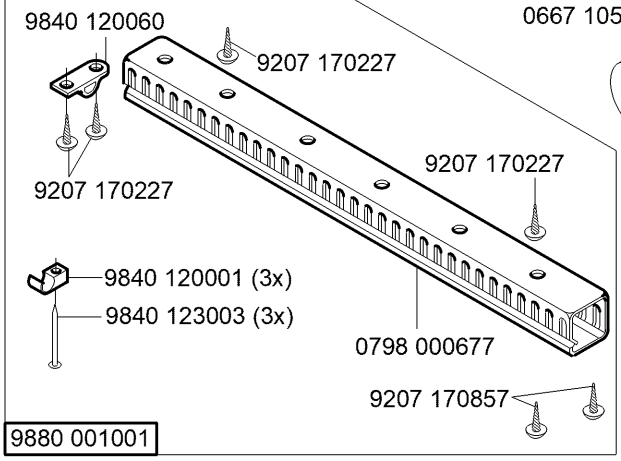
0868 140060
 CI.867 -190020-M
 CI.867 -190040-M
 CI.867 -190122-M
 CI.867 -190142-M
 CI.867 -190322-M
 CI.867 -190342-M

0867 140670
 CI.867 -160122-M
 CI.867 -260122-M



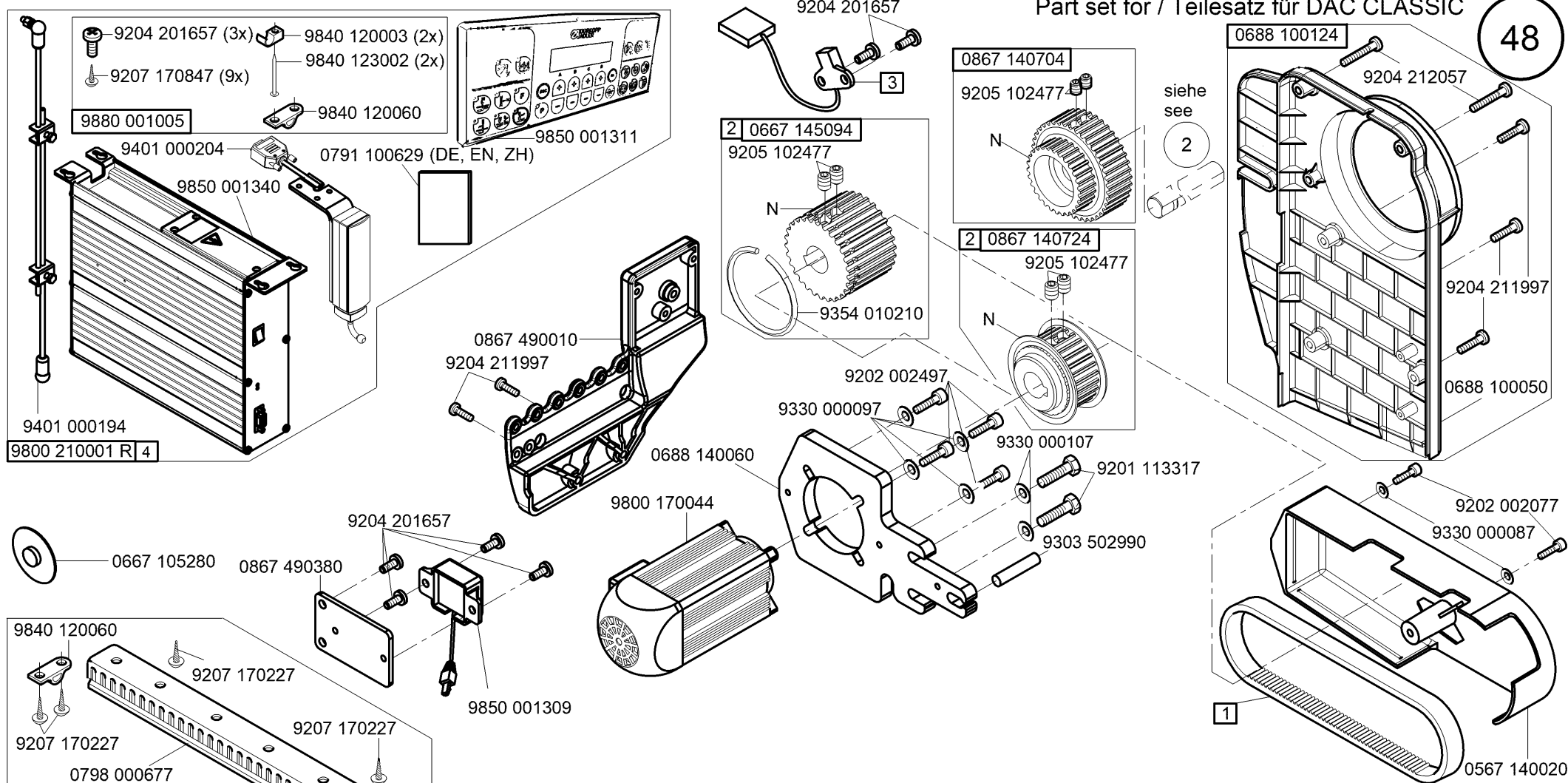
N - nicht als Einzelteil lieferbar
 not available as separate part





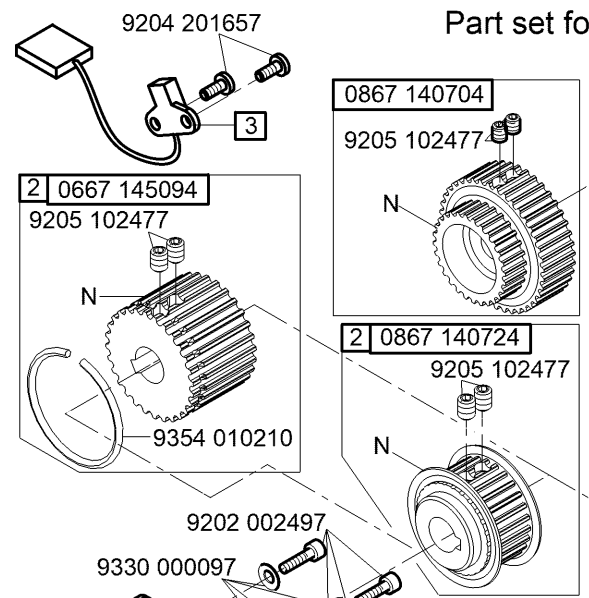
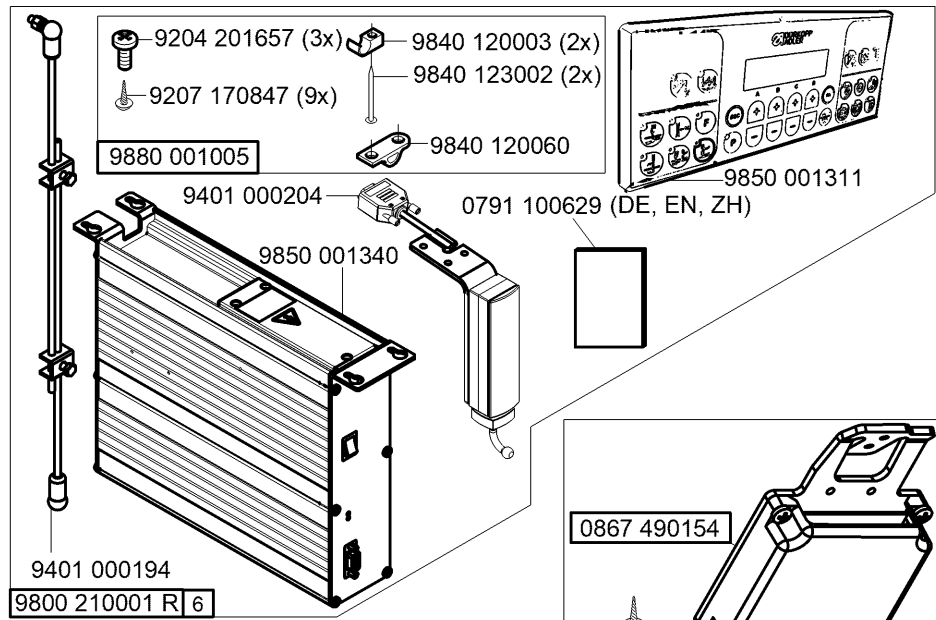
Teilesatz/Set	i	1	2	3	siehe/see ②	4
9880 867040	1:1	9130 221140	0667 145094		0667 145044	9800 210002 R
9880 867040 NCB	1:1	9130 221140	0667 145094		0667 145044	
9880 867041	1:1,55	9130 221290	0867 140724	9800 327007	0867 140704	9800 210002 R
9880 867041 NCB	1:1,55	9130 221290	0867 140724	9800 327007	0867 140704	

N - nicht als Einzelteil lieferbar
not available as separate part

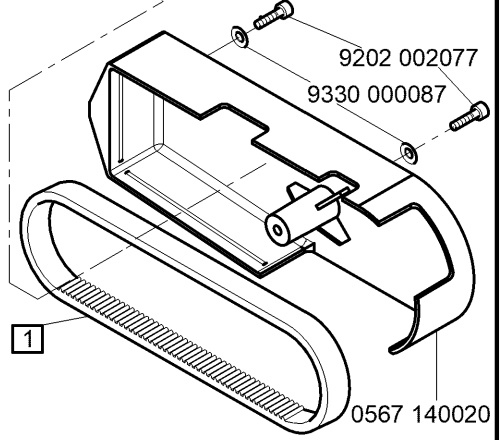
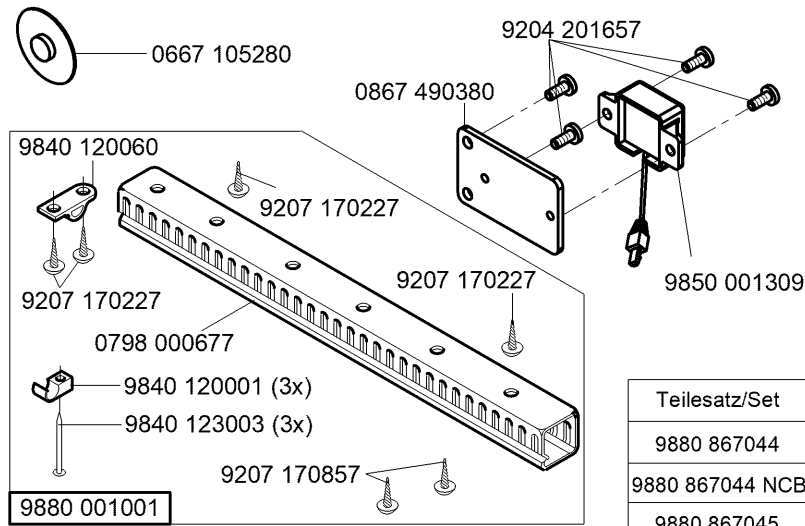
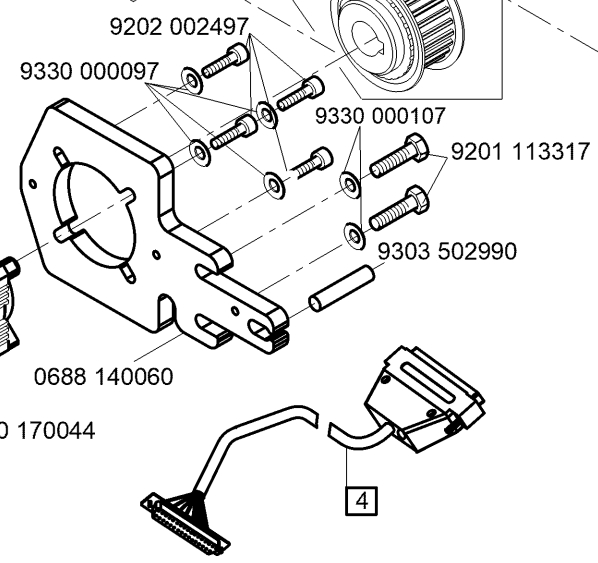
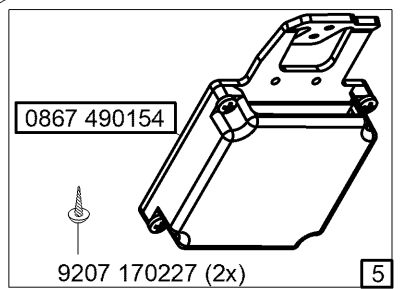
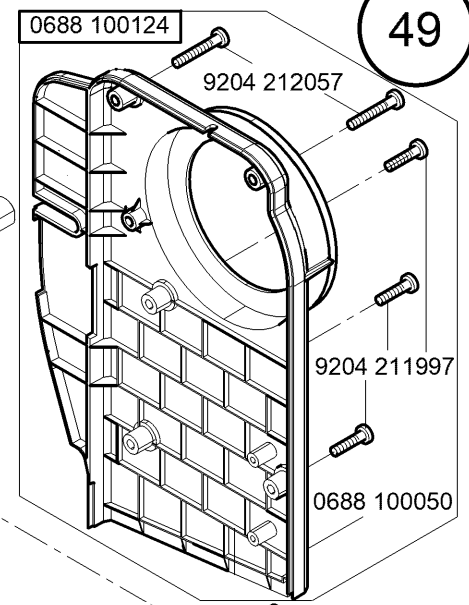


N - nicht als Einzelteil lieferbar
not available as separate part

Teilesatz/Set	i	1	2	3	siehe/see ②	4
9880 867042	1:1	9130 221140	0667 145094		0667 145044	9800 210001 R
9880 867042 NCB	1:1	9130 221140	0667 145094		0667 145044	
9880 867043	1:1,55	9130 221290	0867 140724	9800 327007	0867 140704	9800 210001 R
9880 867043 NCB	1:1,55	9130 221290	0867 140724	9800 327007	0867 140704	

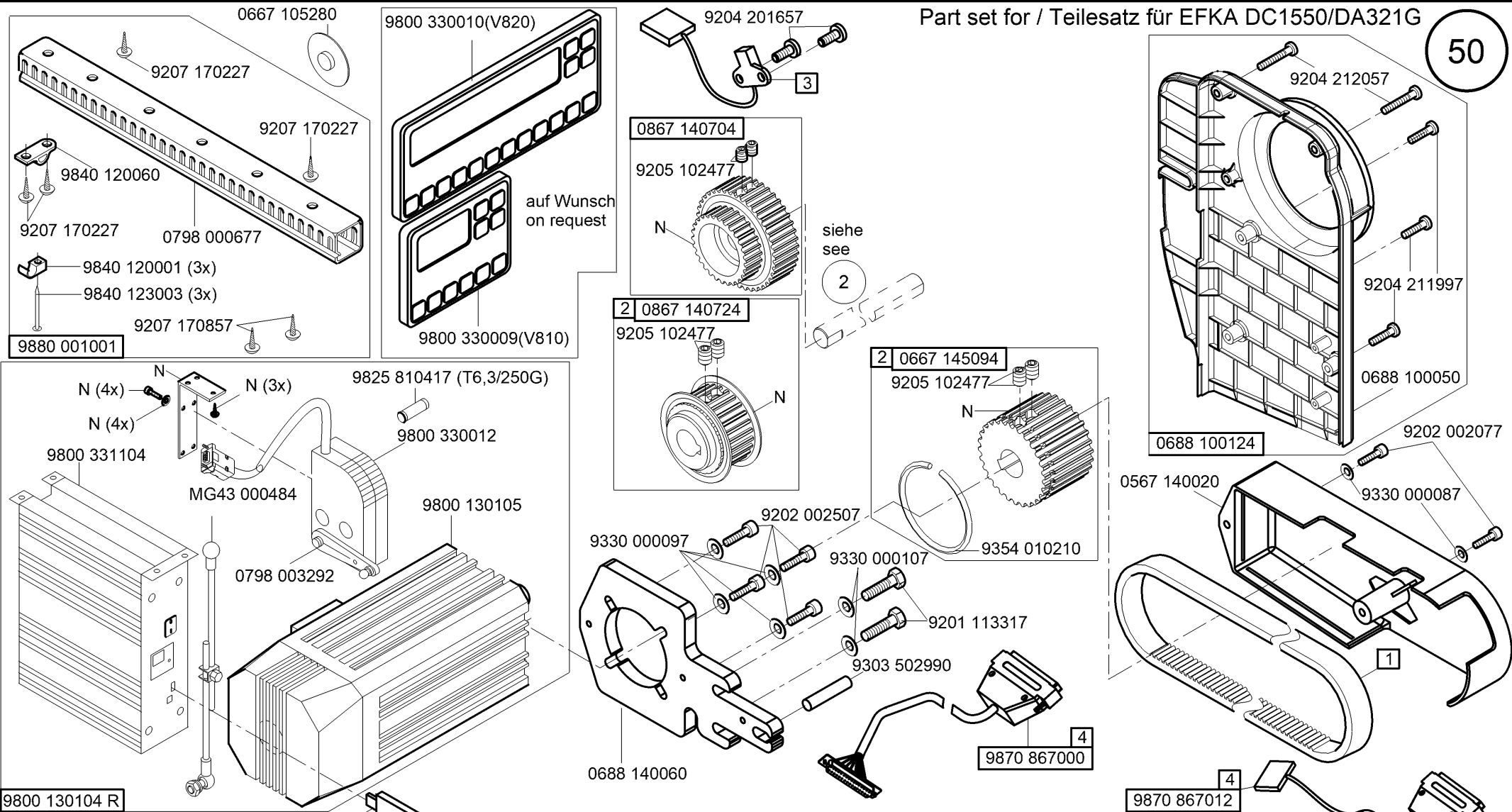


siehe see 2



Teilesatz/Set	i	1	2	3	siehe/see 2	4	5	6
9880 867044	1:1	9130 221140	0667 145094		0667 145044	9870 867000		9800 210001 R
9880 867044 NCB	1:1	9130 221140	0667 145094		0667 145044	9870 867000		
9880 867045	1:1,55	9130 221290	0867 140724	9800 327005	0867 140704	9870 867000		9800 210001 R
9880 867045 NCB	1:1,55	9130 221290	0867 140724	9800 327005	0867 140704	9870 867000		

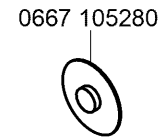
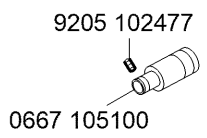
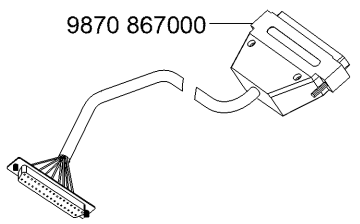
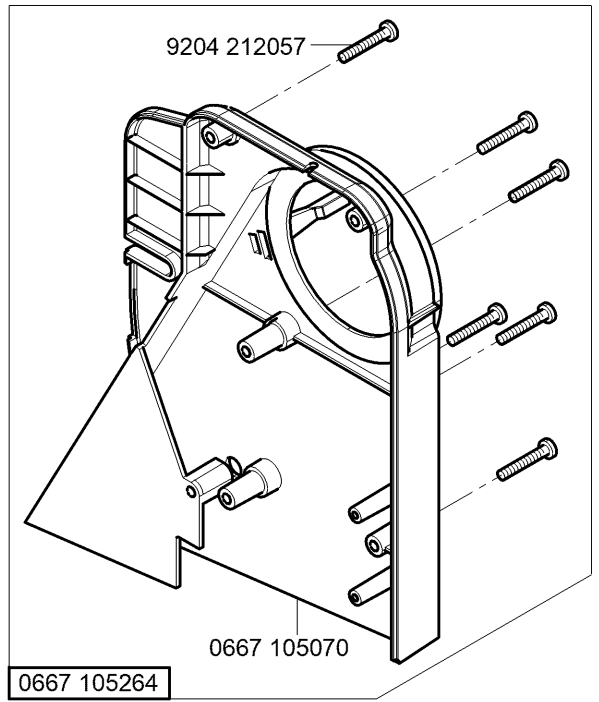
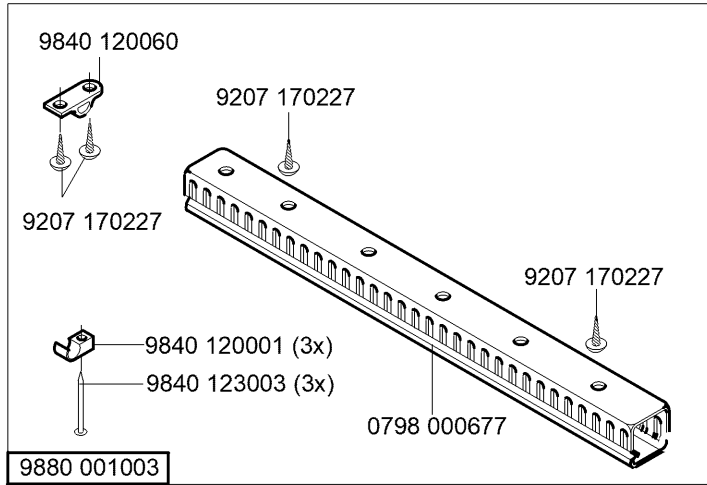
N - nicht als Einzelteil lieferbar
not available as separate part



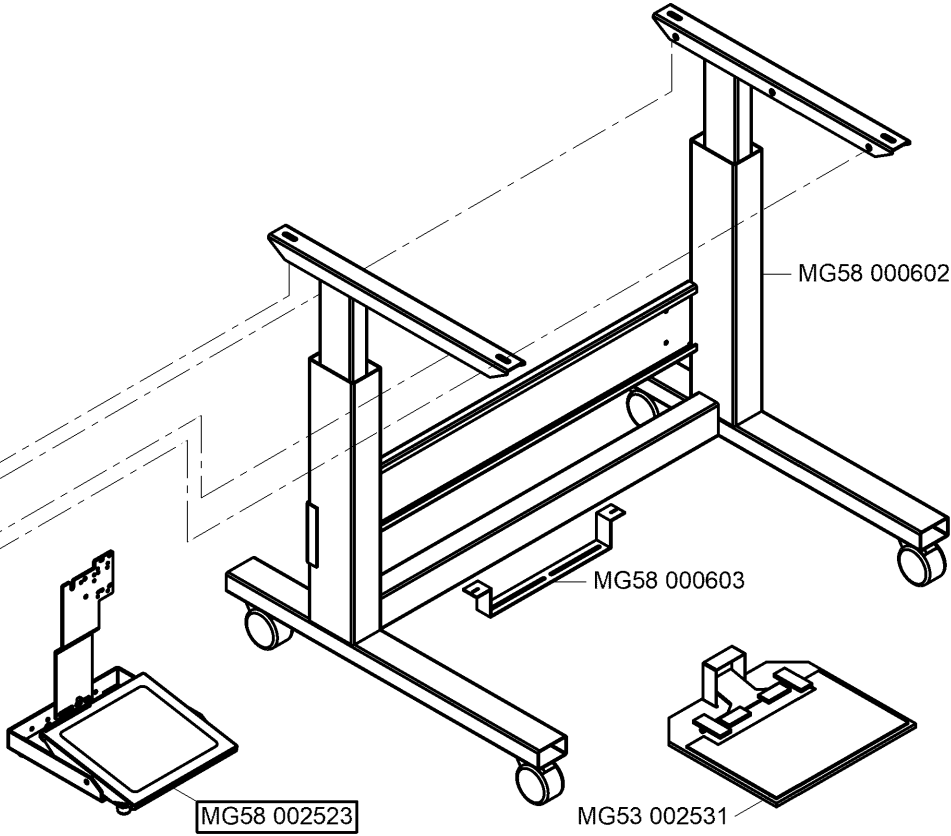
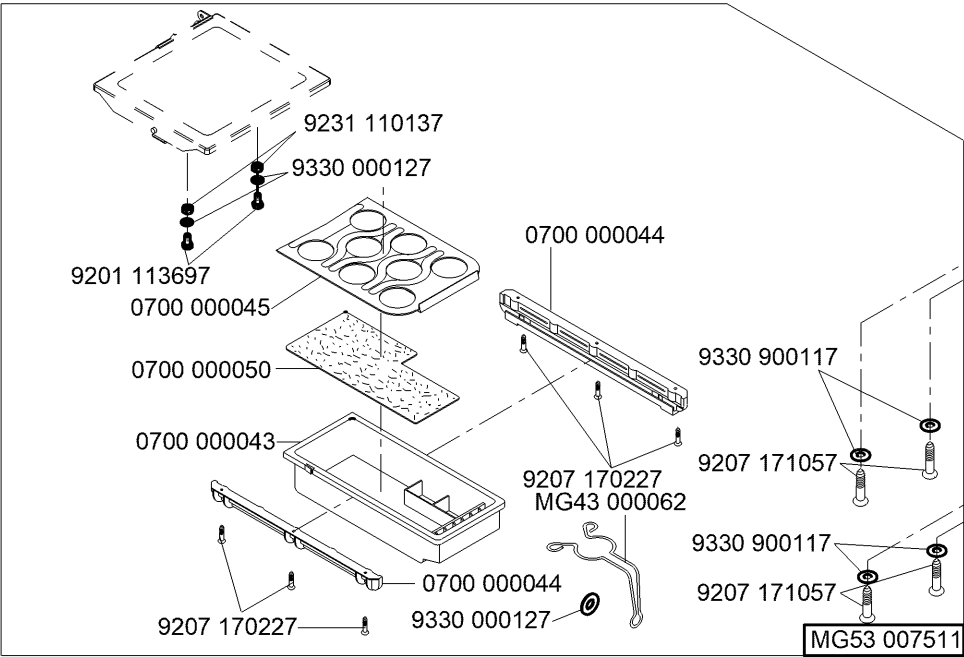
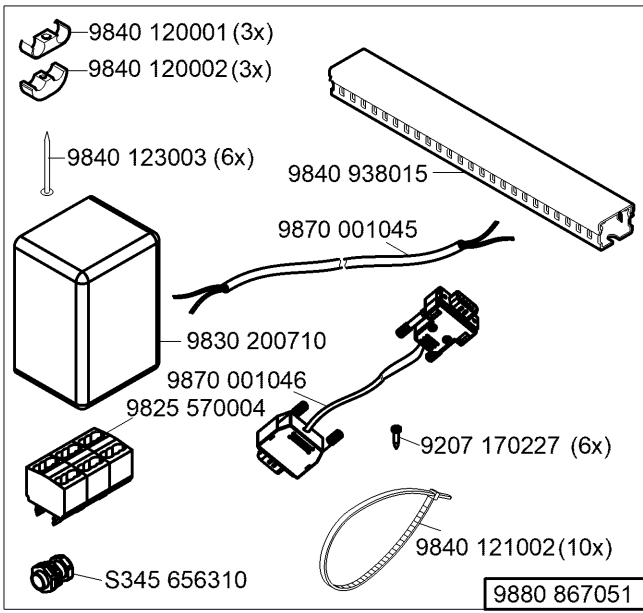
9805 791113
 USB MEMORY STICK
 auf Wunsch
 ohne programm
 on request
 without program

N - nicht als Einzelteil lieferbar
 not available as separate part

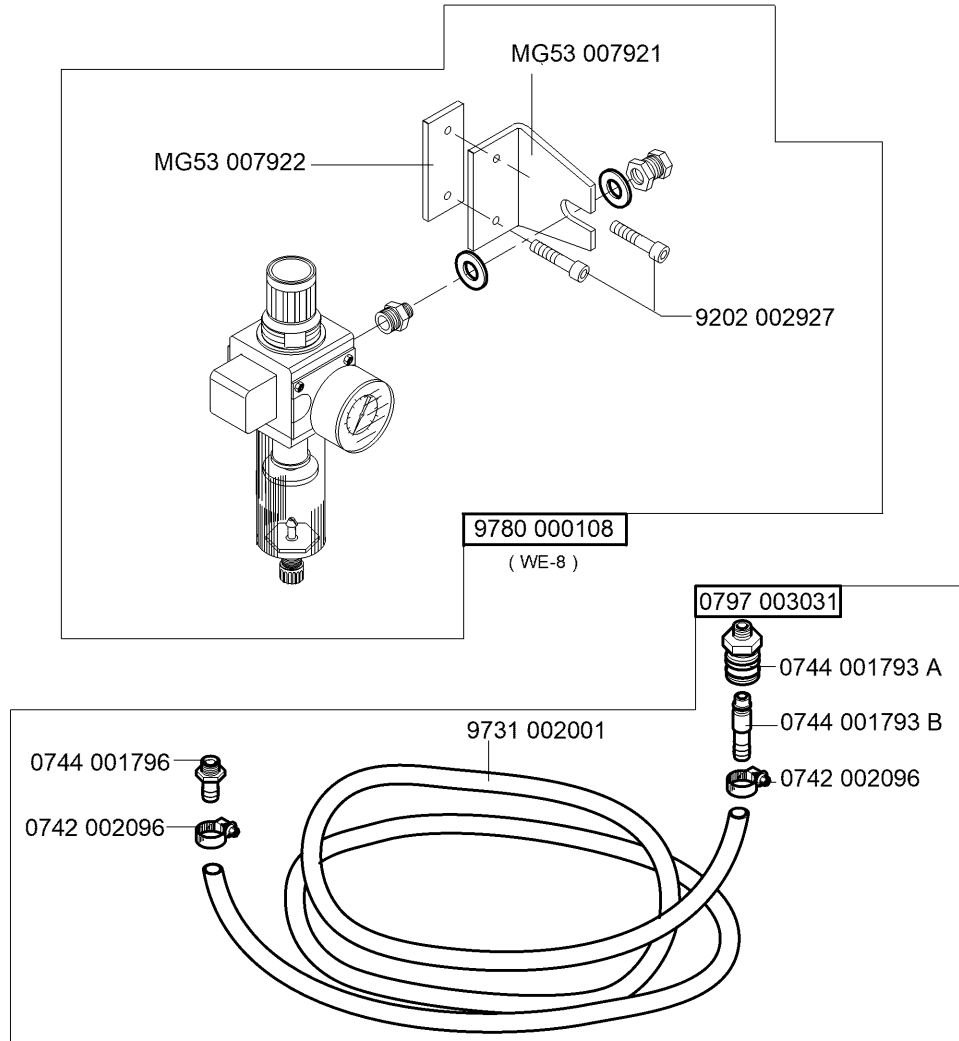
Teilesatz/Set	i	1	2	siehe/see ②	3	4
9880 867008	1:1	9130 221140	0667 145094	0667 145044		9870 867000
9880 867014	1:1,55	9130 221290	0867 140724	0867 140704	9800 327005	9870 867000

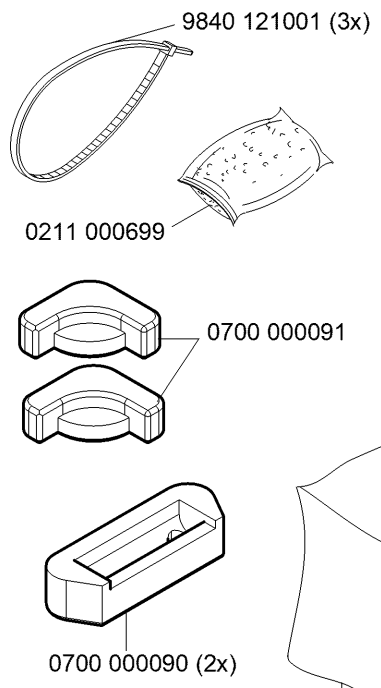
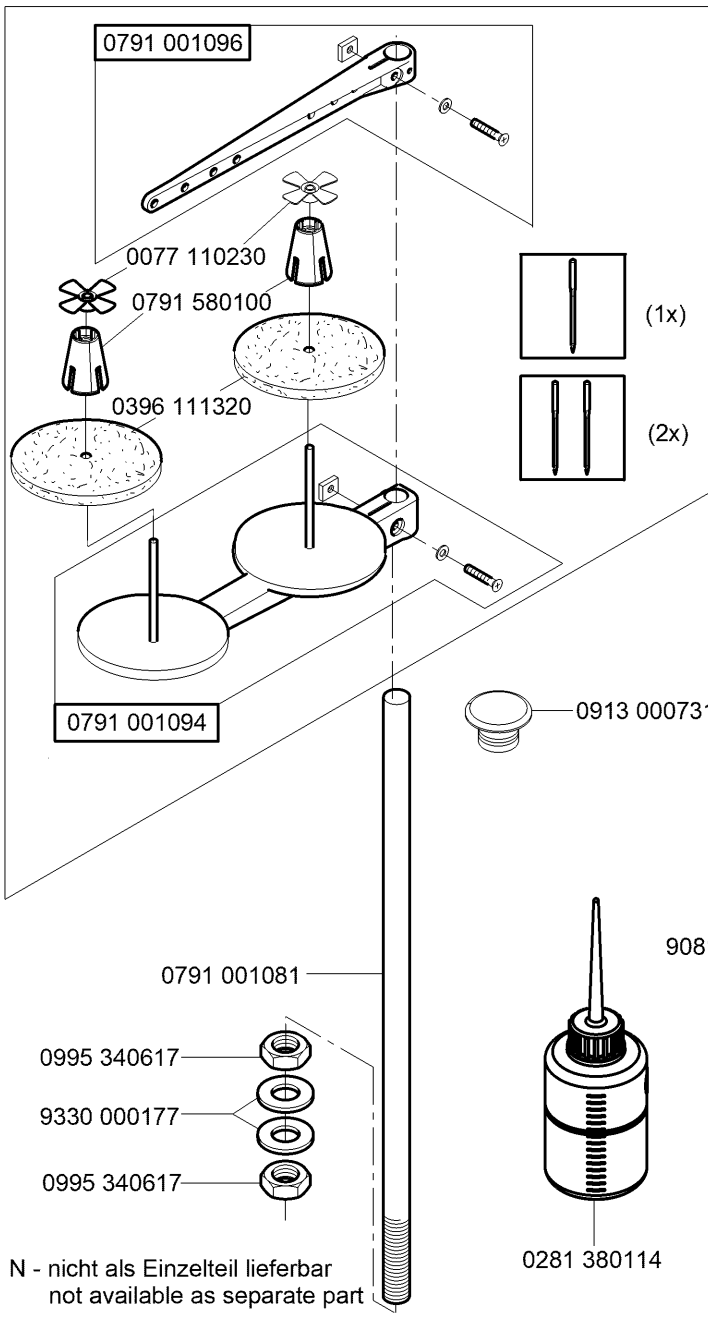


N - nicht als Einzelteil lieferbar
not available as separate part

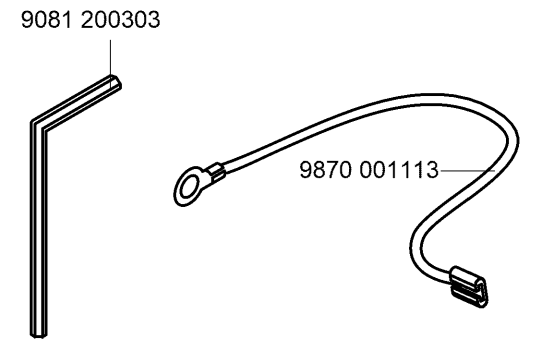
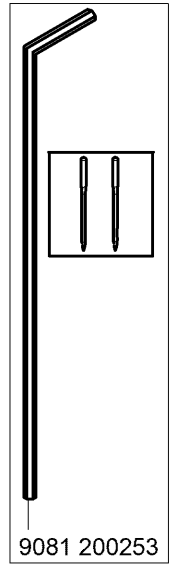
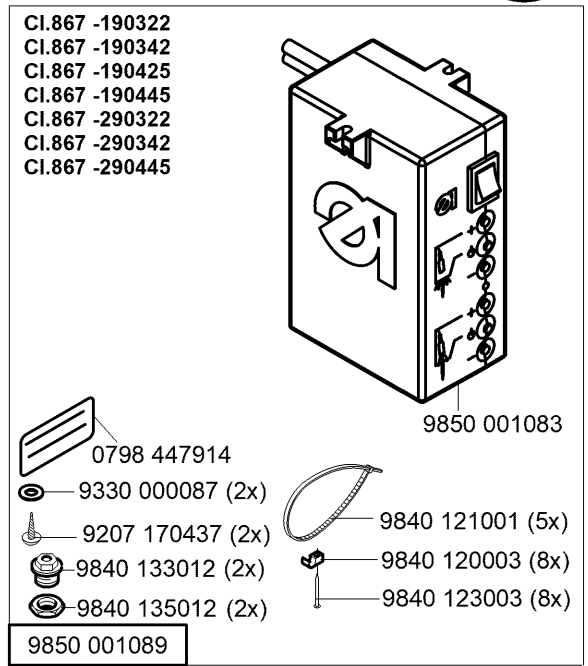


auf Wunsch
on request

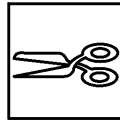
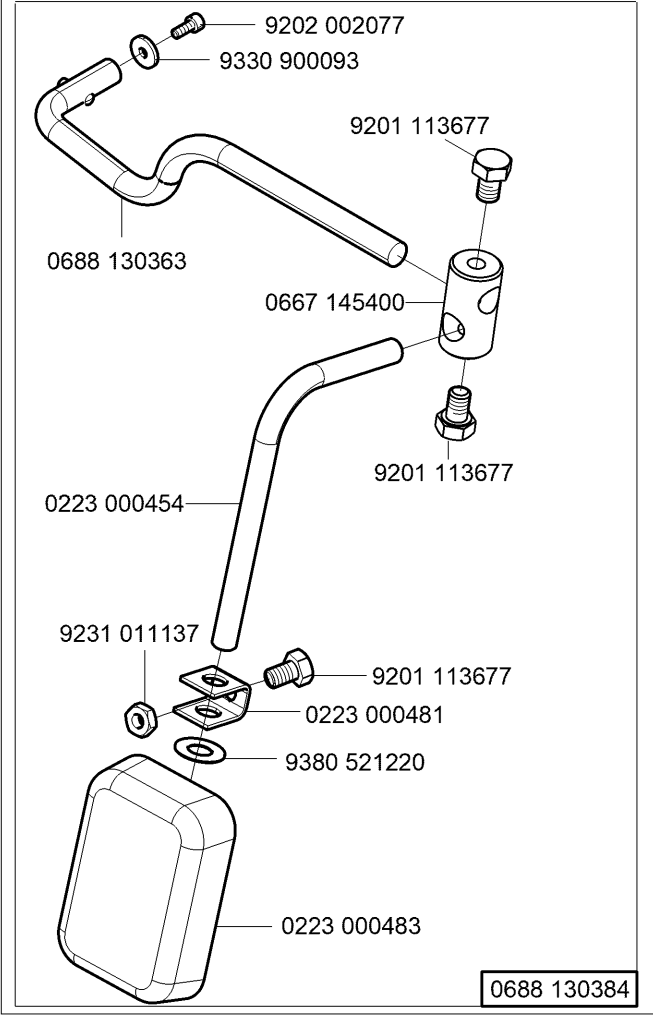
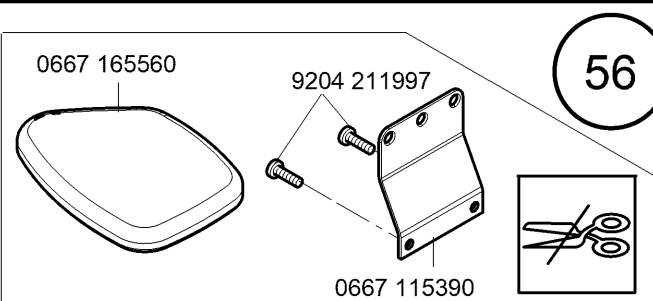
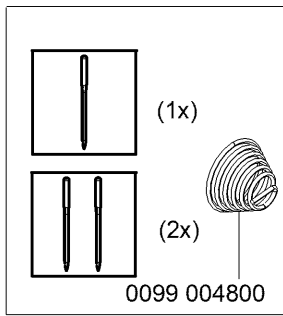
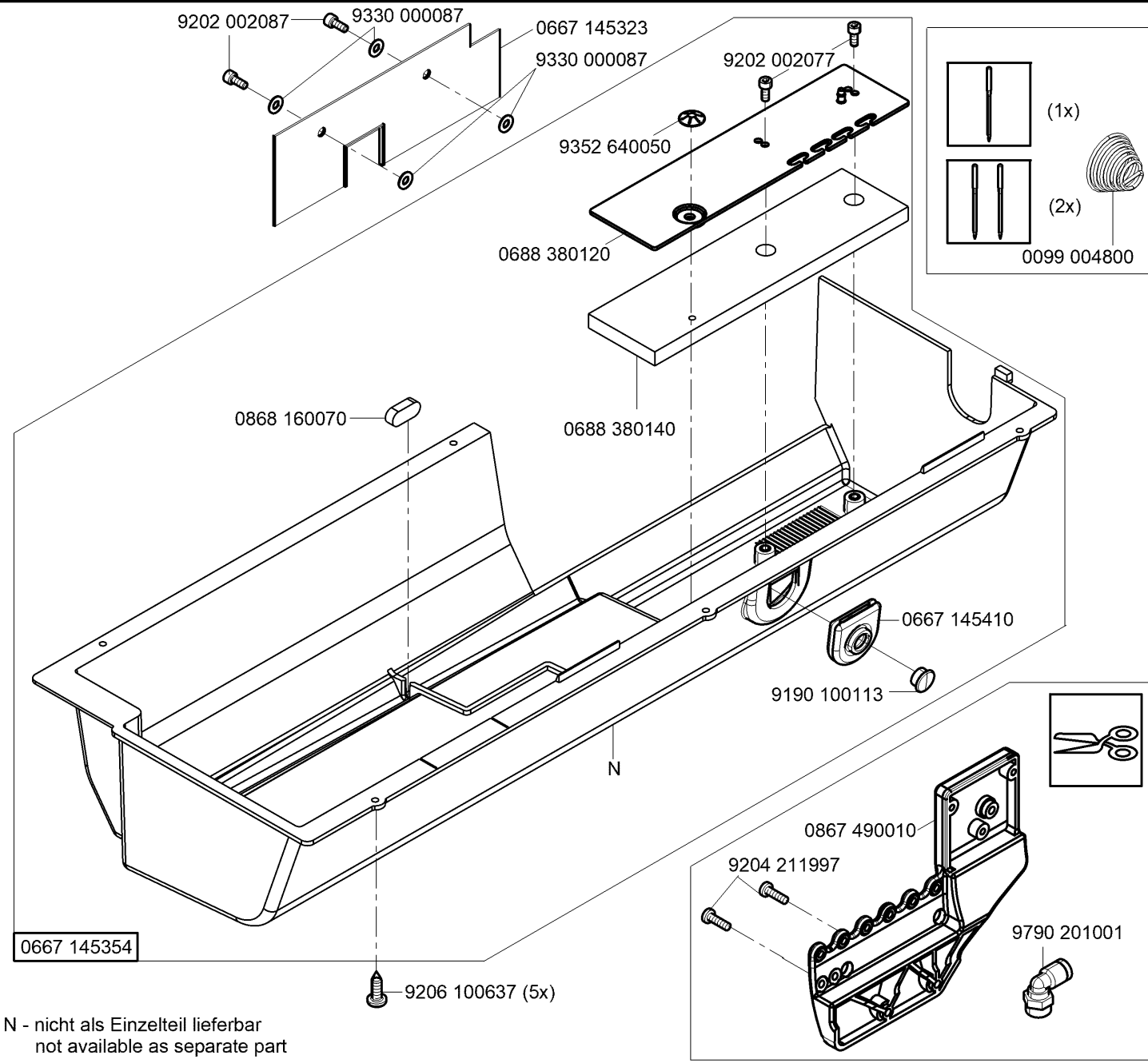




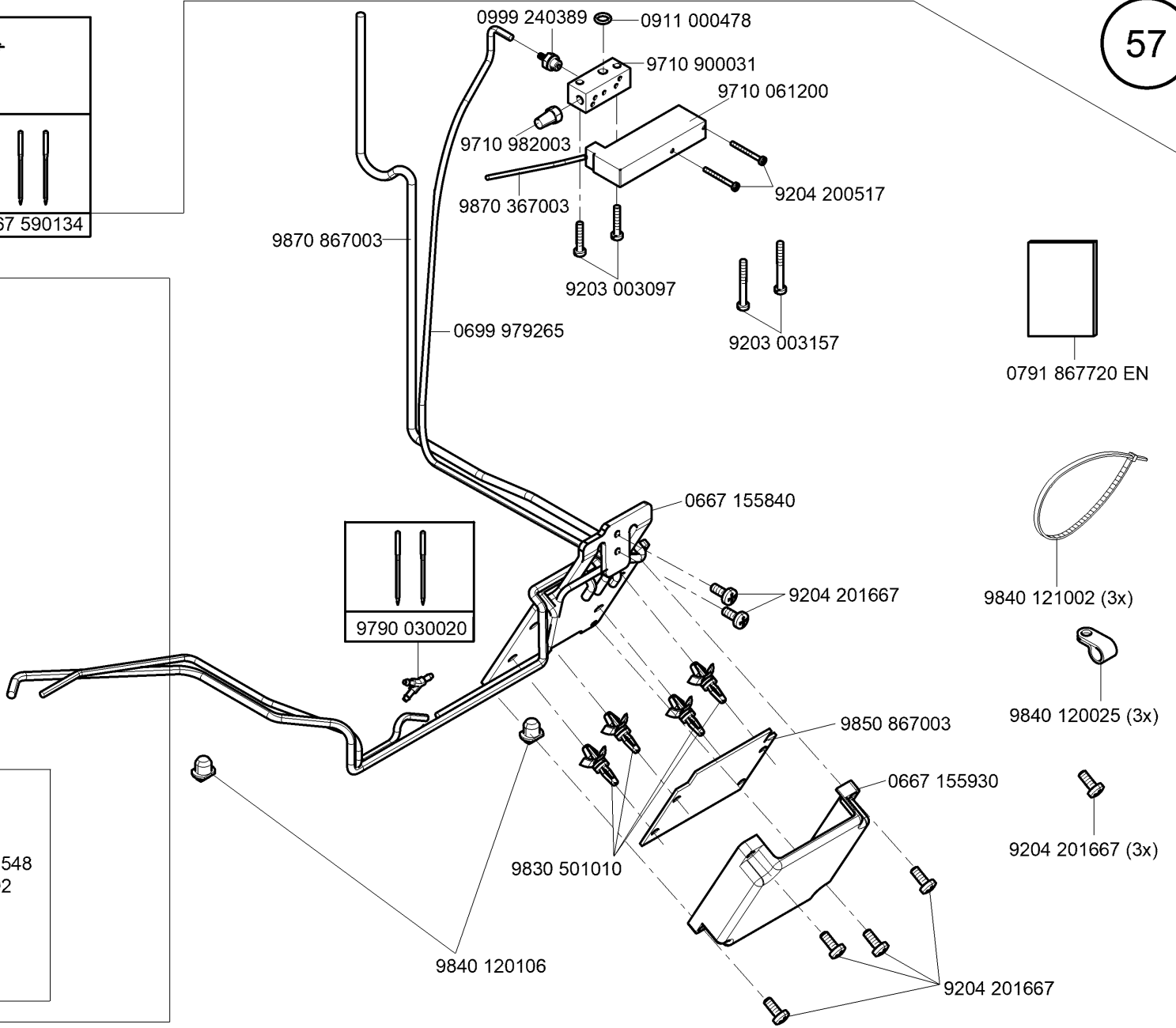
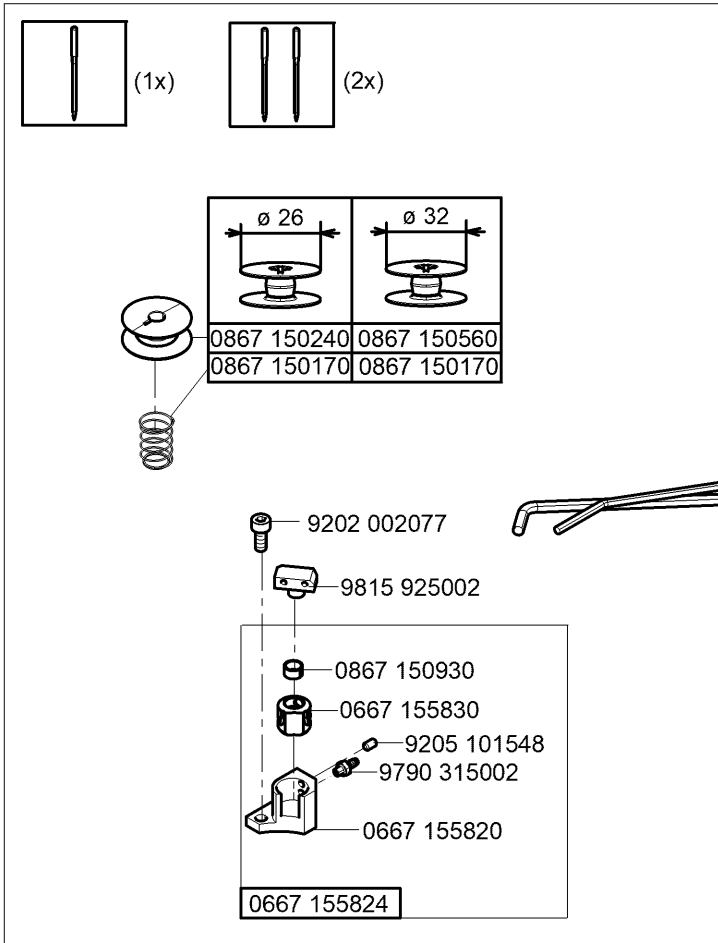
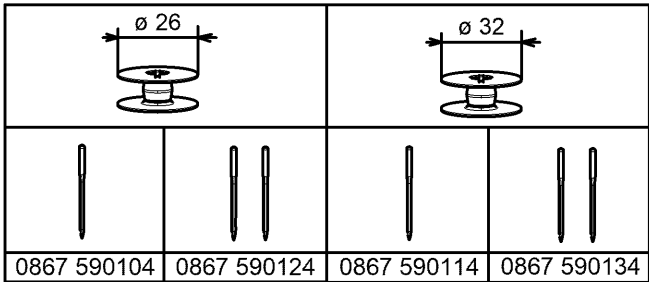
- | | |
|----------------|----------------|
| CI.867 -190020 | CI.867 -290020 |
| CI.867 -190040 | CI.867 -290040 |
| CI.867 -190322 | CI.867 -290122 |
| CI.867 -190342 | CI.867 -290142 |
| CI.867 -260122 | CI.867 -290322 |
| | CI.867 -290342 |
- 9840 120030
- 9204 201697

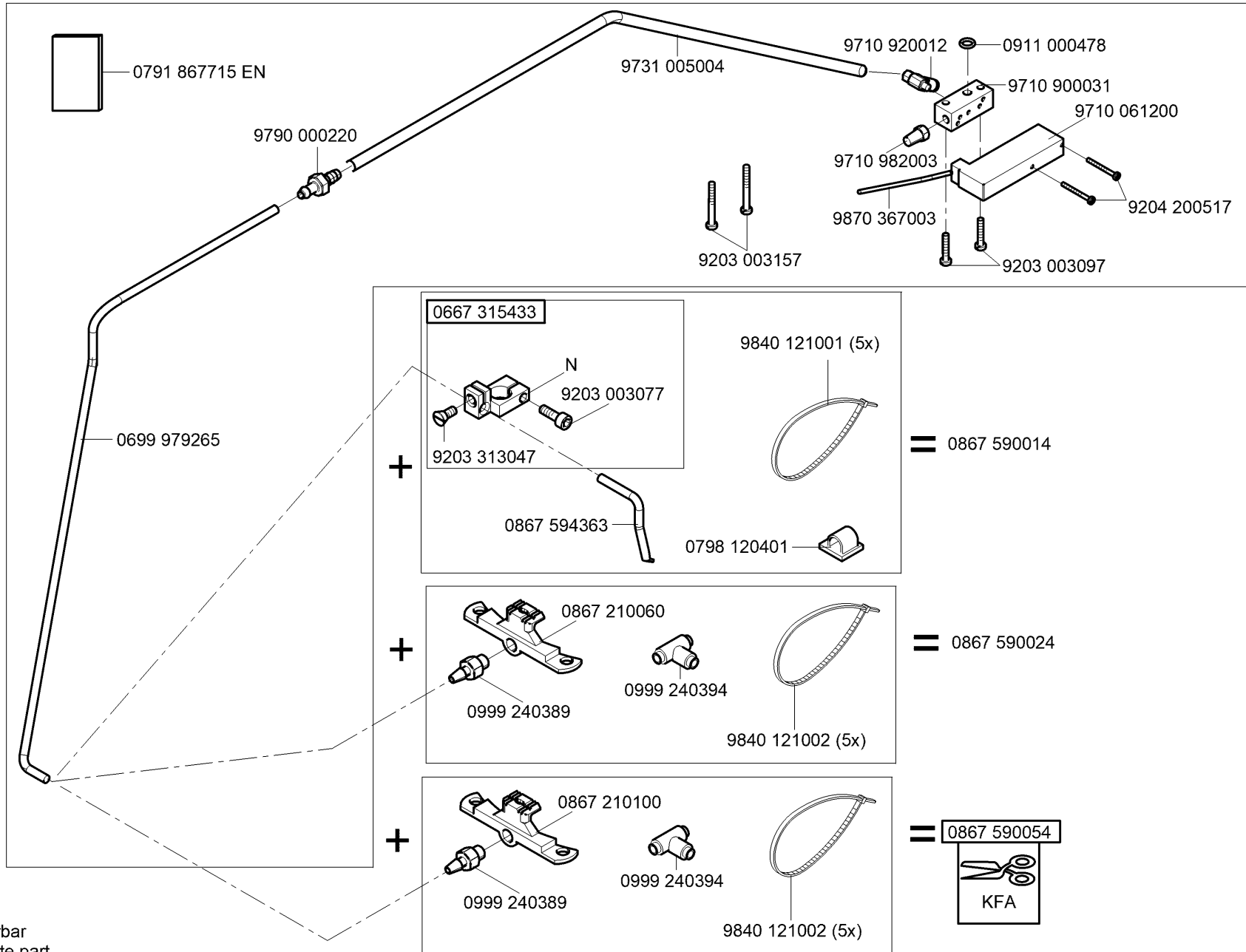


N - nicht als Einzelteil lieferbar
not available as separate part



N - nicht als Einzelteil lieferbar
not available as separate part

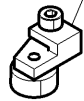




N - nicht als Einzelteil lieferbar
not available as separate part

N800 005655

0167 241433



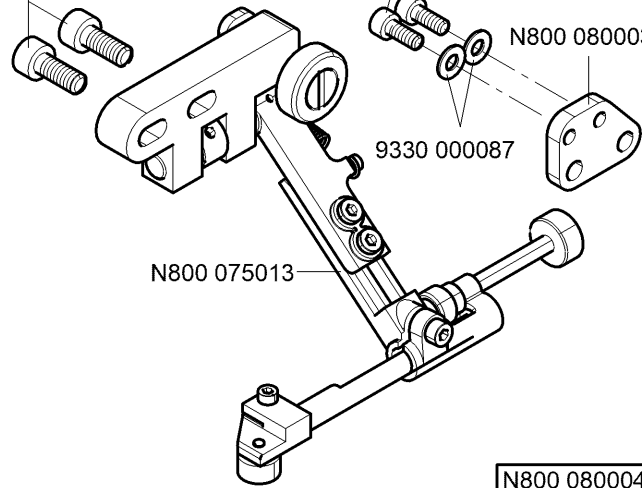
9202 002877

9202 002077

N800 080003

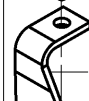
9330 000087

N800 075013



N800 080004

9204 201647

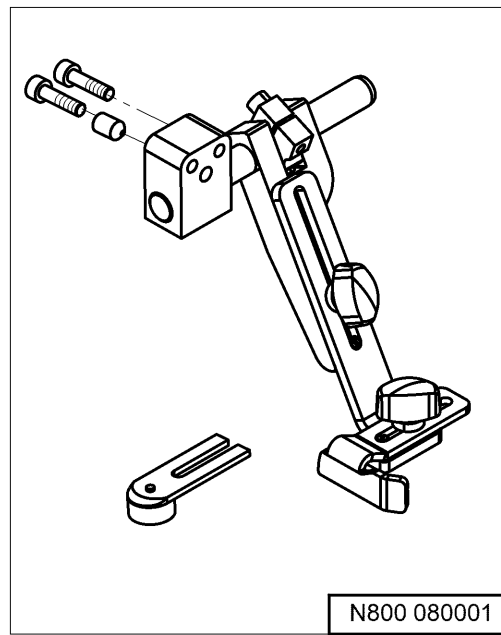


0667 245010

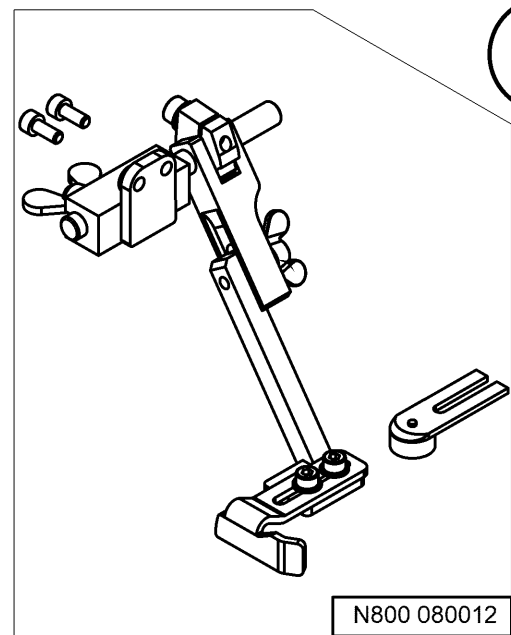
0667 245003



0667 245004



N800 080001



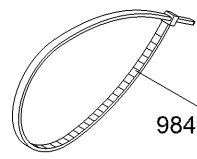
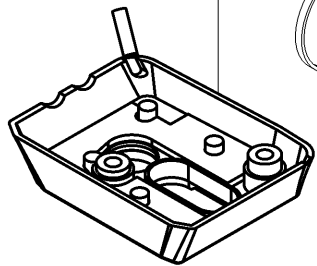
N800 080012

9880 867102

9840 120003 (2x)

9840 123003 (2x)

0867 490024



9840 121001 (5x)

9840 120026 (2x)

9202 002077 (3x)

9207 170437 (2x)

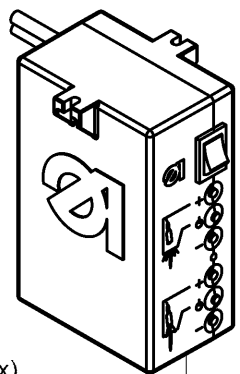
0798 447914

9330 000087 (2x)

9207 170437 (2x)

9840 133012 (2x)

9840 135012 (2x)



9850 001083

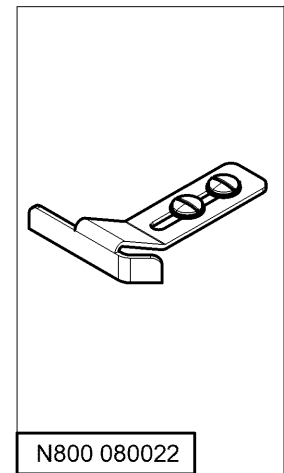
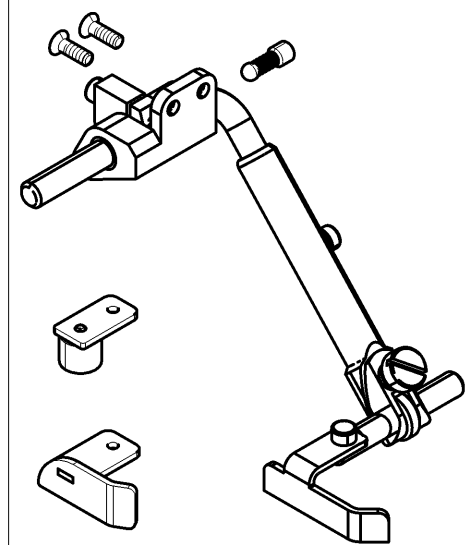
9840 121001 (5x)

9840 120003 (8x)

9840 123003 (8x)

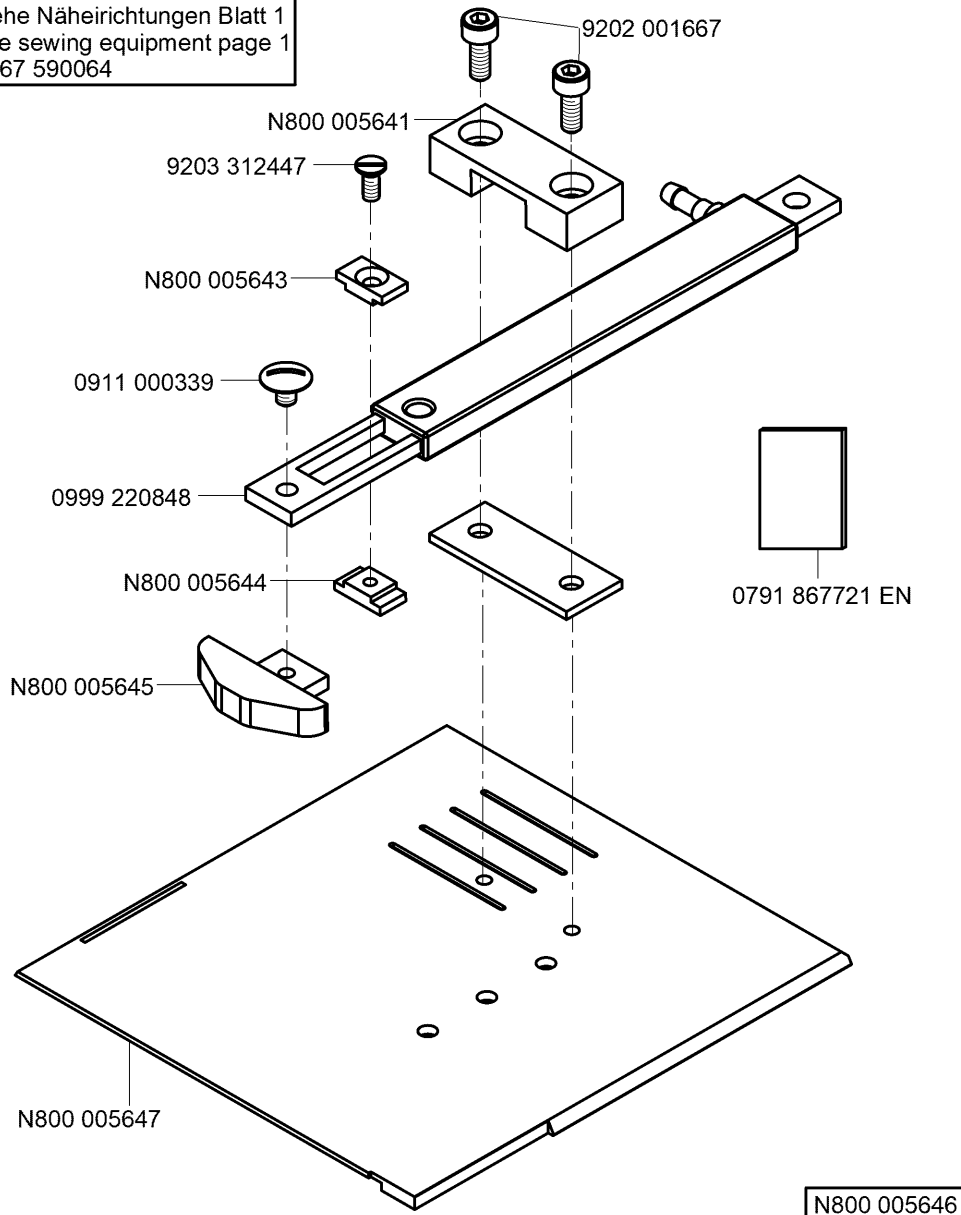
9850 001089

N800 080021



N800 080022

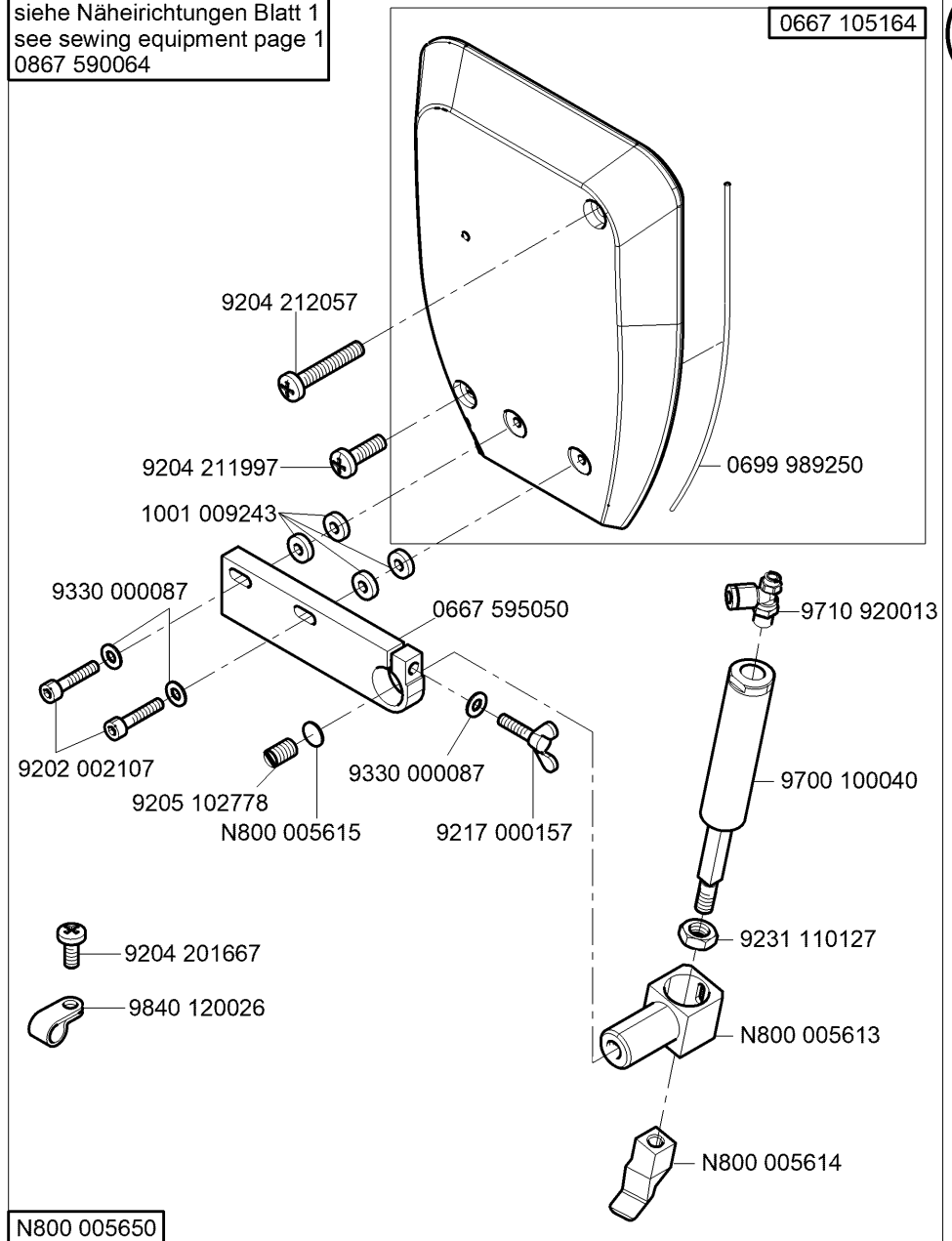
siehe Näherichtungen Blatt 1
see sewing equipment page 1
0867 590064



N800 005646

N - nicht als Einzelteil lieferbar
not available as separate part

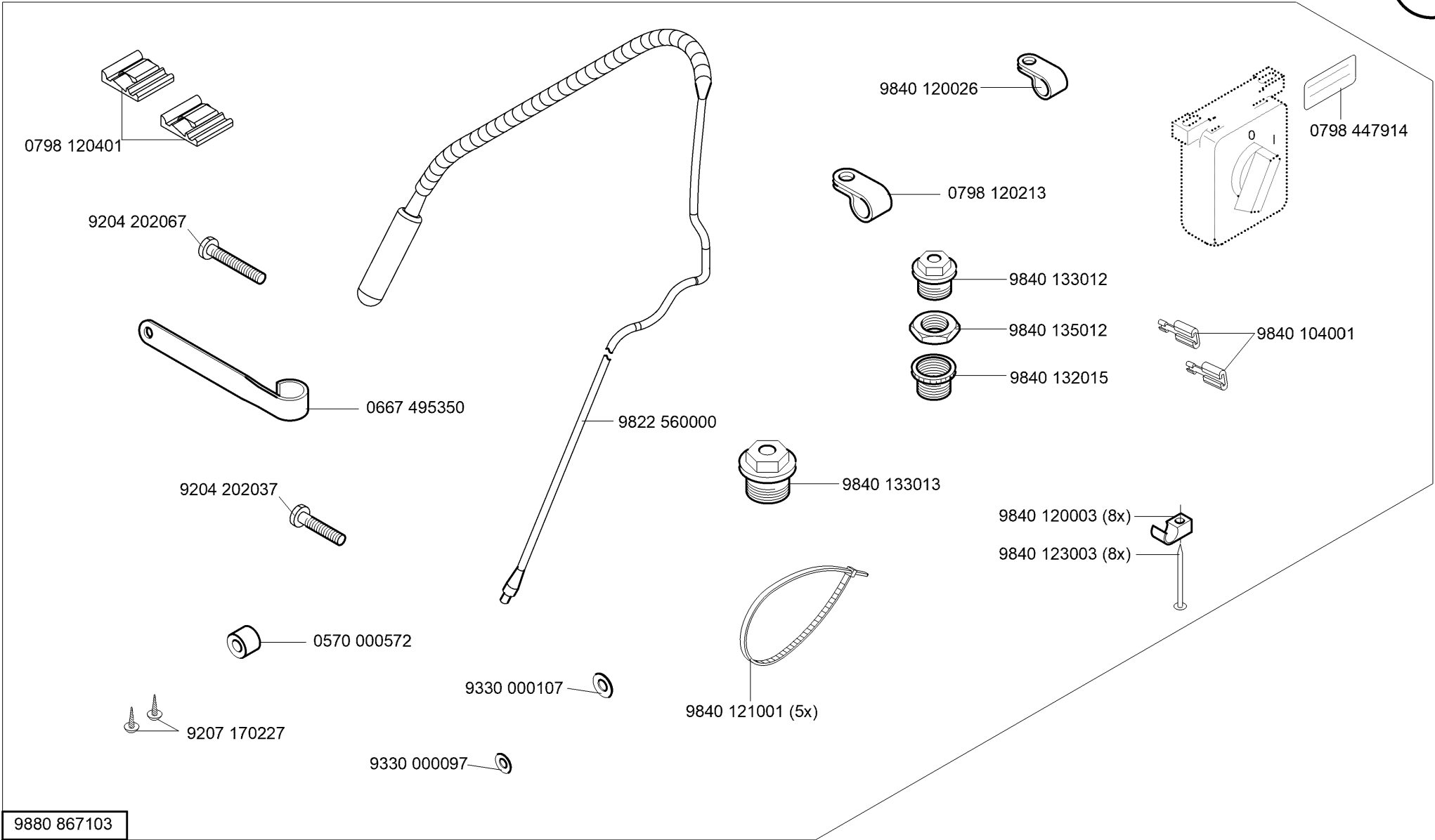
siehe Näherichtungen Blatt 1
see sewing equipment page 1
0867 590064



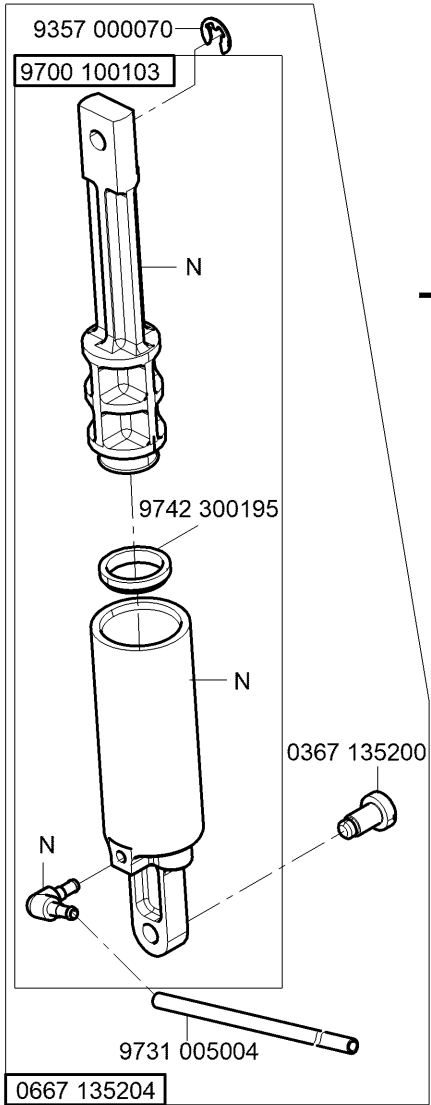
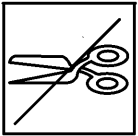
N800 005650

0667 105164

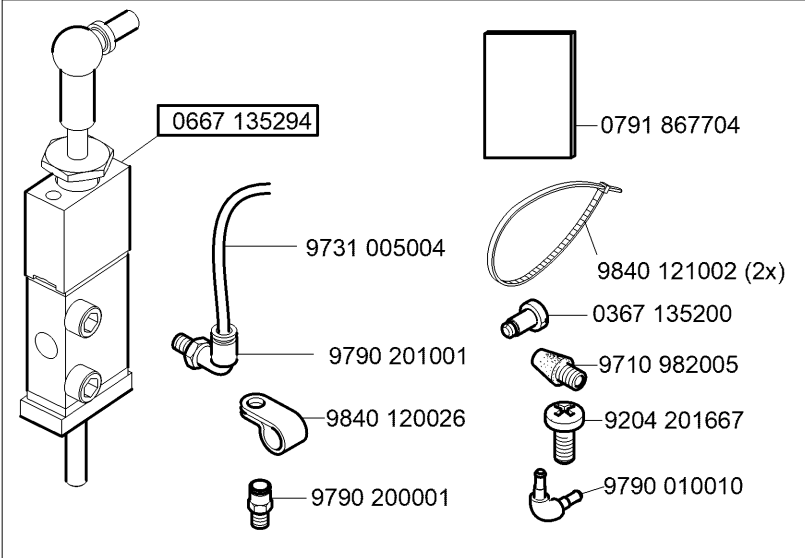
60



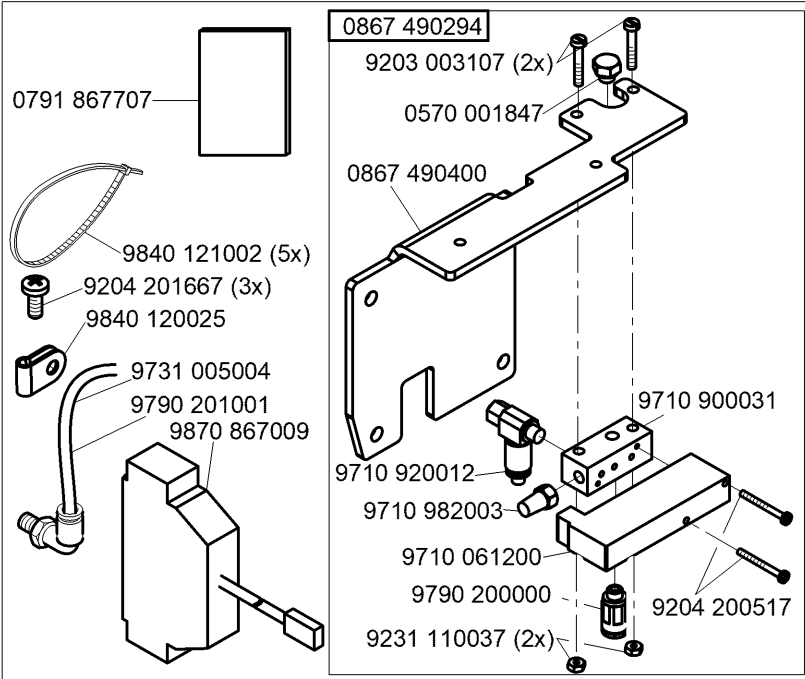
9880 867103



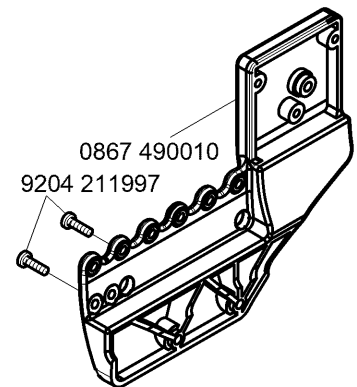
+



= 0867 590354

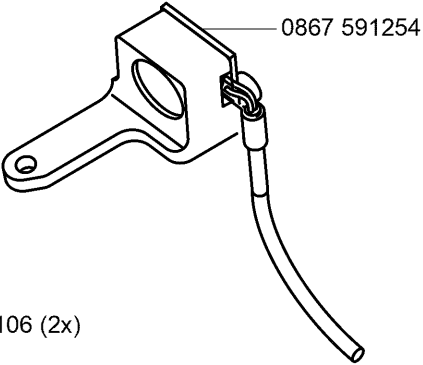


= 0867 590364



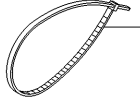
N - nicht als Einzelteil lieferbar
not available as separate part

CI.867 -190020
CI.867 -190040
CI.867 -190122
CI.867 -190125
CI.867 -190142
CI.867 -190145
CI.867 -190322
CI.867 -190342
CI.867 -190425
CI.867 -190445



0867 591254

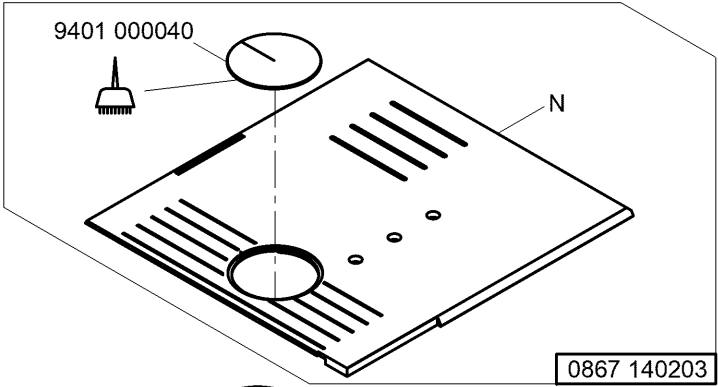
9840 120106 (2x)
 9330 000087
 9202 002077



9840 121001 (5x)

0867 591244

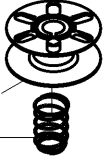
+



9401 000040

N

0867 140203



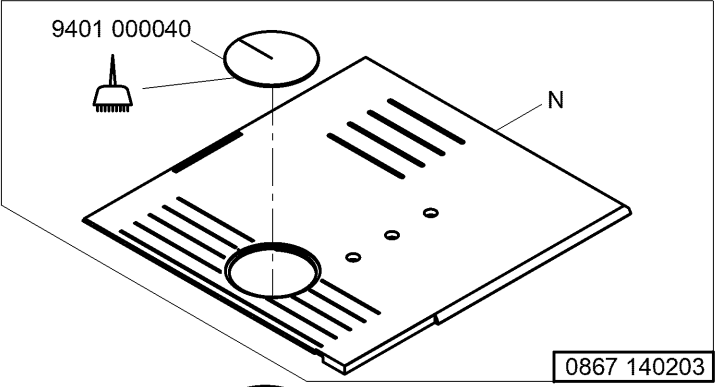
0867 150140

0867 150170

CI.867 -190020
CI.867 -190122
CI.867 -190322

= 0867 591204

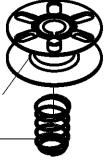
+



9401 000040

N

0867 140203




0867 150150

0867 150170

CI.867 -190040
CI.867 -190142
CI.867 -190342

= 0867 591214

 -kleben -stick (mit Loctite Nr. 350/Materialnummer 9049 080016 eingeklebt
 UV - ausgehärtet
 glued Loctite No. 350/material number 9049 080016
 UV - cured)

N - nicht als Einzelteil lieferbar
 not available as separate part

0867 591004

9870 867012

0867 490154

9225 201770

9207 170227

0791 867708

0867 591014

0667 105164

0699 989250

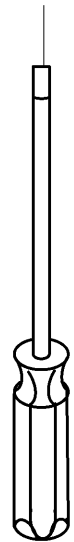
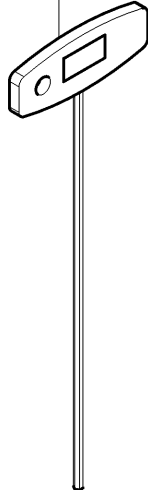
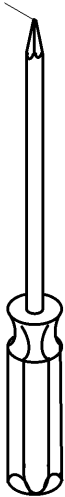
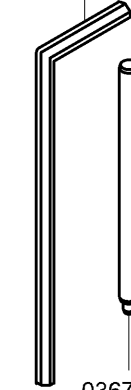
9081 500051

0791 000007

0993 904247

9081 200500

0667 295050



0367 105950

9081 300001

1001 009243

0867 490030

9330 000087

9840 121001 (3x)

9204 201697

9815 920024 (2x)

0791 867710 EN

0867 590074

9204 201657

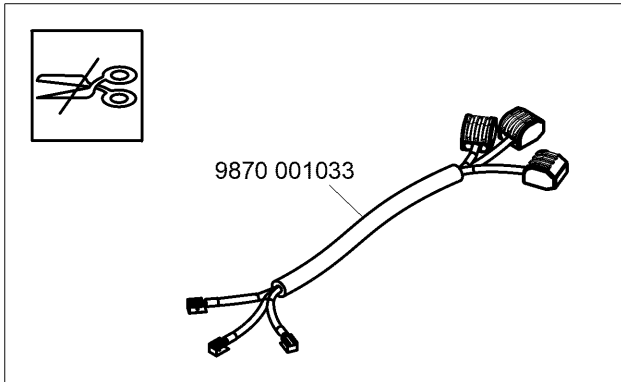
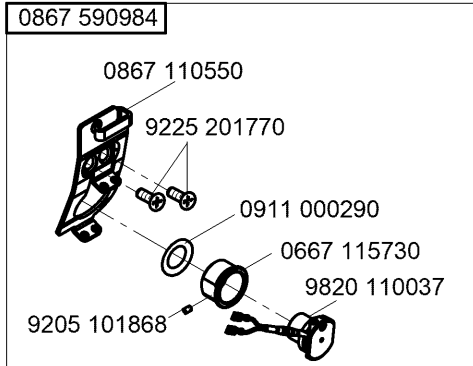
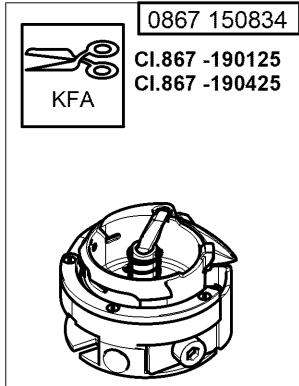
9815 920034

9840 120025

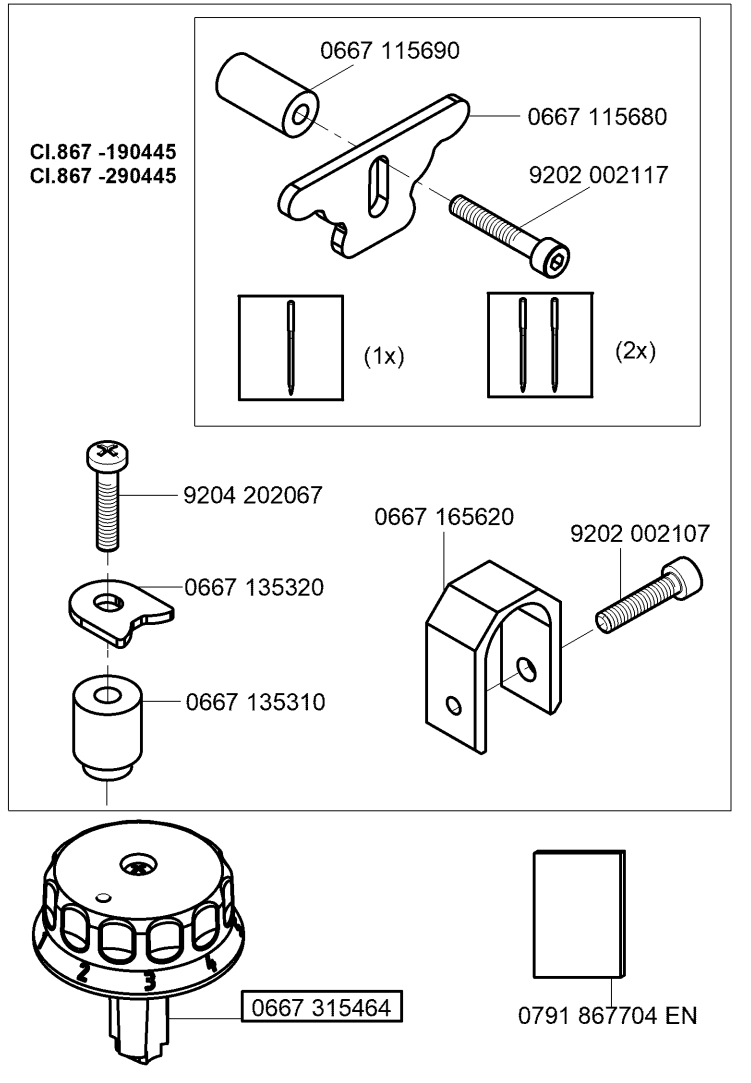
9330 000087

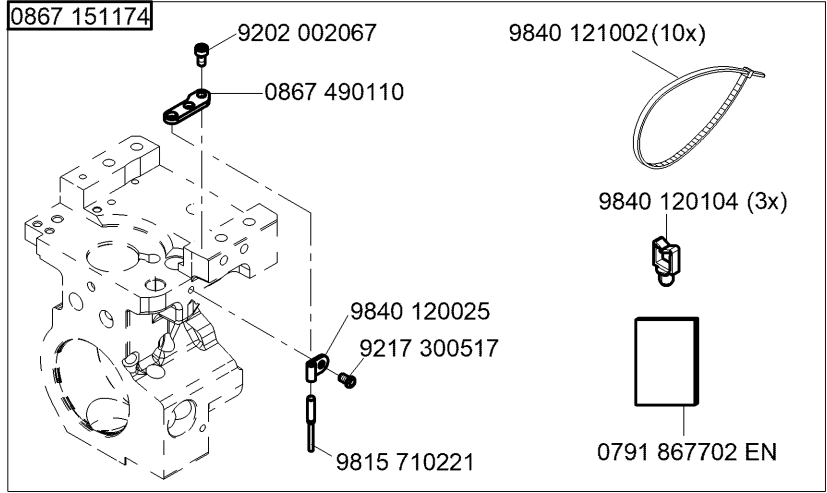
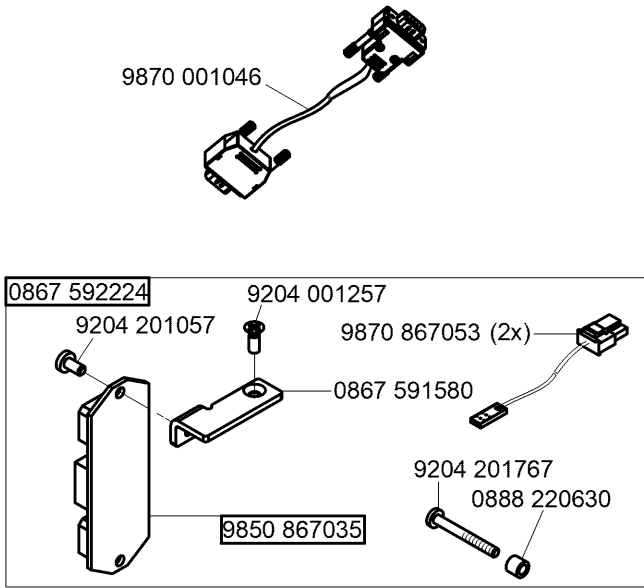
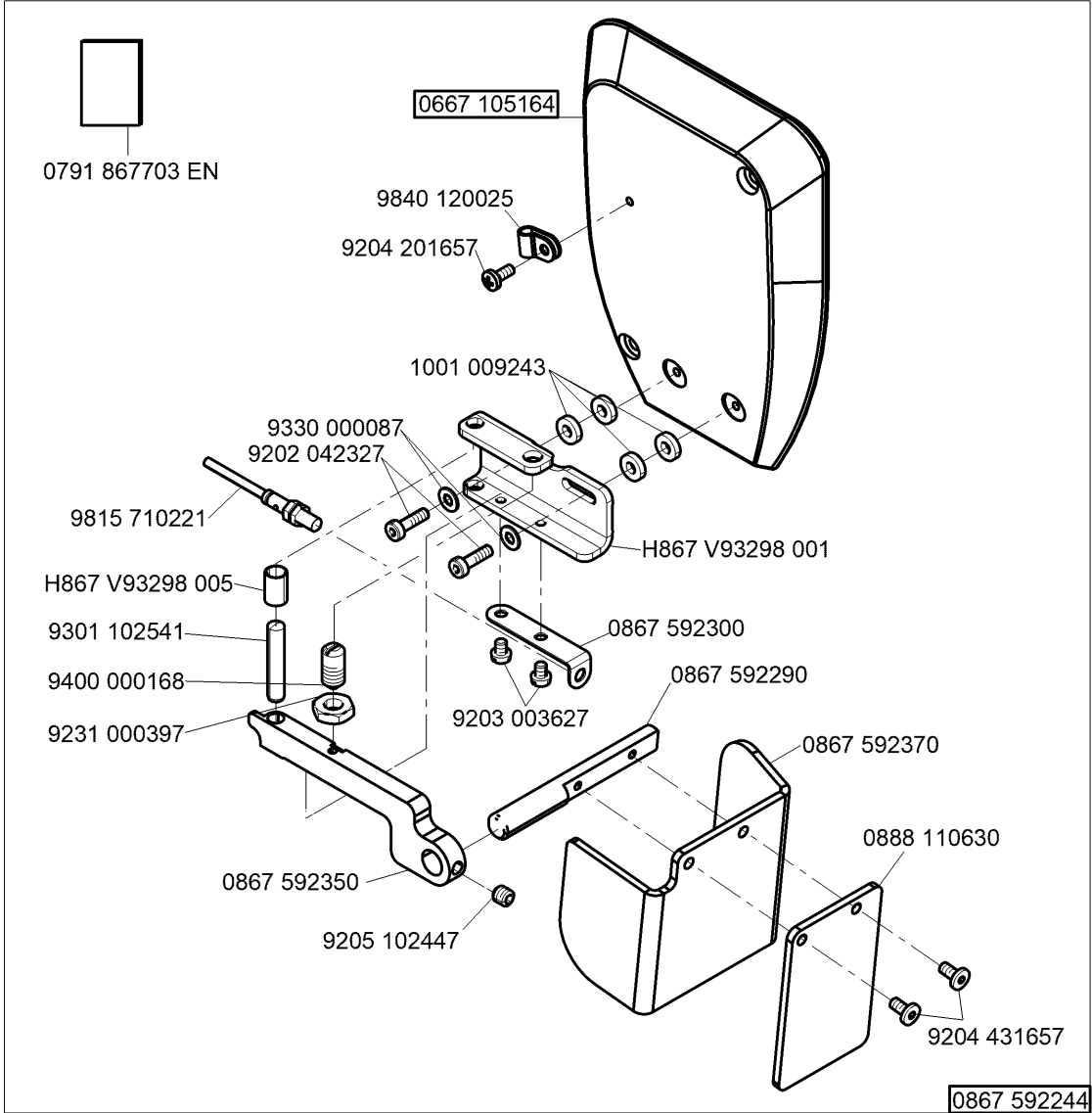
9204 201067

N - nicht als Einzelteil lieferbar
not available as separate part



0667 595204 auf Wunsch
on request





N - nicht als Einzelteil lieferbar
not available as separate part

Part No./Teile-Nr.	Table/Tafel	Part No./Teile-Nr.	Table/Tafel	Part No./Teile-Nr.	Table/Tafel	Part No./Teile-Nr.	Table/Tafel
0002 002037 0400	41	0367 125020	6	0667 105080	2	0667 115420	27,30
0037 001280	27,28,29,30, 31,32	0367 125194	3	0667 105093	2	0667 115430	27,30
0053 000350	27,30	0367 135200	11,62	0667 105100	51	0667 115440	28,29
0061 001050	27,28,29,30, 31,32	0367 140050	45	0667 105120	41	0667 115444	28
0077 110230	55	0367 145110	9	0667 105164	60,64,65,66	0667 115490	27,29
0099 004800	56	0367 145180	6,7,8	0667 105190	42	0667 115514	27
0099 004910	27,28,29,30, 31,32	0367 150860	40	0667 105254	42	0667 115520	27,28,29,30, 31,32
0104 250010	55	0367 165120	6,7	0667 105264	51	0667 115530	27,28,29,30, 31,32
0167 241433	59	0367 165140	7	0667 105280	47,48,49,50, 51	0667 115580	30,31,32
0211 000648	20,22	0367 165970	12,35	0667 105284	44	0667 115590	27,28,29,30, 31,32
0211 000699	55	0367 315014	6	0667 105320	41	0667 115600	27,28,29
0216 000591	26	0367 315024	6	0667 110340	41	0667 115620	27,28,29
0219 000321	41	0367 315130	6	0667 115070	27,30	0667 115630	27,28,29,30, 31,32
0223 000454	56	0367 315223	6,7,8,9	0667 115080	27,30	0667 115640	27,28,29,30, 31,32
0223 000481	56	0367 385133	3,4	0667 115090	27,30	0667 115680	35,65
0223 000483	56	0367 495010	41	0667 115094	30	0667 115690	35,65
0244 000403	26	0367 595124	62	0667 115094	30	0667 115730	41,65
0244 000700	6,7,8,9	0396 111320	55	0667 115110	30,32	0667 125033	3
0245 001660 A	14	0467 110220	27,28,29,30, 31,32	0667 115120	27,29,30,32	0667 125060	5
0265 000911	27,30	0467 150040	13,14,19	0667 115130	27,30	0667 125100	3,4
0271 000275	26	0467 150120	13,14,15,19	0667 115134	27,30	0667 125143	3
0271 001639	33,34	0467 150130	13,14,15	0667 115140	27,30	0667 125150	3
0281 380114	55	0467 150130	13,14,15	0667 115150	27,30	0667 125160	3,4
0291 000159	3,4	0467 150440	14,15,16,17, 18,19	0667 115160	27,30	0667 125243	3,4
0291 000334	33,34	0480 350200	24	0667 115170	27,28,29,30, 31,32	0667 125254	3,4
0291 000347	41	0480 350214	24	0667 115180	27,28,29	0667 135013	9
0291 000537	40	0491 030652	7,35	0667 115203	28,29,31,32	0667 135033	9
0291 000538	40	0556 000821 A	33,34	0667 115210	28,29,31,32	0667 135040	10
0367 105083	6,7,8	0567 140020	47,48,49,50	0667 115220	31,32	0667 135073	10
0367 105180	6,7,8	0570 000572	61	0667 115224	31	0667 135094	9
0367 105910	46	0570 001847	36,37,38,39, 62	0667 115250	27,28,29,30, 31,32	0667 135103	9
0367 105950	64	0667 100050	3,4	0667 115280	41	0667 135124	9
0367 110340	27,28,29,30, 31,32	0667 105023	42,43,44	0667 115290	27,28,29,30, 31,32	0667 135150	10
0367 110360	27,28,29,30, 31,32	0667 105024	43	0667 115320	3,4	0667 135190	6
0367 120100	3,4	0667 105040	1	0667 115354	28,29,31,32	0667 135194	6
		0667 105053	1	0667 115360	27,30		
		0667 105060	41	0667 115390	56		
		0667 105070	51				

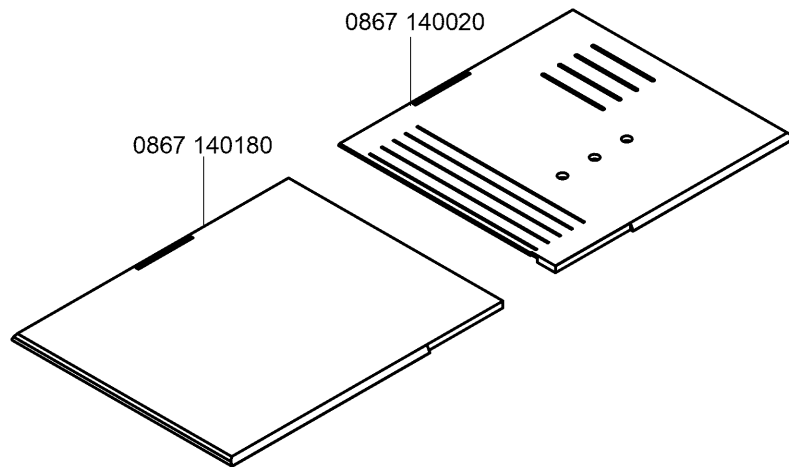
Part No./Teile-Nr.	Table/Tafel	Part No./Teile-Nr.	Table/Tafel	Part No./Teile-Nr.	Table/Tafel	Part No./Teile-Nr.	Table/Tafel
0667 135204	11,62	0667 155824	57	0667 165423	8	0667 315454	44
0667 135294	62	0667 155830	57	0667 165454	8	0667 315464	44,65
0667 135310	35,65	0667 155840	57	0667 165500	8	0667 355103	24
0667 135320	35,65	0667 155893	20,21,22,23	0667 165550	7	0667 355110	24
0667 145044	2,47,48,49, 50	0667 155900	20,21,22,23	0667 165560	56	0667 355123	24
0667 145074	2	0667 155930	57	0667 165570	35	0667 355130	24
0667 145094	47,48,49,50	0667 155940	2	0667 165580	7	0667 355140	24
0667 145264	2	0667 155950	20,21	0667 165620	35,65	0667 355150	25
0667 145303	2	0667 156130	19	0667 165674	35	0667 355173	24
0667 145303	2	0667 156180	16,17,18	0667 165700	35	0667 355240	36,37,38,39
0667 145323	56	0667 156190	13,14,15,19	0667 170120	26	0667 355260	25
0667 145354	56	0667 156210	16,18	0667 175030	26	0667 355270	25
0667 145390	45	0667 156320	13,14,15	0667 175034	26	0667 355283	25
0667 145400	56	0667 156330	16,17,18,19	0667 175040	26	0667 355300	25
0667 145410	56	0667 156440	16,17,18	0667 175060	26	0667 355310	25
0667 145464	2	0667 156824	16	0667 235010	3	0667 355324	25
0667 150830	16	0667 160170	33,34	0667 245003	59	0667 355343	25
0667 150840	16,18	0667 160350	33,34	0667 245004	59	0667 355344	25
0667 150850	16,17,18,19	0667 160374	33,34	0667 245010	59	0667 355363	25
0667 150860	16	0667 165063	7	0667 295050	64	0667 355410	25
0667 150870	16,17	0667 165130	6	0667 310563	6	0667 355420	24,25
0667 155100	20,21,22,23	0667 165133	7	0667 315053	6	0667 385013	6,7
0667 155114	20,21	0667 165134	7	0667 315113	6	0667 385033	40
0667 155390	20,21,22,23	0667 165154	7	0667 315164	6	0667 385070	41
0667 155403	20,22	0667 165164	7	0667 315174	12	0667 385143	40
0667 155424	20,21,22,23	0667 165190	35	0667 315203	5	0667 385174	40
0667 155440	20,21	0667 165210	35	0667 315213	5	0667 385180	41
0667 155450	22,23	0667 165220	35	0667 315223	5	0667 385220	40
0667 155460	20,22	0667 165234	33,34	0667 315243	5	0667 495093	36,37,38,39
0667 155474	20	0667 165243	33,34	0667 315253	5	0667 495104	33,34
0667 155484	22	0667 165250	33,34	0667 315273	6	0667 495110	33,34
0667 155490	20,21,22,23	0667 165260	33,34	0667 315280	6	0667 495290	36,37,38,39
0667 155530	20,21,22,23	0667 165273	33,34	0667 315294	6	0667 495350	61
0667 155540	20,21,22,23	0667 165284	33,34	0667 315300	42,43,44	0667 595050	60
0667 155550	20,21,22,23	0667 165290	33,34	0667 315314	6	0667 595204	65
0667 155604	14	0667 165304	33,34	0667 315320	6	0688 100050	47,48,49,50
0667 155634	16	0667 165354	34	0667 315330	6	0688 100124	47,48,49,50
0667 155660	14	0667 165370	7	0667 315354	43	0688 100173	1
0667 155720	22,23	0667 165390	8	0667 315364	42,43	0688 130260	10
0667 155820	57	0667 165403	8	0667 315433	58	0688 130280	9

Part No./Teile-Nr.	Table/Tafel	Part No./Teile-Nr.	Table/Tafel	Part No./Teile-Nr.	Table/Tafel	Part No./Teile-Nr.	Table/Tafel
0688 130290	9	0791 867704 EN	65	0867 150290	16,17,18	0867 172103	26
0688 130363	56	0791 867707	62	0867 150323	20,21	0867 172110	26
0688 130384	56	0791 867708	64	0867 150333	22	0867 172120	26
0688 140060	47,48,49,50	0791 867710 EN	64	0867 150343	20,22	0867 210060	58
0688 380040	40	0791 867715 EN	58	0867 150384	14	0867 210100	58
0688 380120	56	0791 867720 EN	57	0867 150560	57	0867 310073	6
0688 380130	40	0791 867721 EN	60	0867 150754	18	0867 310170	3,4
0688 380140	56	0797 003031	54	0867 150764	18	0867 310233	6
0699 979104	20,21,22,23, 40	0798 000677	47,48,49,50, 51	0867 150804	13	0867 310430	6
0699 979265	57,58	0798 003292	50	0867 150814	13	0867 310440	6
0699 989250	42,43,44,60, 64	0798 120213	61	0867 150834	65	0867 350083	25
0700 000043	52,53	0798 120401	58,61	0867 150904	19	0867 490010	48,56,62
0700 000044	52,53	0798 447914	46,55,59,61	0867 150914	19	0867 490024	41,59
0700 000045	52,53	0818 160210	7	0867 150930	57	0867 490030	64
0700 000050	52,53	0867 100424	41	0867 151050	13,14,15,19	0867 490110	66
0700 000090	55	0867 110034	29	0867 151174	66	0867 490154	49,64
0700 000091	55	0867 110064	32	0867 151324	17	0867 490250	41
0700 086702	52	0867 110250	27,28,29	0867 152294	21	0867 490294	62
0700 086704	52	0867 110260	30,31,32	0867 152300	16,17	0867 490380	47,48,49
0700 086713	52	0867 110280	27,30	0867 152310	14,15	0867 490400	36,37,38,39, 62
0700 086714	52	0867 110340	27,30	0867 152324	23		
0742 002096	54	0867 110364	29	0867 152334	23	0867 590014	58
0744 001155	28,29,31,32	0867 110384	32	0867 154013	21,23	0867 590024	58
0744 001793 A	54	0867 110550	41,65	0867 154073	21,23	0867 590054	58
0744 001793 B	54	0867 110550	41,65	0867 154084	21,23	0867 590074	64
0744 001796	54	0867 120654	4	0867 154090	21,23	0867 590074	64
0767 150590	14,15,16,17	0867 120660	4	0867 154104	21,23	0867 590104	57
0791 000007	64	0867 120810	3,4	0867 154480	23	0867 590114	57
0791 001081	55	0867 120814	3,4	0867 160024	33	0867 590124	57
0791 001094	55	0867 140030	45	0867 160203	8	0867 590134	57
0791 001096	55	0867 140030	45	0867 160274	6,7	0867 590354	62
0791 100629 DE	48,49	0867 140670	45	0867 160274	6,7	0867 590364	62
0791 100629 EN	48,49	0867 140704	47,48,49,50	0867 164033	8	0867 590464	35
0791 100629 ZH	48,49	0867 140724	47,48,49,50	0867 166450	6,7	0867 590984	65
0791 580100	55	0867 150140	13,19,63	0867 166460	6,7	0867 591004	64
0791 867702 EN	66	0867 150150	18,63	0867 166470	6	0867 591014	64
0791 867703 EN	66	0867 150170	13,15,18,19, 57,63	0867 170174	26	0867 591204	63
0791 867704	62	0867 150240	57	0867 170184	26	0867 591214	63
		0867 150280	25	0867 172050	26	0867 591244	63
				0867 172060	26	0867 591254	63
				0867 172083	26	0867 591580	66

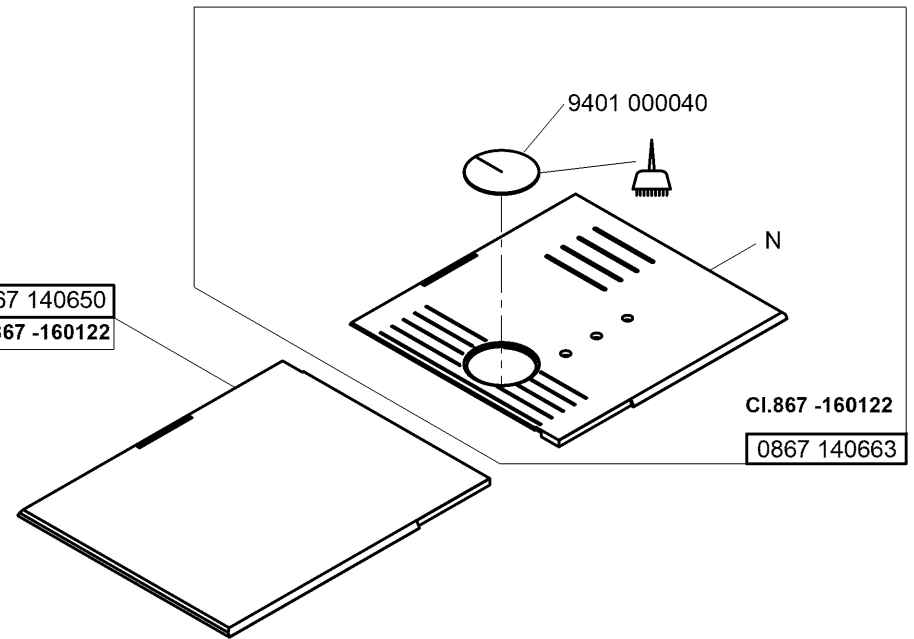
Part No./Teile-Nr.	Table/Tafel	Part No./Teile-Nr.	Table/Tafel	Part No./Teile-Nr.	Table/Tafel	Part No./Teile-Nr.	Table/Tafel
0867 592224	66	0998 881010	20,22	9190 100155	42,43,44	9202 022477	24,25
0867 592244	66	0998 881610	6,35	9190 100156	21,23	9202 022497	24
0867 592290	66	0998 882080	13,14,15,16,	9190 100226	20,21,22,23	9202 042067	8
0867 592300	66		17,18	9190 120011	21,23	9202 042327	66
0867 592350	66	0998 882510	27,29,30,32	9190 400120	33	9202 100535	13,14,15,16,
0867 592370	66	0998 912080	3	9199 000004	36,37,39		17,18,24,25,
0867 594363	58	0999 201114	45	9201 113317	47,48,49,50		41,45
0868 110054	30,31,32	0999 220752	40	9201 113677	56	9203 001867	33,24
0868 120113	4	0999 220848	60	9201 113697	52,53	9203 003077	58
0868 140060	45	0999 240376	22,23	9202 001653	14,16	9203 003087	36,37,38,39
0868 150400	15	0999 240389	57,58	9202 001667	60	9203 003097	57,58
0868 150414	15	0999 240394	58	9202 001678	3,4,26	9203 003107	62
0868 150434	15	0999 240408	38,39	9202 002057	6,7,20,22,	9203 003157	57,58
0868 150450	17	1001 001162	41		25,35	9203 003627	66
0868 150484	17	1001 009243	60,64,66	9202 002067	8,21,23,40,	9203 100002	27,28,29,30,
0868 150520	17	9041 100025	3,4		66		31,32
0868 160070	56	9041 100025	4	9202 002077	20,22,25,33,	9203 211837	13,14,15,16,
0868 310080	6	9041 100030	20,21,22,23		34,41,46,47,		17,18,19
0868 310084	6	9041 100035	40		48,49,50,56,	9203 312412	3,4
0868 310090	6	9041 100203	40,55		57,59,63	9203 312447	60
0887 380010	40	9081 200253	55	9202 002078	3,4	9203 313047	14,15,16,17,
0888 110630	66	9081 200303	55	9202 002087	34,35,40,41,		58
0888 220630	66	9081 200500	64		56	9204 001257	66
0888 350124	24	9081 300001	64	9202 002097	25,33,34,46	9204 002363	45
0888 350134	24	9081 500000	55	9202 002098	5,7,9,24,25,	9204 101657	6
0902 000423	45	9081 500010	55		33,34	9204 200447	36,39
0911 000290	41,65	9081 500051	64	9202 002107	24,25,35,60,	9204 200517	36,37,38,39,
0911 000339	60	9122 200161	1		65		57,58,62
0911 000478	36,37,39,57,	9122 322200	5	9202 002117	35,65	9204 201057	66
	58	9126 102520	6,7,33,34	9202 002497	41,47,48,49	9204 201067	26,33,34,36,
0913 000731	55	9126 102540	6,7,33,34	9202 002507	50		37,38,39,64
0933 001544	40	9126 300061	20,22	9202 002877	59	9204 201647	27,28,29,30,
0992 001020	40	9126 300088	20,22	9202 002888	33,34		31,32,33,34,
0992 016580	13,14,15,16,	9126 300201	5	9202 002908	20,22		41,45,59
	17,18,19	9129 024235	3,4	9202 002917	10	9204 201657	3,4,47,48,
0992 023560	13,14,15,16,	9130 221130	2	9202 002918	6		49,50,64,66
	17,18,19	9130 221140	47,48,49,50	9202 002927	9,54	9204 201667	3,4,26,35,
0992 023577	13	9130 221290	47,48,49,50	9202 003188	21,23		36,37,38,39,
0993 904247	64	9190 100108	41	9202 003738	41		40,41,57,60,
0995 340617	55	9190 100113	56	9202 022467	40		62


Part No./Teile-Nr.	Table/Tafel	Part No./Teile-Nr.	Table/Tafel	Part No./Teile-Nr.	Table/Tafel	Part No./Teile-Nr.	Table/Tafel
9204 201697	55,64	9205 122488	20,22	9330 000087	3,4,5,7,21,	9357 000080	8,27,30
9204 201767	66	9206 100637	40,56		23,25,27,28,	9357 000090	5,6,10
9204 201827	27,29,30,32	9207 161237	55		29,30,31,32,	9357 000100	33,34
9204 202037	61	9207 170227	47,48,49,50,		33,34,47,48,	9357 000120	6,7,33,34
9204 202067	35,61,65		21,52,53,61,		49,50,55,56,	9380 521220	56
9204 211997	2,6,7,33,34,		64		59,60,63,64,	9400 000090	45
	41,42,43,44,	9207 170437	41,46,55,59		66	9400 000168	66
	48,49,50,56,	9207 170847	47,48,49	9330 000088	20,22,23	9401 000040	63
	60,62	9207 170857	47,48,49,50	9330 000097	2,24,47,48,	9401 000194	47,48,49
9204 212057	41,47,48,49,	9207 171057	52,53		49,50,61	9401 000204	47,48,49
	50,51,60	9217 000157	60	9330 000107	6,47,48,49,	9700 100040	60
9204 301467	36,37,38,39	9217 300517	66		50,61	9700 100094	12
9204 301487	26	9225 201750	3,4	9330 000127	10,52,53	9700 100100	34,35
9204 302217	12,34,35	9225 201770	27,28,29,30,	9330 000177	55	9700 100103	11,62
9204 431657	28,29,31,32,		31,32,41,46,	9330 200107	24,25	9710 061200	36,37,38,39,
	66		64,65	9330 200110	20,21,22,23		57,58,62
9205 024857	20,21,22,23	9231 000367	25	9330 700107	42,43,44	9710 900011	36,39
9205 101548	57	9231 000387	9,25	9330 900093	56	9710 900031	57,58,62
9205 101827	4,21,23	9231 000397	66	9330 900117	52,53	9710 900047	36,37,39
9205 101847	3,45	9231 011137	56	9332 500137	27,29,30,32	9710 900073	38
9205 101867	23	9231 110037	26,36,37,38,	9333 000090	45	9710 920012	36,37,38,39,
9205 101868	41,65		39,62	9334 000051	20,21,22,23		58,62
9205 101958	25	9231 110127	60	9334 001630	3,4,6,7,10,	9710 920013	60
9205 102148	21,23	9231 110137	52,53		26,33,34	9710 982003	38,57,58,62
9205 102303	6	9234 000067	33,34	9334 001640	5,8	9710 982005	62
9205 102447	66	9301 101561	24	9352 640050	56	9710 982006	36,37,39
9205 102450	20,21	9301 102203	6	9353 000087	20,21,22,23	9731 001035	40
9205 102464	33,34	9301 102541	66	9353 000140	21,23	9731 002001	54
9205 102467	1,2,5,6,7,8,	9301 200660	20,22	9353 000350	2	9731 005004	11,12,28,29,
	9,12,20,21,	9302 000100	40	9353 000420	2		31,32,34,35,
	22,23,24,25,	9303 502990	47,48,49,50	9353 000470	1,2		36,37,38,39,
	26	9305 100350	27,28,29	9354 010210	2,47,48,49,		58,62
9205 102477	2,3,4,6,8,13,	9305 100370	30,31,32		50	9731 007035	3,4
	14,15,16,17,	9330 000027	33,34	9354 400800	20,21,22,23,	9740 000607	42,43,44
	18,19,27,30,	9330 000067	27,28,29,30,		40	9742 300190	12
	33,34,47,48,		31,32,36,37,	9357 000050	24,25	9742 300195	11,62
	49,50,21		38,39	9357 000070	6,7,10,11,	9780 000108	54
9205 102513	33,34				12,20,21,22,	9790 000220	58
9205 102778	60				23,26,33,34,	9790 010010	62
9205 121558	20,21,22,23				62	9790 020010	31,32

Part No./Teile-Nr.	Table/Tafel	Part No./Teile-Nr.	Table/Tafel	Part No./Teile-Nr.	Table/Tafel	Part No./Teile-Nr.	Table/Tafel
9790 030020	57	9830 502014	40	9850 001311	48,49	9880 867102	41,59
9790 200000	36,37,38,39, 62	9840 104001	46,61	9850 001320	47	9880 867103	61
9790 200001	62	9840 120001	47,48,49,50, 51,53	9850 001340	48,49	9880 867104	12
9790 201000	36,37,38,39	9840 120002	53	9850 867000	36,37,38,39	9880 867105	12
9790 201001	56,62	9840 120003	12,41,46,47, 48,49,55,59	9850 867001	40	9880 867110	38,39
9790 315002	57			9850 867003	57	H867 V93298 001	66
9800 130104 R	50			9850 867035	66	H867 V93298 005	66
9800 130105	50	9840 120025	12,57,62,64, 66	9870 001033	47,65	MG43 000062	52,53
9800 170044	47,48,49			9870 001045	53	MG43 000484	50
9800 210001 R	48,49	9840 120026	33,34,40,41, 46,59,60,61, 62	9870 001046	53,66	MG53 002501	52
9800 210002 R	47			9870 001112	12	MG53 002531	53
9800 327005	49,50			9870 001113	55	MG53 007511	52,53
9800 327007	47,48	9840 120028	23	9870 367003	57,58	MG53 007921	54
9800 330009	50	9840 120030	55	9870 867000	49,50,51	MG53 007922	54
9800 330010	50	9840 120060	47,48,49,50, 51	9870 867001	24,25	MG55 000501	52
9800 330012	50			9870 867002	33,34	MG58 000602	53
9800 331104	50	9840 120104	24,25,36,37, 38,39,40,66	9870 867003	57	MG58 000603	53
9815 301079	36,37,38,39			9870 867009	62	MG58 002523	53
9815 301081	36,37	9840 120105	35,40	9870 867012	50,64	N800 005613	60
9815 301090	36,37,38,39	9840 120106	57,63	9870 867053	66	N800 005614	60
9815 301091	36,37,38,39	9840 121001	12,40,41,46, 55,58,59,61, 63,64	9880 001001	47,48,49,50	N800 005615	60
9815 301096	36,37			9880 001003	51	N800 005641	60
9815 310008	36,37,38,39			9880 001005	47,48,49	N800 005643	60
9815 310009	36,37,38,39	9840 121002	53,57,58,62, 66	9880 867008	50	N800 005644	60
9815 710221	66			9880 867014	50	N800 005645	60
9815 920024	64	9840 123002	47,48,49	9880 867040	47	N800 005646	60
9815 920034	64	9840 123003	12,41,46,47, 48,49,50,51, 53,55,59,61	9880 867040 NCB	47	N800 005647	60
9815 925002	57			9880 867041	47	N800 005650	60
9820 110016	25			9880 867041 NCB	47	N800 005655	59
9820 110037	41,65	9840 130007	40	9880 867042	48	N800 075013	59
9820 110040	24	9840 130008	40	9880 867042 NCB	48	N800 080001	59
9822 560000	61	9840 132015	46,61	9880 867043	48	N800 080003	59
9822 560021	46	9840 133012	46,55,59,61	9880 867043 NCB	48	N800 080004	59
9825 551102	36,37,38,39	9840 133013	46,61	9880 867044	49	N800 080012	59
9825 570004	53	9840 135012	46,55,59,61	9880 867044 NCB	49	N800 080021	59
9825 810417	50	9840 938015	53	9880 867045	49	N800 080022	59
9830 200710	53	9850 001083	55,59	9880 867045 NCB	49	S345 656310	53
9830 501010	36,37,38,39, 57	9850 001089	55,59	9880 867051	53	Z100 011022	20,22
		9850 001309	47,48,49	9880 867100	46		
				9880 867101	36,37		



0867 140650
CI.867 -160122

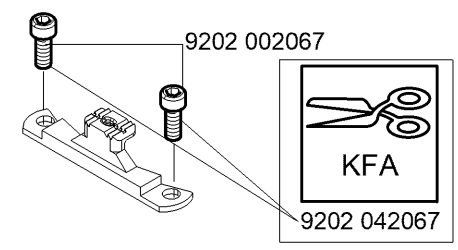
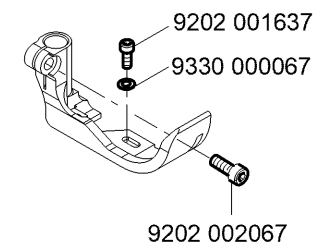
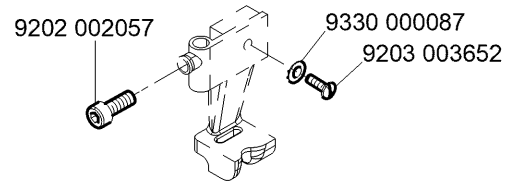
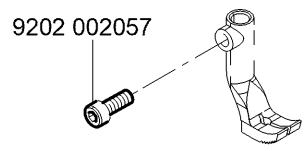
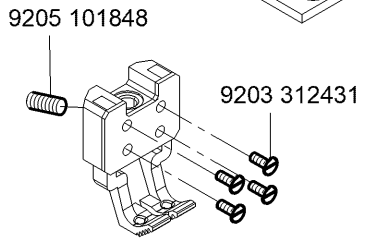
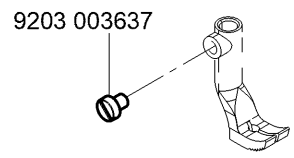
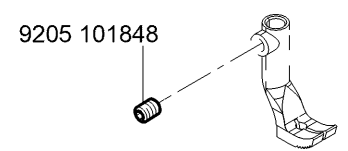
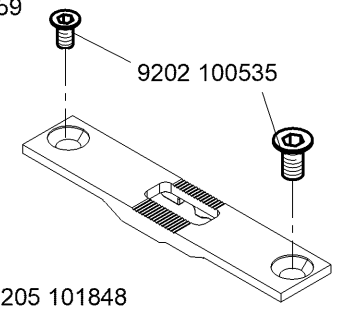
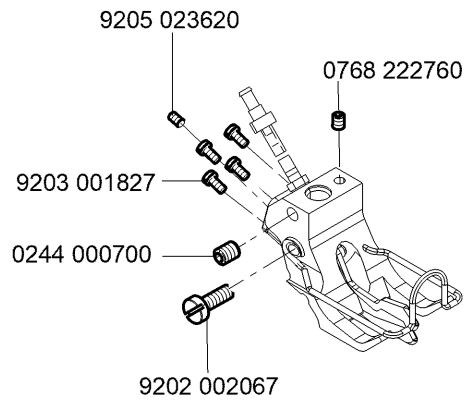
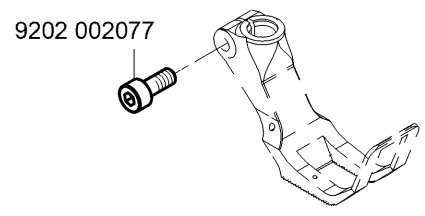
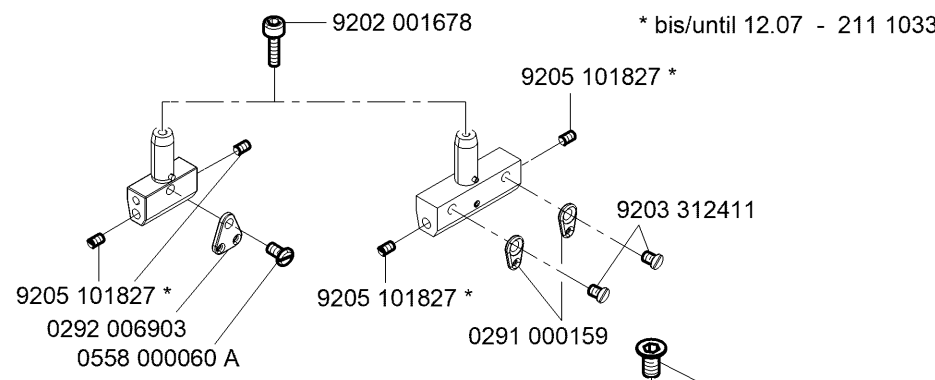
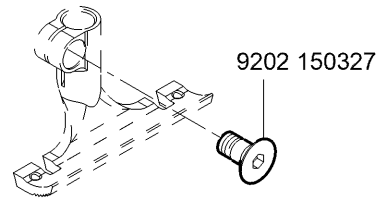
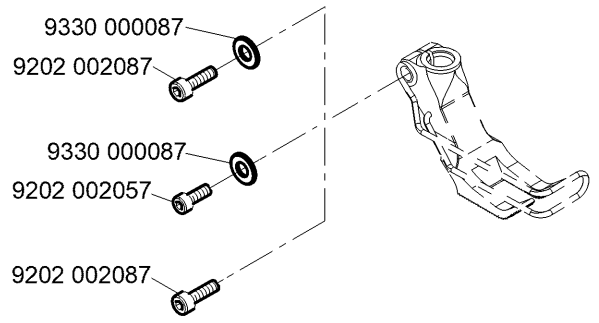



 -kleben -stick (mit Loctite Nr. 350/Materialnummer 9049 080016 eingeklebt
 UV - ausgehärtet
 glued Loctite No. 350/material number 9049 080016
 UV - cured)

N - nicht als Einzelteil lieferbar
 not available as separate part

Befestigungsteile für Nähmaschinen Fastening parts for Sewing equipment

* bis/until 12.07 - 211 1033



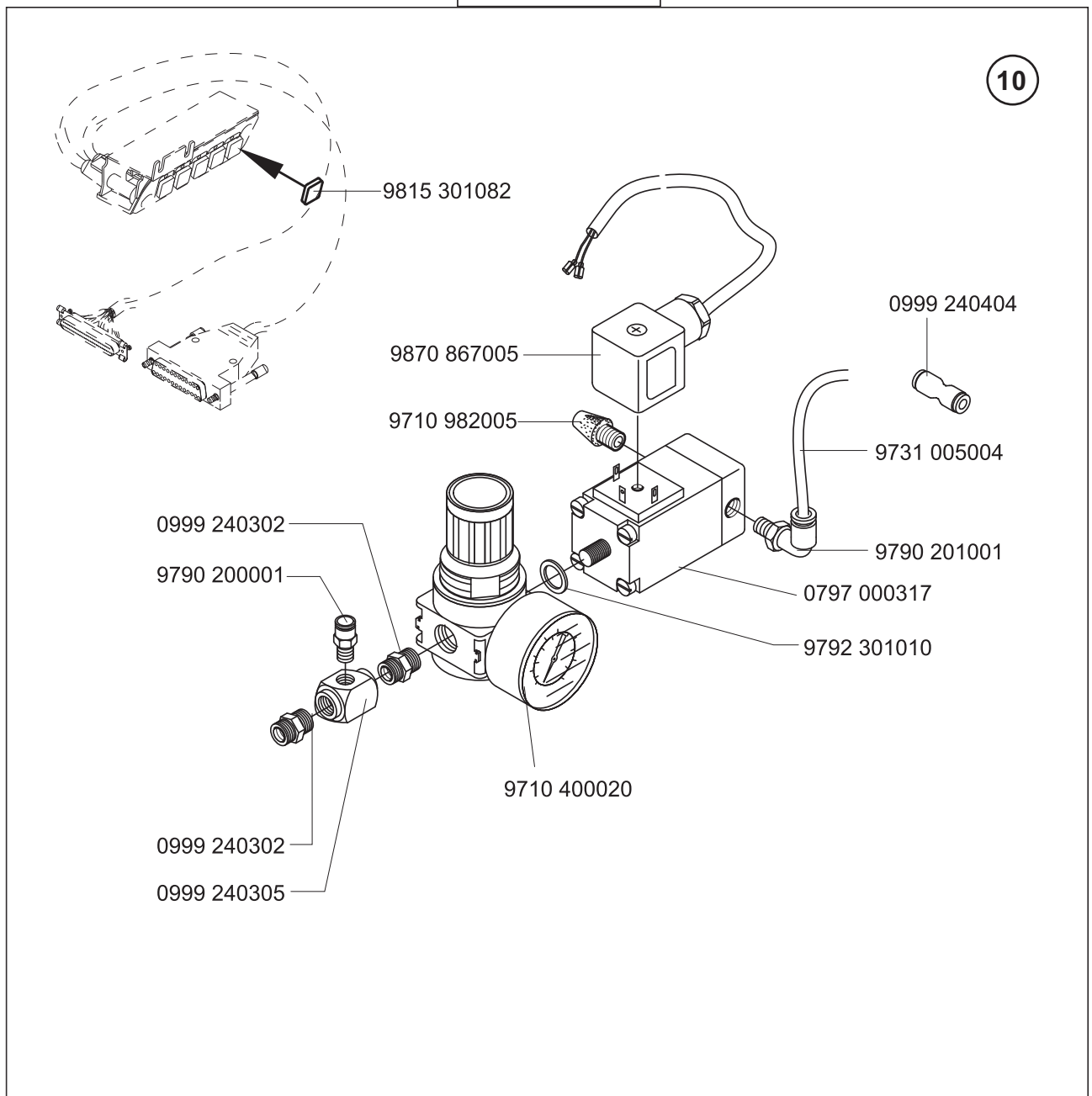


Pneumatische Anschluss/Pneumatic connection

Die Näheinrichtungen: E24/6/9, E24/8/9, E24/10/9, E24/12/9, E24/8/12, E24/10/12, E24/12/12, E24/14/12, beinhalten auch die unten abgebildete Komponente.

The following sewing equipments: E24/6/9, E24/8/9, E24/10/9, E24/12/9, E24/8/12, E24/10/12, E24/12/12, E24/14/12, include also the below reproduced component.

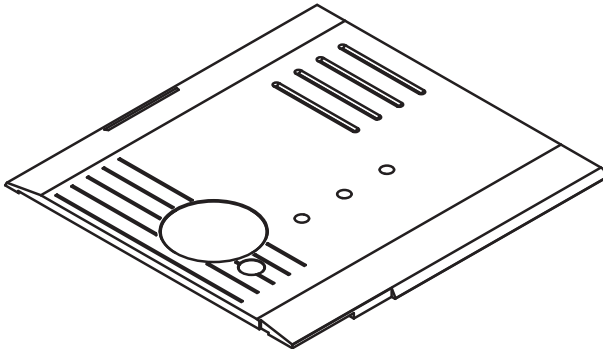
0867 590064





Schieber mit Sichtfenster kann für folgende Näheinrichtungen bestellt werden /
Slide with window can be ordered for the following equipment:

Schieber, rechts /Slide, right



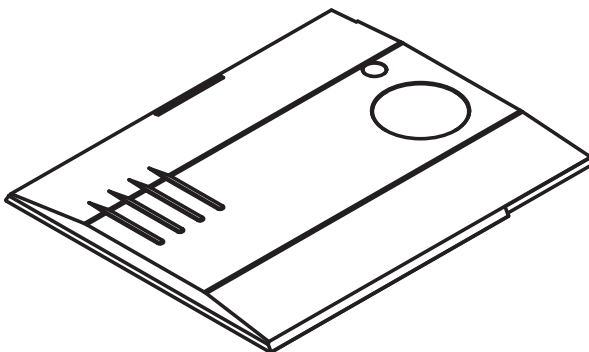
— **0867 140213** für/for 867 E101/0-6; 867 E102/0-9;
867 E104/0-9

— **0867 140423** für/for 867 E101-7; 867 E111/0-6;
867 E112/0-9; 867 E121/0-6; 867 E121/0-7;
867 E122/0-9

— **0867 140543** für/for 867 E121/8/7

— **0867 140783** für/for 867 E75/3,2/6; 867 E75/4,8/6;
867 E75/6,4/6

Schieber, links /Slide, left

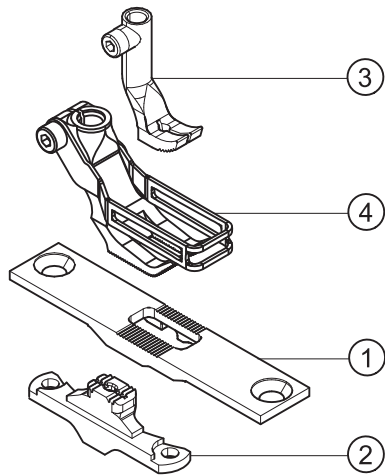


— **0867 140533** für/for 867 E121/8/7

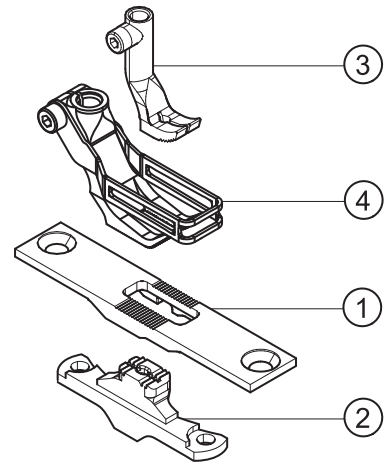
— **0867 140743** für/for 867 E75/3,2/6; 867 E75/4,8/6;
867 E75/6,4/6



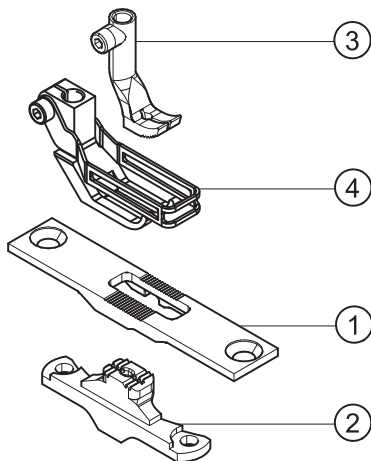
E1



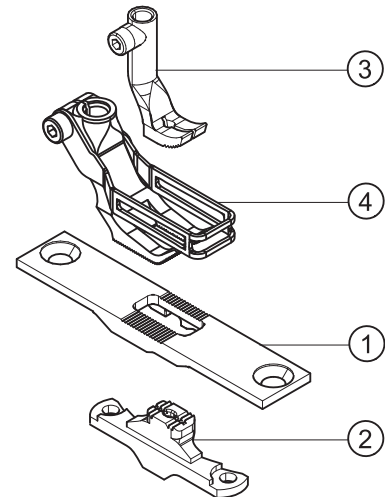
E2



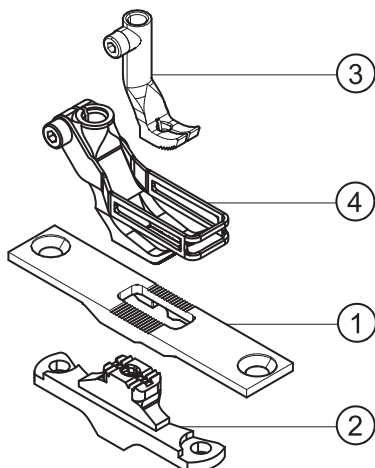
E3



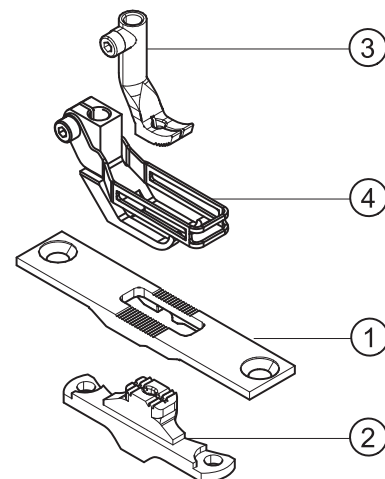
E4



E5

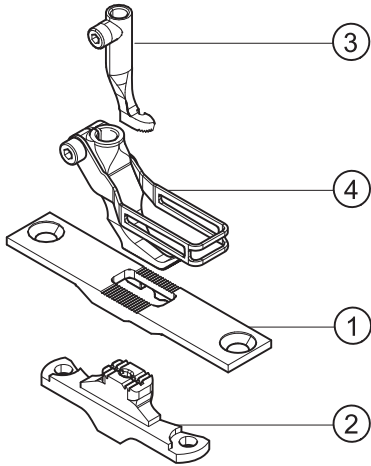


E6

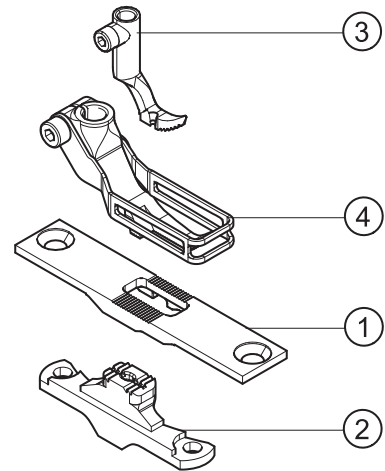




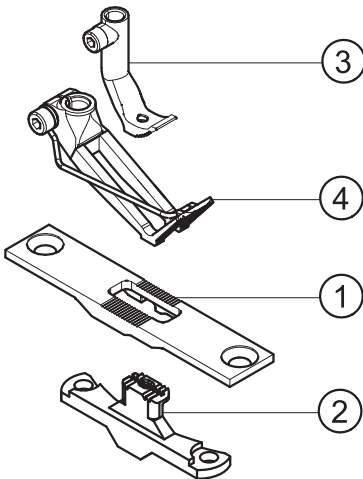
E7



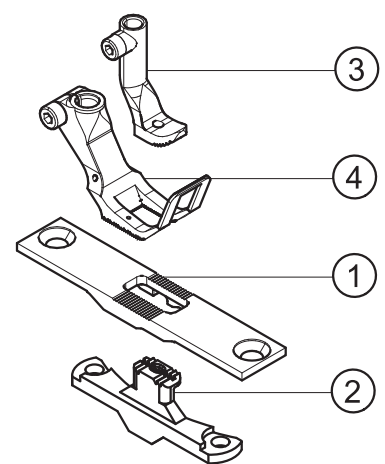
E8



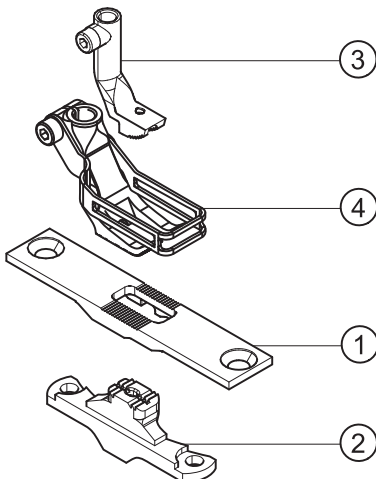
E11



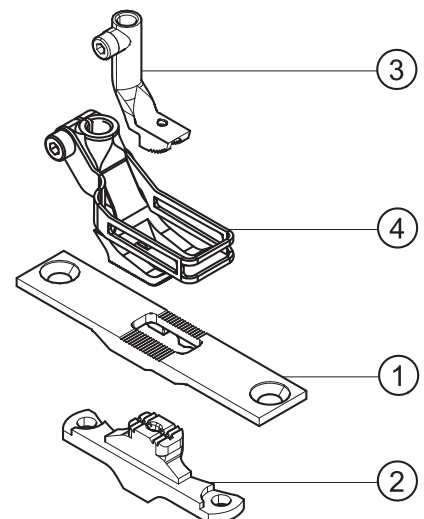
E12



E14

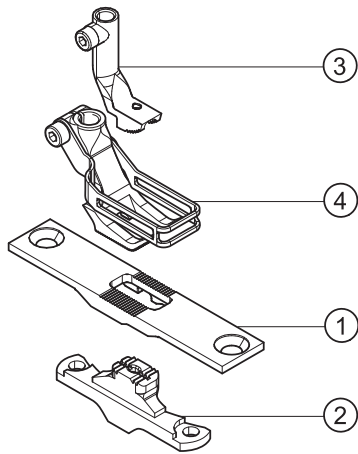


E15

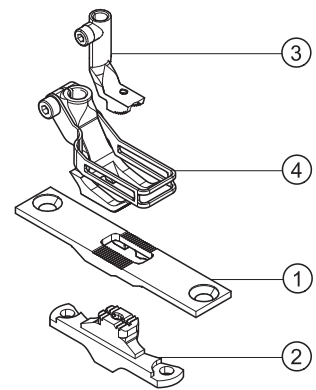




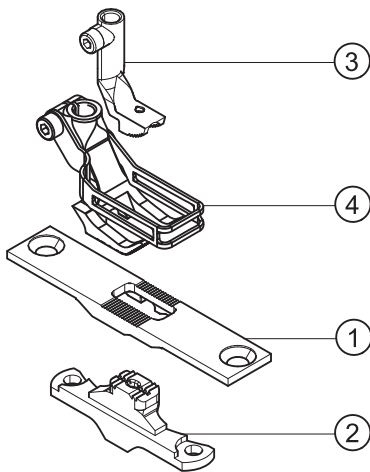
E16



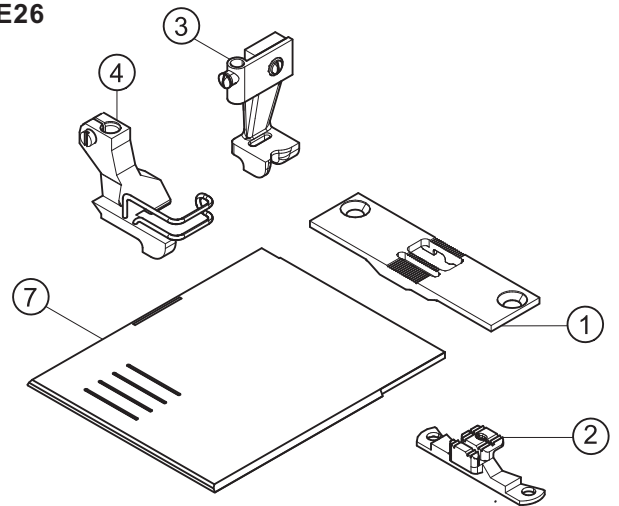
E17



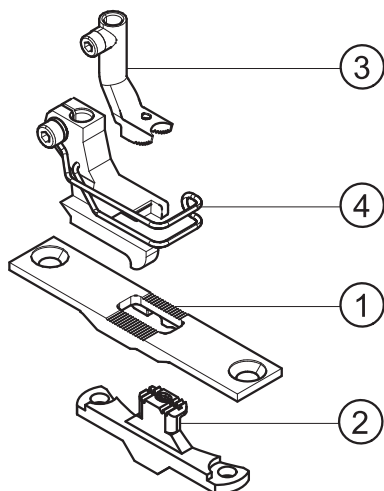
E18



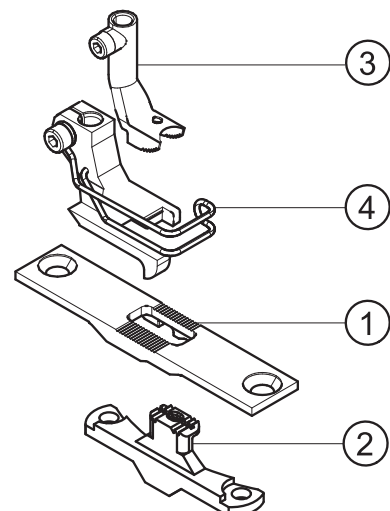
E25
E26



E36

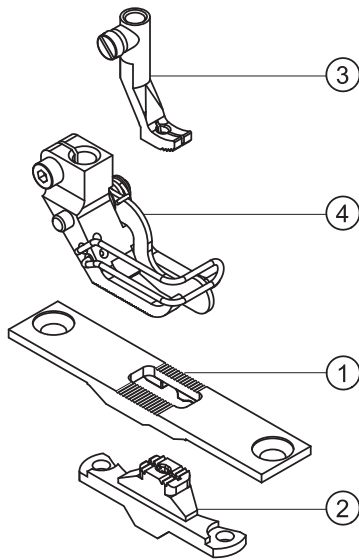


E38

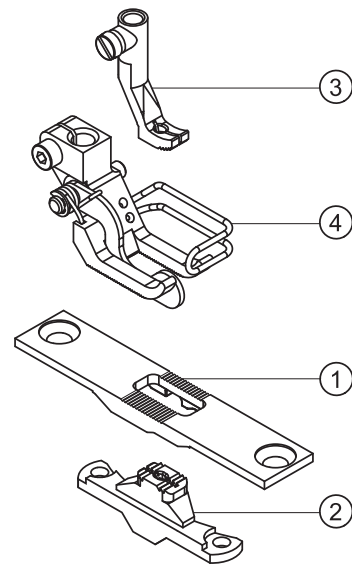




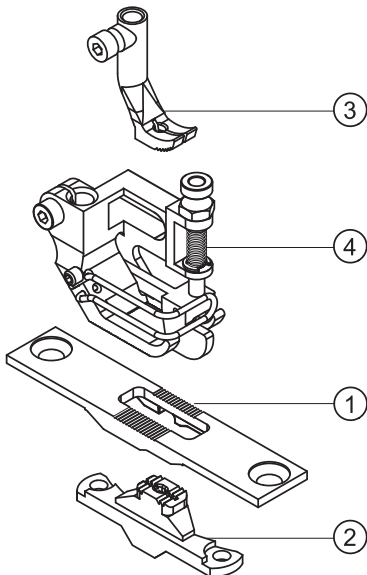
E40
E42
E43
E44
E45
E47
E48



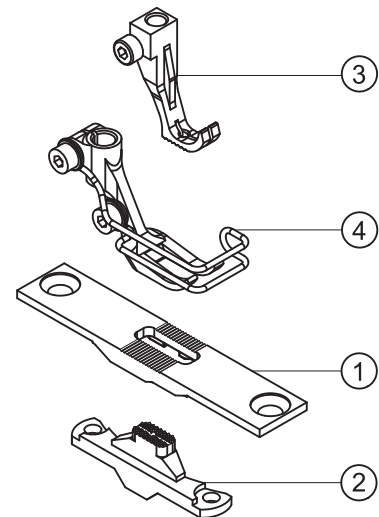
E52
E53
E54
E55
E56
E57
E58



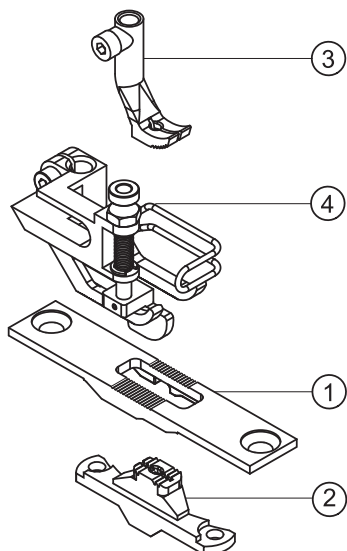
E63
E64
E65
E66
E67



E70/6
E71/6

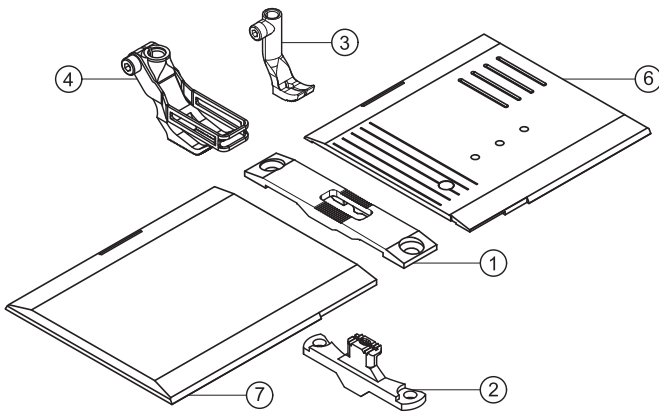


E73
E74
E75
E76
E77



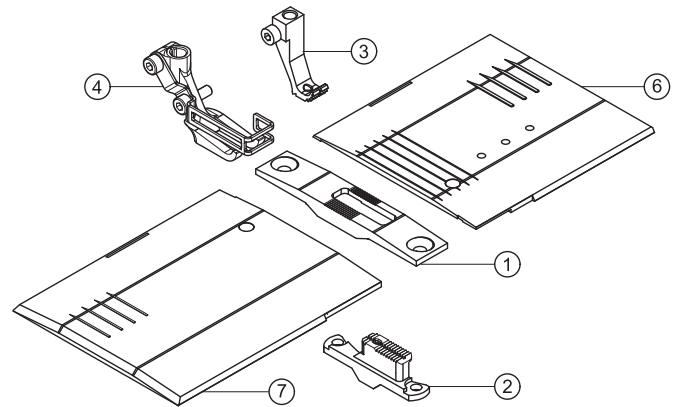


E101/0-6
E102/0-9



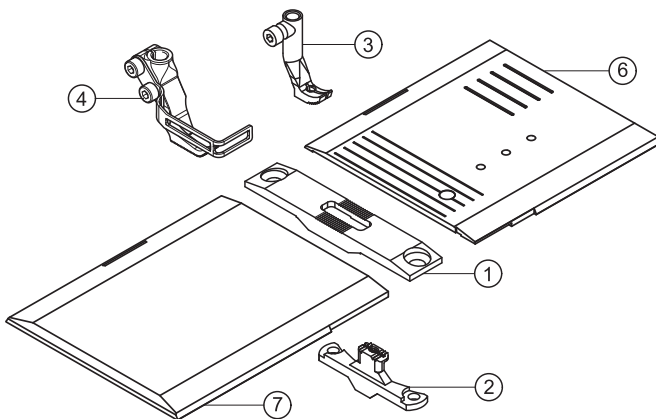
siehe Blatt 2/see page 2

E101-7
E121/0-7



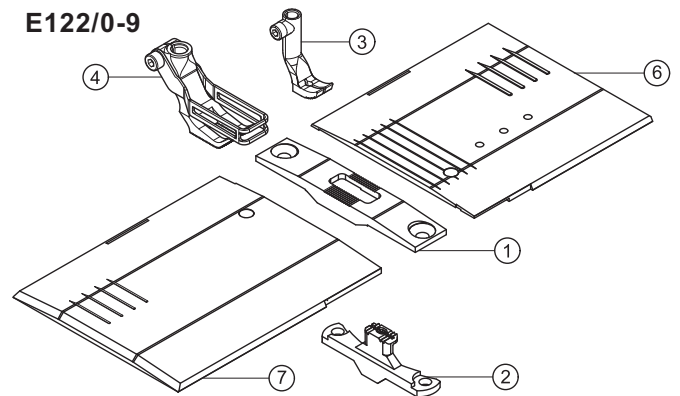
siehe Blatt 2/see page 2

E104/0-9



siehe Blatt 2/see page 2

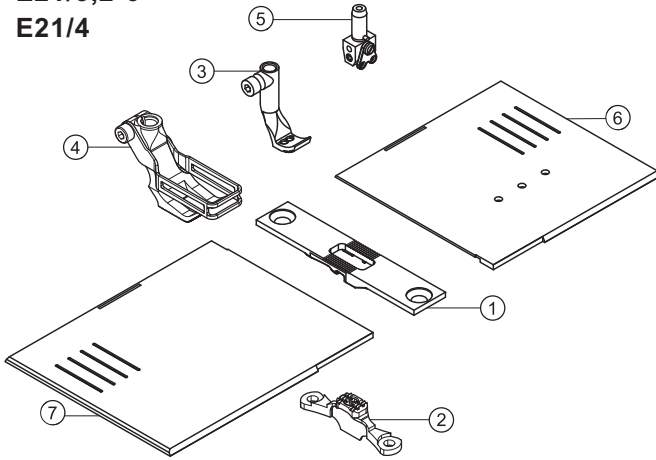
E111/0-6
E112/0-9
E121/0-6
E122/0-9



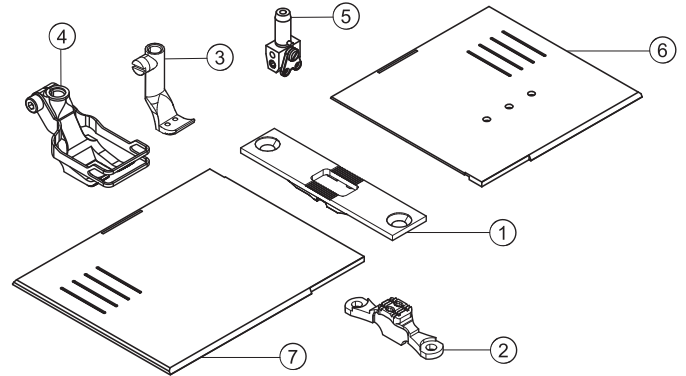
siehe Blatt 2/see page 2



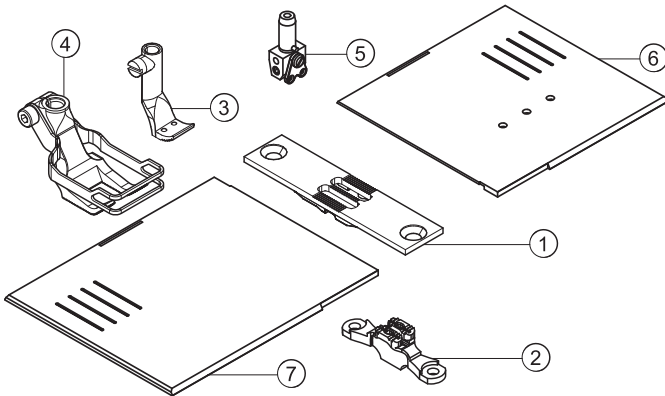
E21/3-6
E21/3,2-6
E21/4



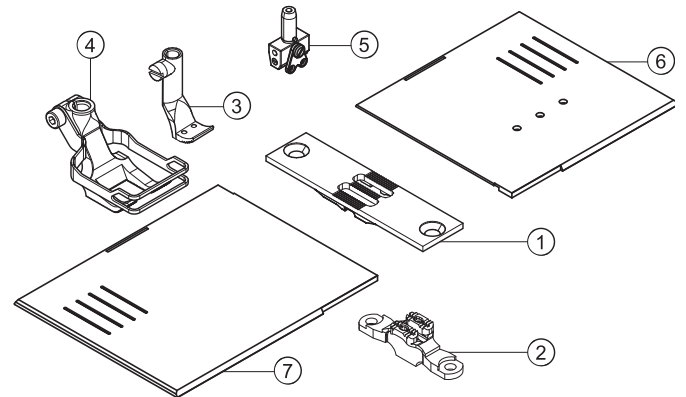
E21/5



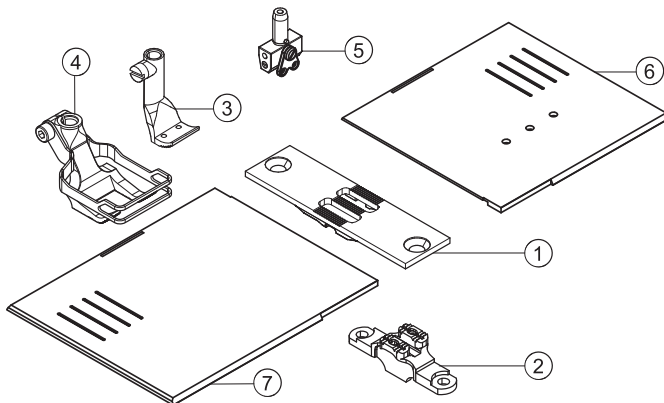
E21/6



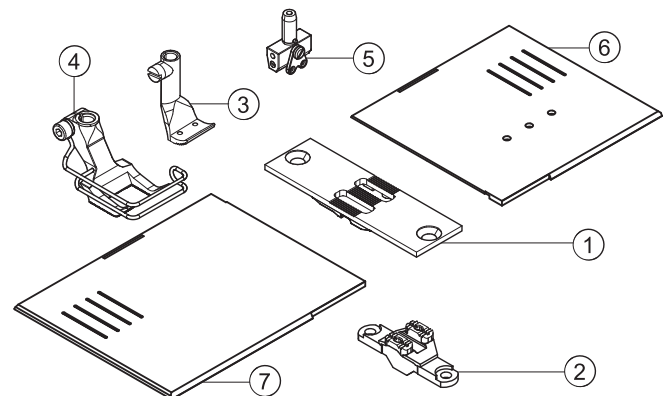
E21/8



E21/10

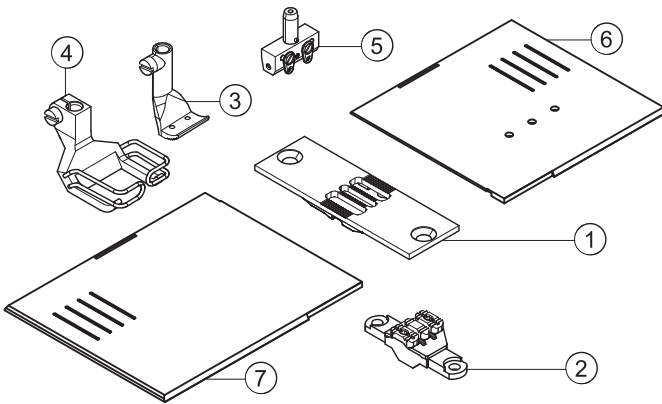


E21/12

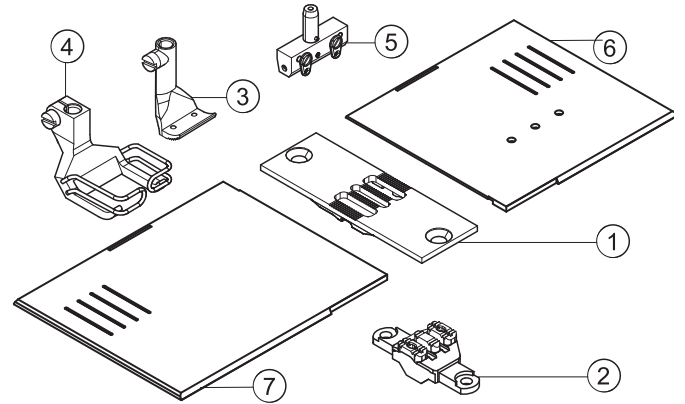




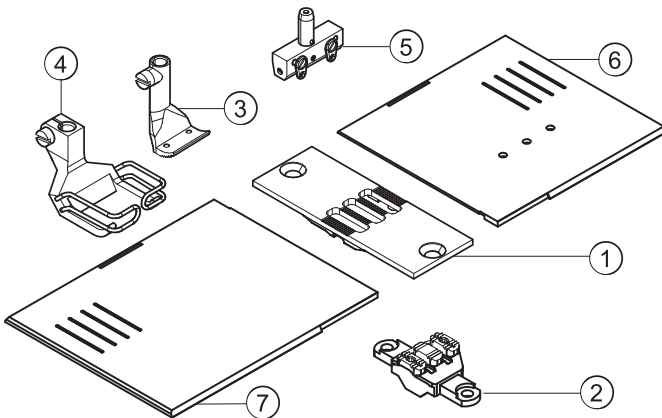
E21/14



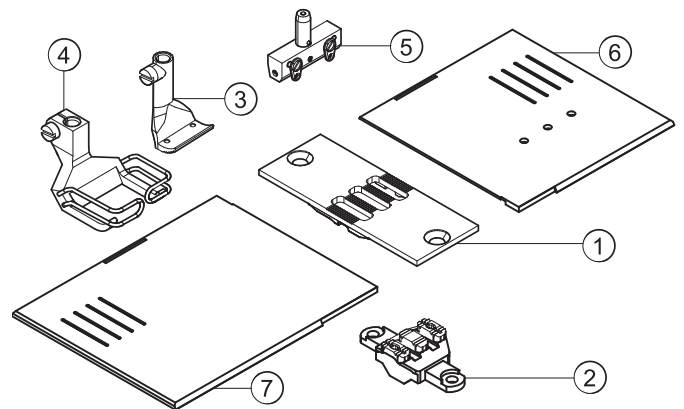
E21/16



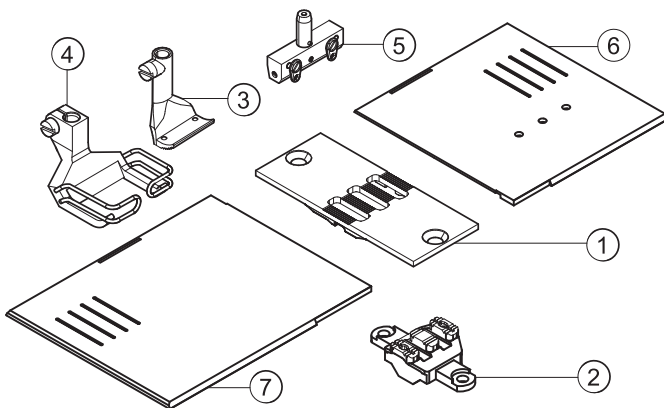
E21/18



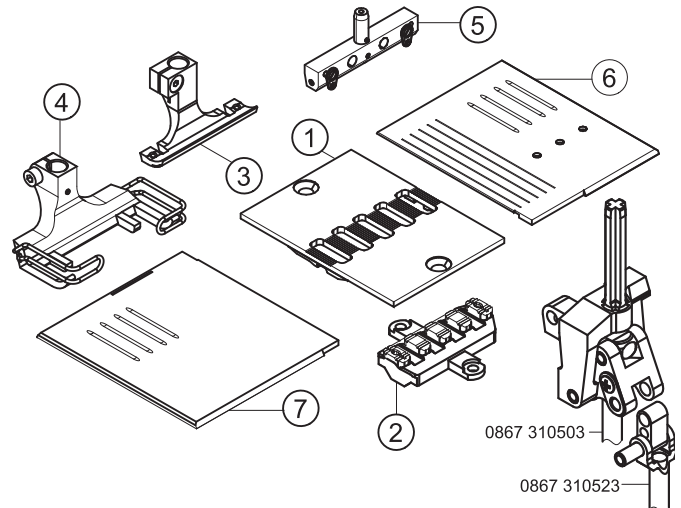
E21/20



E21/22



E21/50

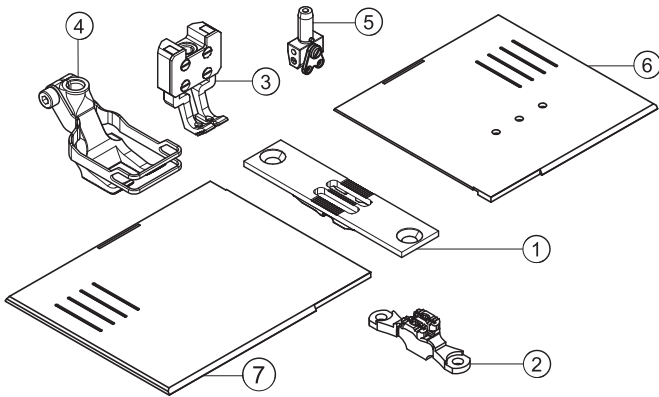


0867 310503

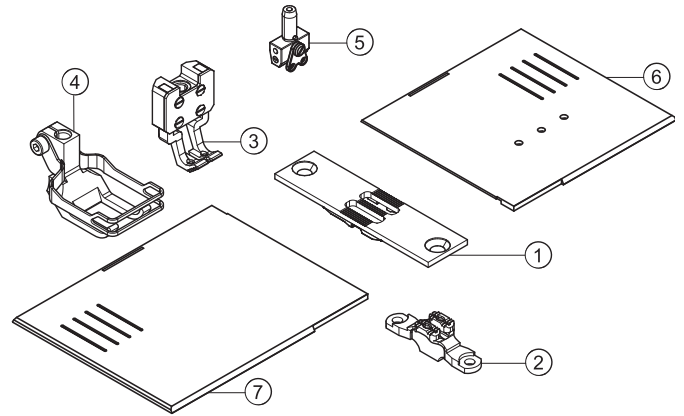
0867 310523



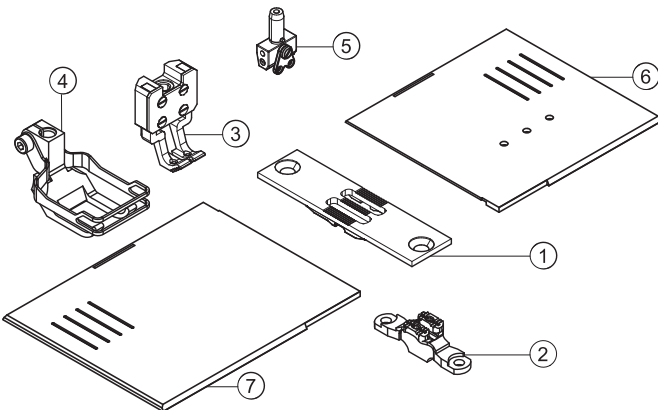
E22/6/9



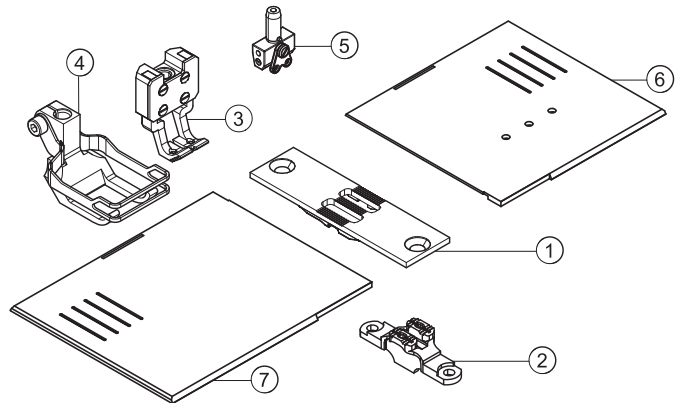
E22/8/6



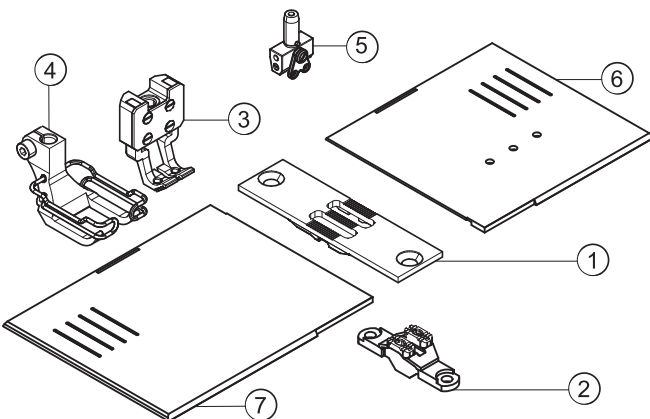
E22/8/9



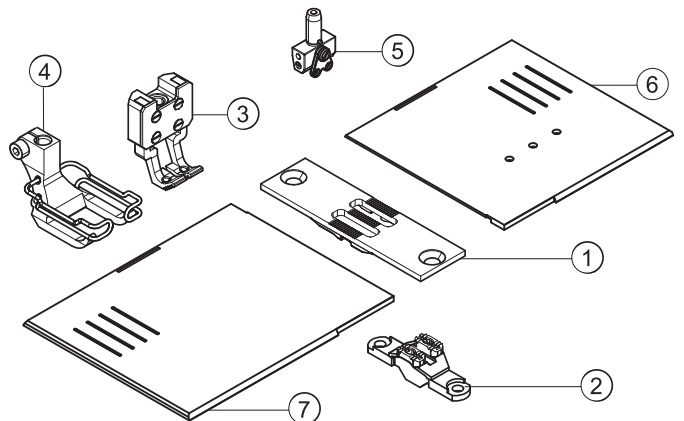
E22/10/6



E22/10/9

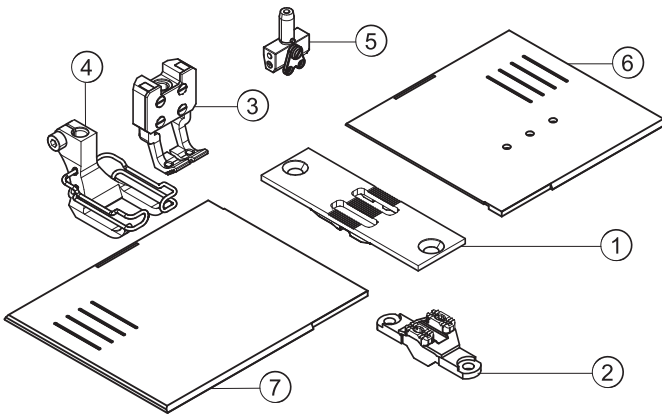


E22/10/12

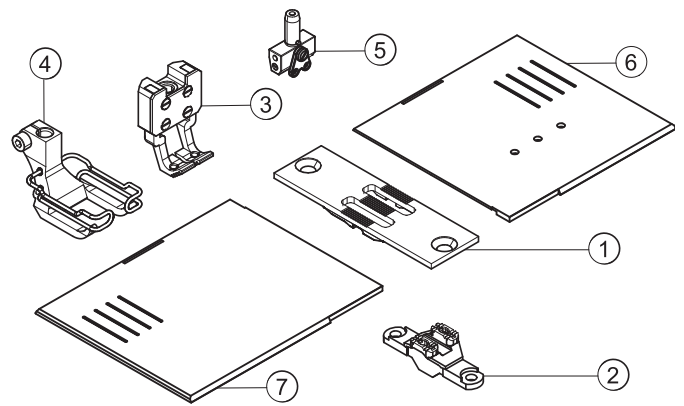




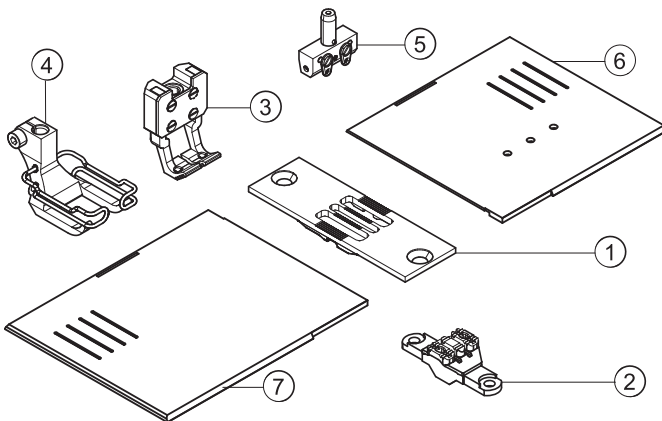
E22/12/9



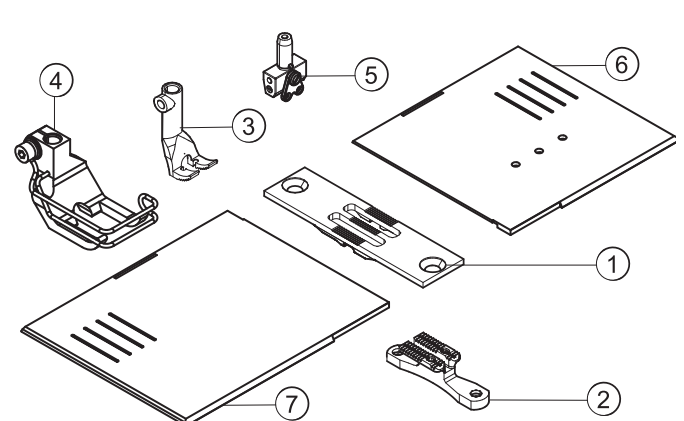
E22/12/12



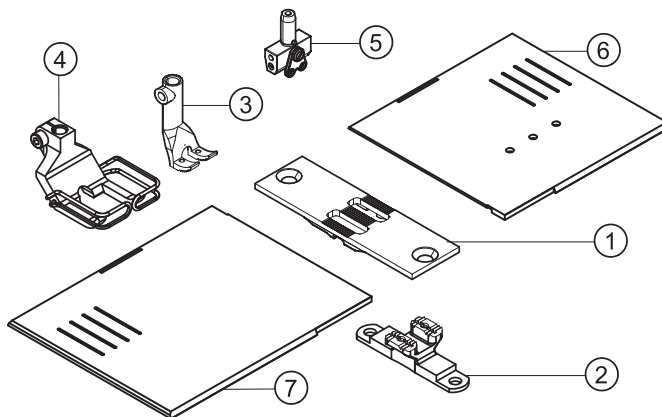
E22/14/12



E23/10

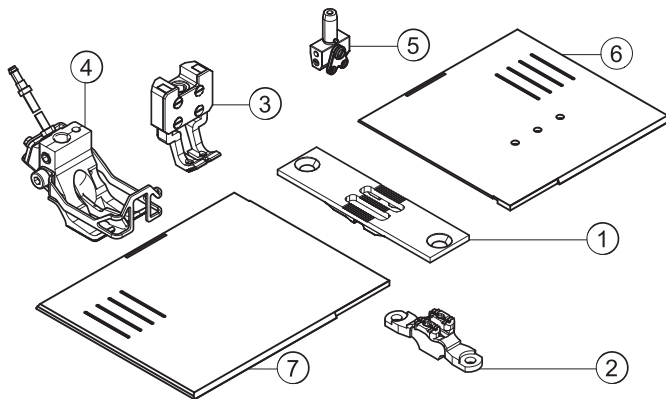


E23/12



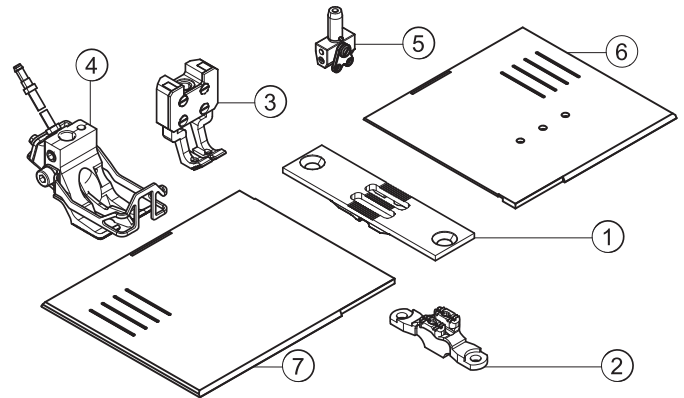


E24/6/9
E24/8/9



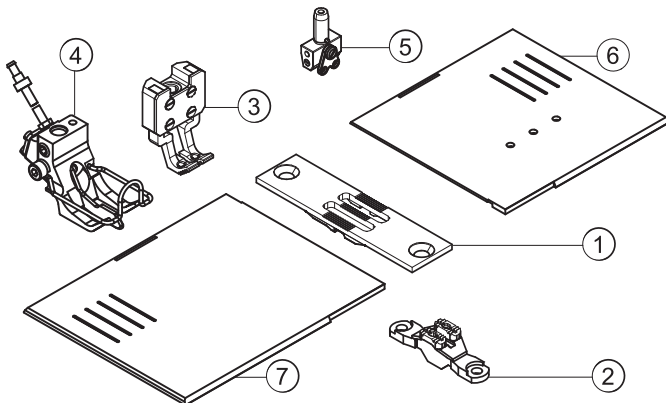
10 siehe Blatt 1/see page 1

E24/10/9
E24/12/9



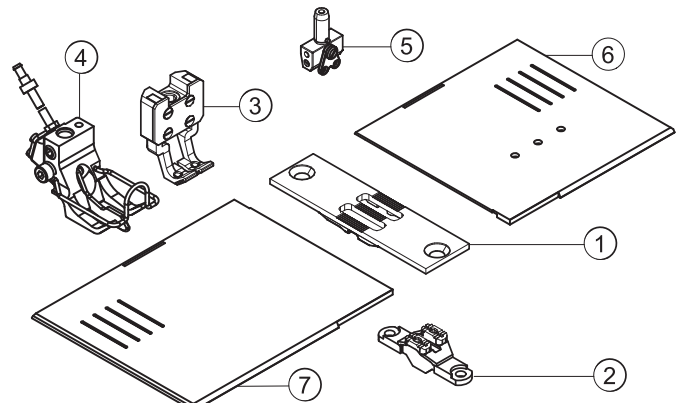
10 siehe Blatt 1/see page 1

E24/8/12



10 siehe Blatt 1/see page 1

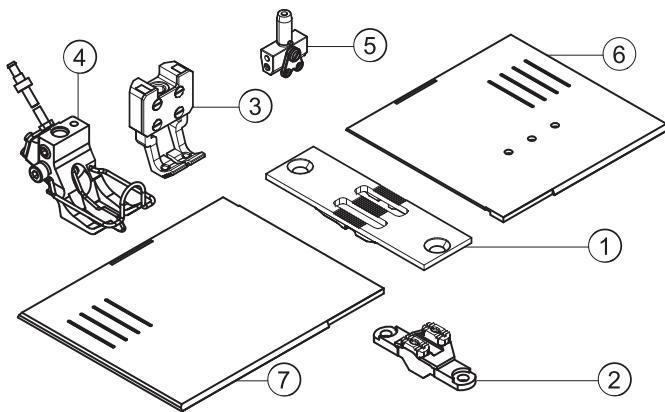
E24/10/12



10 siehe Blatt 1/see page 1

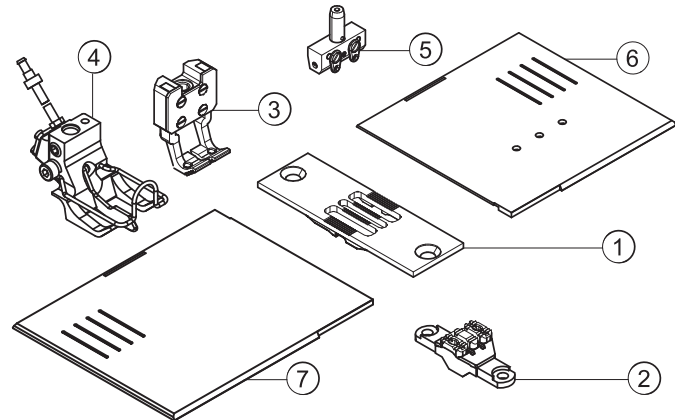


E24/12/12



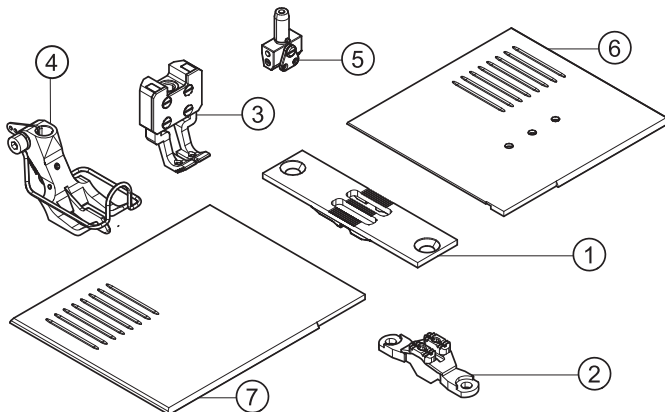
10 siehe Blatt 1/see page 1

E24/14/12



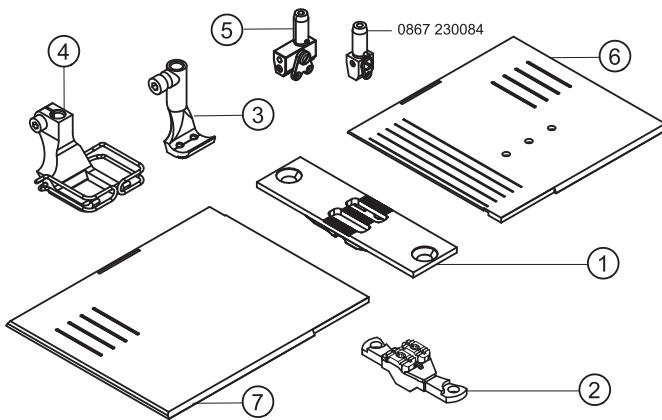
10 siehe Blatt 1/see page 1

E43/8-9
E43/10-9

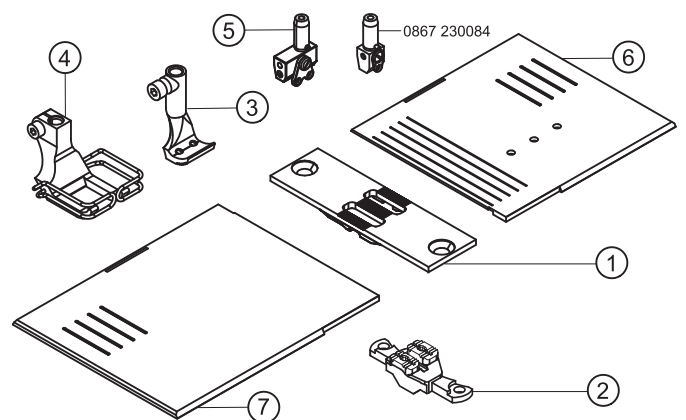




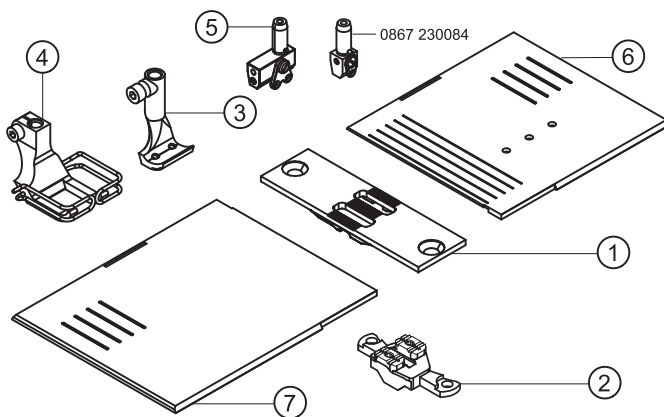
E51/6/9 E51/8/9



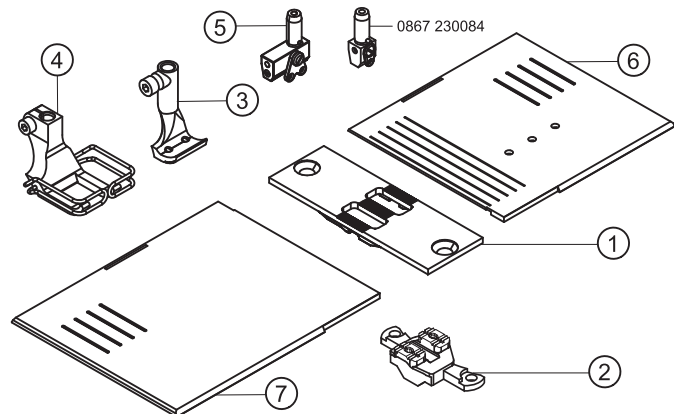
E51/10/9



E51/12/9

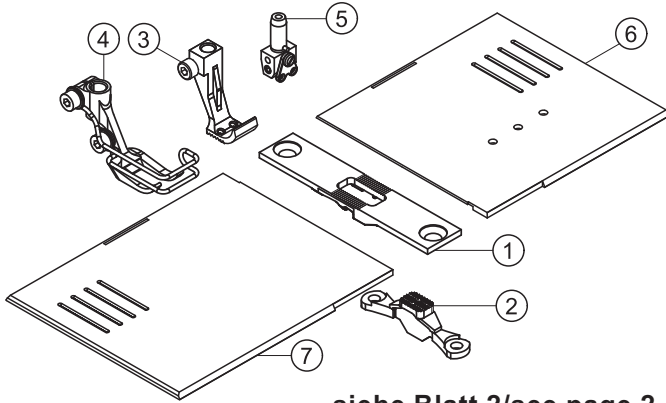


E51/14/9



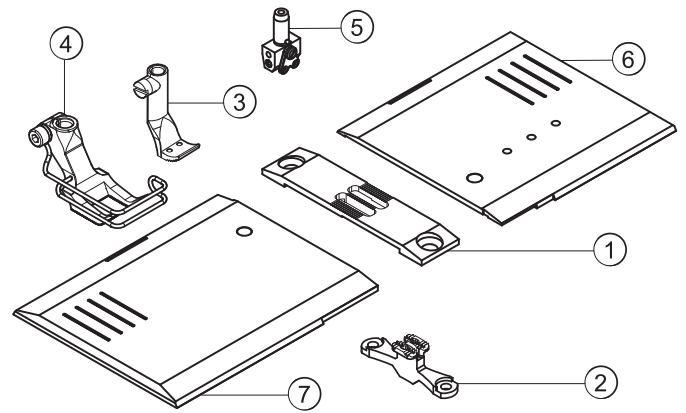


E75/3,2/6
E75/4,8/6
E75/6,4/6

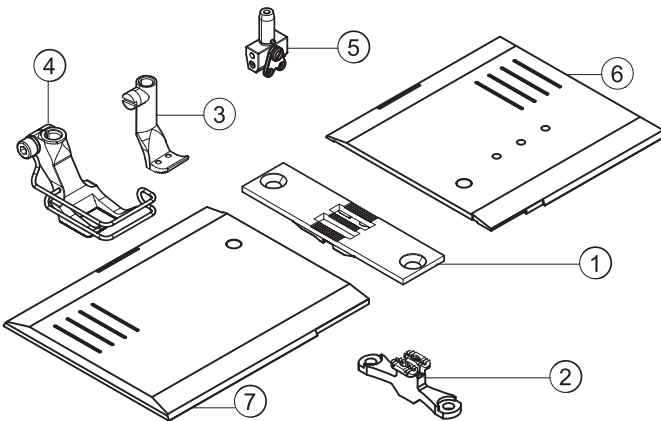


siehe Blatt 2/see page 2

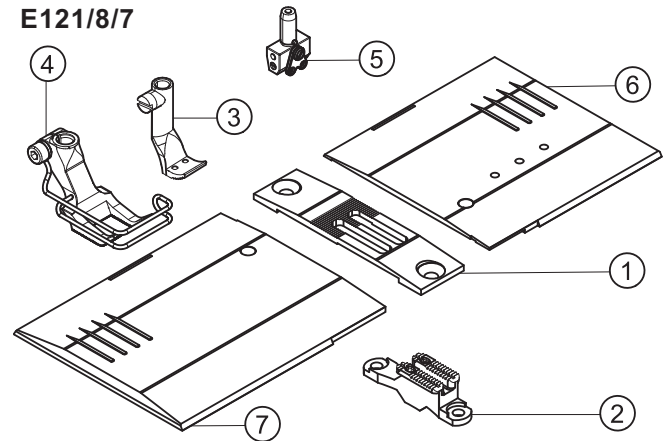
E121/6/6



E121/8/6



E121/8/7

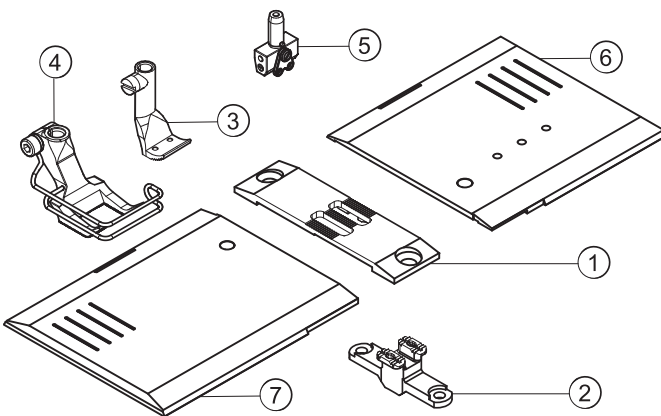


0867 150864

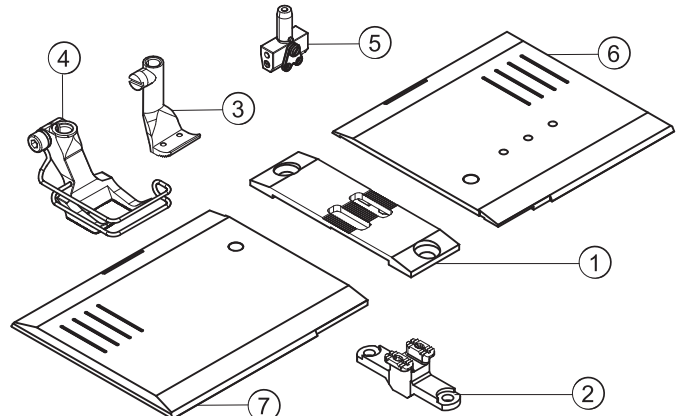


siehe Blatt 2/see page 2

E121/10/6

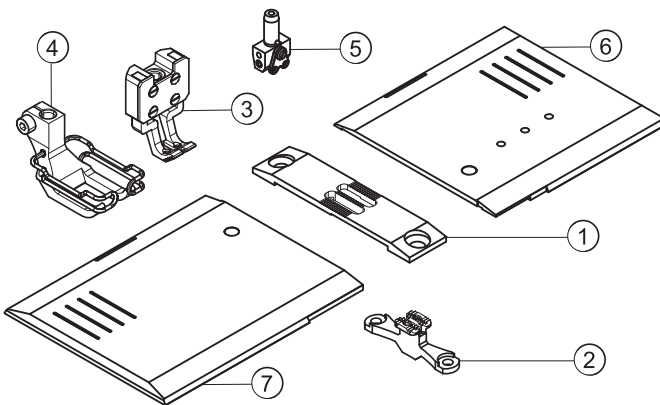


E121/12/6

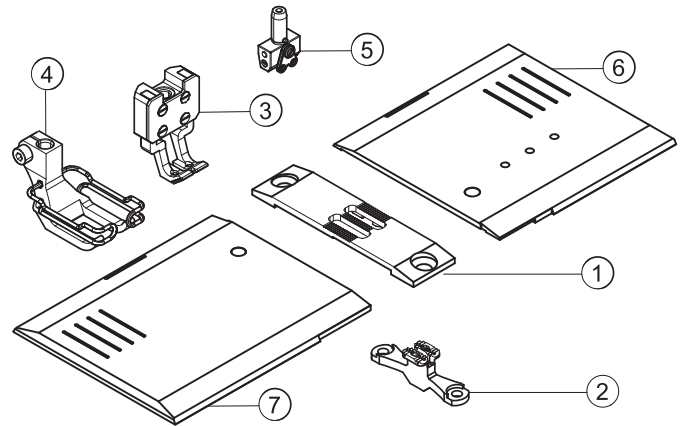




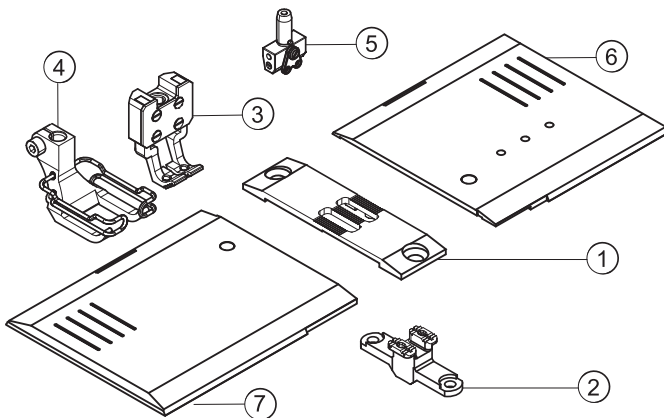
E122/6/9



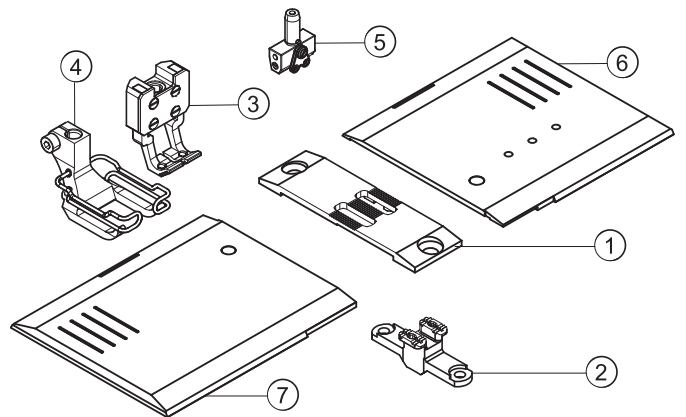
E122/8/9



E122/10/9



E122/12/9





Näheinrichtungen Sewing equipment 867 Standard

Ausgabe
Edition
03.21

Blatt 17
Page

Ersetzt Ausgabe
Replaced edition
02.06

Fortsetzung Blatt 18
Continued page

E-Nr. E-No. Abb.-Nr. Fig.No.	Für Unterklasse / For Subclass Verwendungszweck / Use	Material No. / Material Nr.	Stichplatte Throat plate		Transporteur Feed dog				Presserfuß Presser foot	Transp. Fuß Feeding foot
			① Stichplatte / Throat plate Schieber, links / Slide, left Schieber, rechts / Slide, right	Stichlochgröße / Stich hole size mm	Sägeverzahnung / Serrated mm	Säge-schrägverzahnung / Serrated, oblique mm	Kreuzverzahnung / Cross toothed mm	Dachverzahnung / Roof-shaped mm	② Drückenfuß / Presser foot Unverzahnung / Non toothed Hüpfenfuß, kreuzverz. / Skipping f., cross toothed	④ Ausgleichfuß / Compensating foot Kreuzverzahnung / Cross toothed mm Unverzahnung / Non toothed
E1	-190020; -190040; -190122; -190142; -190322; -190342 Näheinrichtung, Nadelstärke Nm 110-140, Stichlänge max. 6 mm, für mittelschweres Nähgut. Sewing equipment, needle size Nm 110-140, stitch length max. 6 mm, for medium weight material.	0867 E00106	0867 200010	2,2 x 3,2	0867 214020			0867 224034	0467 220013	134-35/130
E2	-190020; -190040; -190122; -190142; -190322; -190342 Näheinrichtung, Nadelstärke Nm 110-140, Stichlänge max. 9 mm, für mittelschweres Nähgut. Sewing equipment, needle size Nm 110-140, stitch length max. 9 mm, for medium weight material.	0867 E00209	0867 200020	2,2 x 3,2	0867 214020			0867 224044	0467 220013	134-35/130
E3	-190020; -190040; -190122; -190142; -190322; -190342 Näheinrichtung, Nadelstärke Nm 110-140, Stichlänge max. 12 mm, für mittelschweres Nähgut. Sewing equipment, needle size Nm 110-140, stitch length max. 12 mm, for medium weight material.	0867 E00312	0867 200030	2,2 x 3,2	0867 214020			0867 224054	0467 220013	134-35/130
E4	-190020; -190040; -190122; -190142; -190322; -190342 Näheinrichtung, Nadelstärke Nm 140-170, Stichlänge max. 6 mm, für mittelschweres Nähgut. Sewing equipment, needle size Nm 140-170, stitch length max. 6 mm, for medium weight material.	0867 E00406	0867 200010	3,0 x 3,7	0867 214030			0867 224034	0768 220113	134-35/160
E5	-190020; -190040; -190122; -190142; -190322; -190342 Näheinrichtung, Nadelstärke Nm 140-170, Stichlänge max. 9 mm, für mittelschweres Nähgut. Sewing equipment, needle size Nm 140-170, stitch length max. 9 mm, for medium weight material.	0867 E00509	0867 200020	3,0 x 3,7	0867 214030			0867 224044	0768 220113	134-35/160

■ = Änderung / Modification



Näheinrichtungen 867 Standard

Sewing equipment

Ausgabe
Edition
11.21

Blatt 18
Page

Ersetzt Ausgabe
Replaced edition
02.06

Fortsetzung Blatt 19
Continued page

E-Nr. E-No.	Für Unterklasse / For Subclass	Abb.-Nr. Fig.No.	Verwendungszweck / Use	Material No. / Material Nr.	Stichplatte Throat plate		Transporteur Feed dog				Presserfuß Presser foot	Transp. Fuß Feeding foot	Nadelhalter/ Needle holder	Nadelsystem / -dicke / Needle system / -size
					①						②	④		
E6	-190020; -190040; -190122; -190142; -190322; -190342 Näheinrichtung, Nadelstärke Nm 140-170, Stichtlänge max. 12 mm, für mittelschweres Nähgut. Sewing equipment, needle size Nm 140-170, stitch length max. 12 mm, for medium weight material.			0867 E00612	0867 200030			3,0 x 3,7	0867 214030		0867 224054		0768 220113	134-35/160
E7	-190020; -190040; -190122; -190142; -190322; -190342 Näheinrichtung für kantennahe Näharbeiten, ab 1 mm rechts der Nadel, Nadelstärke Nm 110-140, Stichtlänge max. 6 mm, für mittelschweres Nähgut. Sewing equipment for stitching on edges, from 1 mm on the right from the needle, needle size Nm 110-140, stitch length max. 6 mm, for medium weight material.			0867 E00706	0867 200010			2,2 x 3,2	0867 214020		0867 224454		0067 220713	134-35/130
E8	-190020; -190040; -190122; -190142; -190322; -190342 Näheinrichtung für kantennahe Näharbeiten, ab 1 mm links der Nadel, Nadelstärke Nm 110-140, Stichtlänge max. 6 mm, für mittelschweres Nähgut. Sewing equipment for stitching on edges, from 1 mm on the left from the needle, needle size Nm 110-140, stitch length max. 6 mm, for medium weight material.			0867 E00806	0867 200010			2,2 x 3,2	0867 214020		0867 224464		0067 220703	134-35/130
E11	-190020; -190040; -190122; -190142; -190322; -190342 Näheinrichtung zum Überklettern starker Quernähte, Nadelstärke Nm 110-140, Stichtlänge max. 9 mm, für mittelschweres Nähgut. Sewing equipment for stitching of cross seams in thick material, needle size Nm 110-140, stitch length max. 9 mm, for medium weight material.			0867 E01109	0867 200020			2,2 x 3,2	0867 214020		0767 220013		0467 220483	134-35/130
E12	-190020; -190040; -190122; -190142; -190322; -190342 Näheinrichtung für wattiertes Nähgut, Nadelstärke Nm 110-140, Stichtlänge max. 6 mm, für mittelschweres Nähgut. Sewing equipment for padded material, needle size Nm 110-140, stitch length max. 6 mm, for medium weight material.			0867 E01206	0867 200010			2,2 x 3,2	0867 214020		0367 221543		0367 221553	134-35/130

■ = Änderung / Modification



Näheinrichtungen 867 Standard

Sewing equipment

Ausgabe
Edition
11.21

Blatt 19
Page

Ersetzt Ausgabe
Replaced edition
02.06

Fortsetzung Blatt 20
Continued page

E-Nr. E-No.	Für Unterklasse / For Subclass	Abb.-Nr. Fig.No.	Verwendungszweck / Use	Material No. / Material Nr.	Stichplatte	Transporteur				Presserfuß	Transp. Fuß								
					Throat plate	Feed dog	②	④	③										
					①	Schieber, links / Slide, left	Schieber, rechts / Slide, right	Stichlochgröße / Stitch hole size mm	Sägeverzahnung / Serrated, oblique mm	Kreuzverzahnung / Cross toothed mm	Dachverzahnung / Roof-shaped mm	Drückerfuß / Presser foot	Unverzahnung / Non toothed	Hüpfertfuß, kreuzverz. / Skipping f., cross toothed	Ausgleichfuß / Compensating foot	Kreuzverzahnung / Cross toothed mm	Unverzahnung / Non toothed	Nadelhalter / Needle holder	Nadelsystem / -dicke / Needle system / -size
E14	-190020; -190040; -190122; -190142; -190322; -190342		Näheinrichtung für Kedararbeiten, Kedernut 4 mm, Nadelstärke Nm 110-140. Stichlänge max. 6 mm, für mittelschweres Nähgut. Sewing equipment for welt attaching operations, welt groove 4 mm, needle size Nm 110-140. Stitch length max. 6 mm, for medium weight material.	0867 E01406	0867 200010			2,2 x 3,2	0867 214020			0867 224474					0167 220583		134-35/130
E15	-190020; -190040; -190122; -190142; -190322; -190342		Näheinrichtung für Kedararbeiten, Kedernut 5 mm, Nadelstärke Nm 110-140, Stichlänge max. 6 mm, für mittelschweres Nähgut. Sewing equipment for welt attaching operations, welt groove 5 mm, needle size Nm 110-140, stitch length max. 6 mm, for medium weight material.	0867 E01506	0867 200010			2,2 x 3,2	0867 214020			0867 224484					0167 220603		134-35/130
E16	-190020; -190040; -190122; -190142; -190322; -190342		Näheinrichtung für Kedararbeiten, Kedernut 6 mm, Nadelstärke Nm 110-140, Stichlänge max. 6 mm, für mittelschweres Nähgut. Sewing equipment for welt attaching operations, welt groove 6 mm, needle size Nm 110-140, stitch length max. 6 mm, for medium weight material.	0867 E01606	0867 200010			2,2 x 3,2	0867 214020			0867 224494					0167 220363		134-35/130
E17	-190020; -190040; -190122; -190142; -190322; -190342		Näheinrichtung für Kedararbeiten, Kedernut 7 mm, Nadelstärke Nm 110-140, Stichlänge max. 6 mm, für mittelschweres Nähgut. Sewing equipment for welt attaching operations, welt groove 7 mm, needle size Nm 110-140, stitch length max. 6 mm, for medium weight material.	0867 E01706	0867 200010			2,2 x 3,2	0867 214020			0867 224504					0167 220633		134-35/130
E18	-190020; -190040; -190122; -190142; -190322; -190342		Näheinrichtung für Kedararbeiten, Kedernut 8 mm, Nadelstärke Nm 110-140, Stichlänge max. 6 mm, für mittelschweres Nähgut. Sewing equipment for welt attaching operations, welt groove 8 mm, needle size Nm 110-140, stitch length max. 6 mm, for medium weight material.	0867 E01806	0867 200010			2,2 x 3,2	0867 214020			0867 224514					0167 220653		134-35/130

■ = Änderung / Modification



Näheinrichtungen 867 Standard

Sewing equipment

Ausgabe
Edition
11.21

Blatt 20
Page

Ersetzt Ausgabe
Replaced edition
12.08

Fortsetzung Blatt 21
Continued page

E-Nr. E-No.	Für Unterklasse / For Subclass	Abb.-Nr. Fig.No.	Verwendungszweck / Use	Material No. / Material Nr.	Stichplatte Throat plate		Stichlochgröße / Stich hole size mm	Sägeverzahnung / Serrated mm	Säge-schrägverzahnung / Serrated, oblique mm	Kreuzverzahnung / Cross toothed mm	Dachverzahnung / Roof-shaped mm	Drückerfuß / Presser foot	Unverzahnung / Non toothed	Hüpfertfuß, kreuzverz. / Skipping f., cross toothed	Ausgleichfuß / Compensating foot	Kreuzverzahnung / Cross toothed mm	Unverzahnung / Non toothed	Messer/Knife	Nadelstange/ Needle bar	Nadelsystem / -dicke / Needle system / -size
					①	⑦														
E25	-190020; -190040; -190122; -190142; -190322; -190342 Näheinrichtung zum Vor- oder Einnähen von Keder, Kedernut 5 mm, Nadelstärke Nm 110-140, Stichlänge max. 6 mm, für mittelschweres Nähgut. Sewing equipment for stitching and welt attaching operations, welt groove 5 mm, needle size Nm 110-140, stitch length max. 6 mm, for medium weight material.			0867 E02506 0867 200040 0867 140090			2,2 x 3,2	0867 210040				0367 220653					0067 220924			134-35/130
E26	-190020; -190040; -190122; -190142; -190322; -190342 Näheinrichtung zum Vor- oder Einnähen von Keder, Kedernut 6 mm, Nadelstärke Nm 110-140, Stichlänge max. 6 mm, für mittelschweres Nähgut Sewing equipment for stitching and welt attaching operations, welt groove 6 mm, needle size Nm 110-140, stitch length max. 6 mm, for medium weight material.			0867 E02606 0867 200040 0867 140090			2,2 x 3,2	0867 210040				0367 220663					0067 220934			134-35/130
E36	-190020; -190040; -190122; -190142; -190322; -190342 Näheinrichtung zum Auf- oder Einnähen von Kordel, Kordelnut 6 mm, Nadelstärke Nm 110-140, Stichlänge max. 6 mm, für mittelschweres Nähgut. Sewing equipment for stitching and cord attaching operations, cord groove 6 mm, needle size Nm 110-140, stitch length max. 6 mm, for medium weight material.			0867 E03606 0867 200010			2,2 x 3,2	0867 214020				0367 220363					0067 220863			134-35/130
E38	-190020; -190040; -190122; -190142; -190322; -190342 Näheinrichtung zum Auf- oder Einnähen von Kordel, Kordelnut 8 mm, Nadelstärke Nm 110-140, Stichlänge max. 6 mm, für mittelschweres Nähgut. Sewing equipment for stitching and cord attaching operations, cord groove 8 mm, needle size Nm 110-140, stitch length max. 6 mm, for medium weight material.			0867 E03806 0867 200010			2,2 x 3,2	0867 214020				0367 220373					0367 220383			134-35/130

■ = Änderung / Modification



Näheinrichtungen 867 Standard

Sewing equipment

Ausgabe
Edition
11.21

Blatt 21
Page

Ersetzt Ausgabe
Replaced edition
01.15

Fortsetzung Blatt 22
Continued page

E-Nr. E-No.	Für Unterklasse / For Subclass	Abb.-Nr. Fig.No.	Verwendungszweck / Use	Material No. / Material Nr.	Stichplatte	Transporteur	Presserfuß	Transp. Fuß	
					Throat plate	Feed dog	Presser foot	Feeding foot	
					①	②	④	③	
					Stichplatte / Throat plate	Sägeverzahnung / Serrated	Drückerfuß / Presser foot	Ausgleichfuß / Compensating foot	
					Schieber, links / Slide, left	Sägeverzahnung / Serrated, oblique mm	Unverzahnung / Non toothed	Kreuzverzahnung / Cross toothed mm	
					Schieber, rechts / Slide, right	Kreuzverzahnung / Cross toothed mm	Hüpfertisch, kreuzverz. / Skipping f., cross toothed	Unverzahnung / Non toothed	
					Stichlochgröße / Stich hole size mm	Dachverzahnung / Roof-shaped mm		Messer/Knife	
					Sägeverzahnung / Serrated mm			Nadelstange/Needle bar	
								Nadelsystem/-dicke / Needle system/-size	
E40	-190020; -190040; -190122; -190142; -190322; -190342; -160122 Näheinrichtung mit Kantenanschlag rechts im Drückerfuß - 6 mm, Nadelstärke Nm 110-140, Stichlänge max. 6 mm, für leichtes Nähgut. Sewing equipment with edge stop right of presser foot - 6 mm, needle size Nm 110-140, stitch length max. 6 mm, for light weight material.			0867 E04006 0867 200010		2,2 x 3,2 0867 214020	0867 221124	0467 220013	134-35/130
E42	-190020; -190040; -190122; -190142; -190322; -190342; -160122 Näheinrichtung mit Kantenanschlag rechts im Drückerfuß - 2 mm, Nadelstärke Nm 110-140, Stichlänge max. 6 mm, für leichtes Nähgut. Sewing equipment with edge stop right of presser foot - 2 mm, needle size Nm 110-140, stitch length max. 6 mm, for light weight material.			0867 E04206 0867 200010		2,2 x 3,2 0867 214020	0867 221064	0867 221183	134-35/130
E43	-190020; -190040; -190122; -190142; -190322; -190342; -160122 Näheinrichtung mit Kantenanschlag rechts im Drückerfuß - 3 mm, Nadelstärke Nm 110-140, Stichlänge max. 6 mm, für leichtes Nähgut. Sewing equipment with edge stop right of presser foot - 3 mm, needle size Nm 110-140, stitch length max. 6 mm, for light weight material.			0867 E04306 0867 200010		2,2 x 3,2 0867 214020	0867 221084	0867 220383	134-35/130
E44	-190020; -190040; -190122; -190142; -190322; -190342; -160122 Näheinrichtung mit Kantenanschlag rechts im Drückerfuß - 4 mm, Nadelstärke Nm 110-140, Stichlänge max. 6 mm, für leichtes Nähgut. Sewing equipment with edge stop right of presser foot - 4 mm, needle size Nm 110-140, stitch length max. 6 mm, for light weight material.			0867 E04406 0867 200010		2,2 x 3,2 0867 214020	0867 220864	0367 220203	134-35/130
E45	-190020; -190040; -190122; -190142; -190322; -190342; -160122 Näheinrichtung mit Kantenanschlag rechts im Drückerfuß - 5 mm, Nadelstärke Nm 110-140, Stichlänge max. 6 mm, für leichtes Nähgut. Sewing equipment with edge stop right of presser foot - 5 mm, needle size Nm 110-140, stitch length max. 6 mm, for light weight material.			0867 E04506 0867 200010		2,2 x 3,2 0867 214020	0867 221104	0467 220013	134-35/130
E47	-190020; -190040; -190122; -190142; -190322; -190342; -160122 Näheinrichtung mit Kantenanschlag rechts im Drückerfuß - 7 mm, Nadelstärke Nm 110-140, Stichlänge max. 6 mm, für leichtes Nähgut. Sewing equipment with edge stop right of presser foot - 7 mm, needle size Nm 110-140, stitch length max. 6 mm, for light weight materia			0867 E04706 0867 200010		2,2 x 3,2 0867 214020	0867 221144	0467 220013	134-35/130

■ = Änderung / Modification



Näheinrichtungen 867 Standard

Sewing equipment

Ausgabe
Edition
11.21

Blatt 22
Page

Ersetzt Ausgabe
Replaced edition
01.15

Fortsetzung Blatt 23
Continued page

E-Nr. E-No.	Für Unterklasse / For Subclass	Abb.-Nr. Fig.No.	Verwendungszweck / Use	Material No. / Material Nr.	Stichplatte	Transporteur				Presserfuß	Transp. Fuß	⑤								
					Throat plate / Stichplatte / Throat plate	Feed dog				Presser foot	Feeding foot									
					①				②	④	③									
					Schieber, links / Slide, left	Schieber, rechts / Slide, right	Stichlochgröße / Stich hole size mm	Sägeverzahn / Serrated mm	Säge-schrägverzahn / Serrated, oblique mm	Kreuzverzahn / Cross toothed mm	Dachverzahn / Roof-shaped mm	Drückerfuß / Presser foot	Unverzahn / Non toothed	Hüpfertfuß, kreuzverz. / Skipping f., cross toothed	Ausgleichfuß / Compensating foot	Kreuzverzahn / Cross toothed mm	Unverzahn / Non toothed	Messer/Knife	Nadelstange/ Needle bar	Nadelsystem / -dicke / Needle system / -size
E48	-190020; -190040; -190122; -190142; -190322; -190342; -160122		Näheinrichtung mit Kantenanschlag rechts im Drückerfuß - 8 mm, Nadelstärke Nm 110-140, Stichlänge max. 6 mm, für leichtes Nähgut. Sewing equipment with edge stop right of presser foot - 8 mm, needle size Nm 110-140, stitch length max. 6 mm, for light weight material.	0867 E04806	0867 200010		2,2 x 3,2	0867 214020			0867 221164					0467 220013				134-35/130
E52	-190020; -190040; -190122; -190142; -190322; -190342; -160122		Näheinrichtung mit Kantenanschlag links im Drückerfuß - 2 mm, Nadelstärke Nm 110-140, Stichlänge max. 6 mm, für leichtes Nähgut. Sewing equipment with edge stop left of presser foot - 2 mm, needle size Nm 110-140, stitch length max. 6 mm, for light weight material.	0867 E05206	0867 200010		2,2 x 3,2	0867 214020			0867 221074					0867 221193				134-35/130
E53	-190020; -190040; -190122; -190142; -190322; -190342; -160122		Näheinrichtung mit Kantenanschlag links im Drückerfuß - 3 mm, Nadelstärke Nm 110-140, Stichlänge max. 6 mm, für leichtes Nähgut. Sewing equipment with edge stop left of presser foot - 3 mm, needle size Nm 110-140, stitch length max. 6 mm, for light weight material.	0867 E05306	0867 200010		2,2 x 3,2	0867 214020			0867 221094					0867 220393				134-35/130
E54	-190020; -190040; -190122; -190142; -190322; -190342; -160122		Näheinrichtung mit Kantenanschlag links im Drückerfuß - 4 mm, Nadelstärke Nm 110-140, Stichlänge max. 6 mm, für leichtes Nähgut. Sewing equipment with edge stop left of presser foot - 4 mm, needle size Nm 110-140, stitch length max. 6 mm, for light weight material.	0867 E05406	0867 200010		2,2 x 3,2	0867 214020			0867 220804					0367 220203				134-35/130
E55	-190020; -190040; -190122; -190142; -190322; -190342; -160122		Näheinrichtung mit Kantenanschlag links im Drückerfuß - 5 mm, Nadelstärke Nm 110-140, Stichlänge max. 6 mm, für leichtes Nähgut. Sewing equipment with edge stop left of presser foot - 5 mm, needle size Nm 110-140, stitch length max. 6 mm, for light weight material.	0867 E05506	0867 200010		2,2 x 3,2	0867 214020			0867 221114					0467 220013				134-35/130
E56	-190020; -190040; -190122; -190142; -190322; -190342; -160122		Näheinrichtung mit Kantenanschlag links im Drückerfuß - 6 mm, Nadelstärke Nm 110-140, Stichlänge max. 6 mm, für leichtes Nähgut. Sewing equipment with edge stop left of presser foot - 6 mm, needle size Nm 110-140, stitch length max. 6 mm, for light weight material.	0867 E05606	0867 200010		2,2 x 3,2	0867 214020			0867 221134					0467 220013				134-35/130

■ = Änderung / Modification



Näheinrichtungen 867 Standard

Sewing equipment

Ausgabe
Edition
11.21

Blatt 23
Page

Ersetzt Ausgabe
Replaced edition
01.15

Fortsetzung Blatt 24
Continued page

E-Nr. E-No.	Für Unterklasse / For Subclass	Abb.-Nr. Fig.No.	Verwendungszweck / Use	Material No. / Material Nr.	Stichplatte	Transporteur				Presserfuß	Transp. Fuß	⑤	
					Throat plate	Feed dog	②	④	③	Feeding foot			
					①								
E57	-190020; -190040; -190122; -190142; -190322; -190342; -160122 Näheinrichtung mit Kantenanschlag links im Drückerfuß - 7 mm, Nadelstärke Nm 110-140, Stichlänge max. 6 mm, für leichtes Nähgut. Sewing equipment with edge stop left of presser foot - 7 mm, needle size Nm 110-140, stitch length max. 6 mm, for light weight material.			0867 E05706	0867 200010		2,2 x 3,2	0867 214020		0867 221154		0467 220013	134-35/130
E58	-190020; -190040; -190122; -190142; -190322; -190342; -160122 Näheinrichtung mit Kantenanschlag links im Drückerfuß - 8 mm, Nadelstärke Nm 110-140, Stichlänge max. 6 mm, für leichtes Nähgut. Sewing equipment with edge stop left of presser foot - 8 mm, needle size Nm 110-140, stitch length max. 6 mm, for light weight material.			0867 E05806	0867 200010		2,2 x 3,2	0867 214020		0867 221174		0467 220013	134-35/130
E63	-190020; -190040; -190122; -190142; -190322; -190342 Näheinrichtung mit Kantenanschlag rechts im Drückerfuß - 3 mm, Nadelstärke Nm 110-140, Stichlänge max. 12 mm, für schweres Nähgut. Sewing equipment with edge stop right of presser foot - 3 mm, needle size Nm 110-140, stitch length max. 12 mm, for heavy weight material.			0867 E06312	0867 200030		2,2 x 3,2	0867 214020		0867 220924		0867 220333	134-35/130
E64	-190020; -190040; -190122; -190142; -190322; -190342 Näheinrichtung mit Kantenanschlag rechts im Drückerfuß - 4 mm, Nadelstärke Nm 110-140, Stichlänge max. 12 mm, für schweres Nähgut. Sewing equipment with edge stop right of presser foot - 4 mm, needle size Nm 110-140, stitch length max. 12 mm, for heavy weight material.			0867 E06412	0867 200030		2,2 x 3,2	0867 214020		0867 220964		0367 220203	134-35/130
E65	-190020; -190040; -190122; -190142; -190322; -190342 Näheinrichtung mit Kantenanschlag rechts im Drückerfuß - 5 mm, Nadelstärke Nm 110-140, Stichlänge max. 12 mm, für schweres Nähgut. Sewing equipment with edge stop right of presser foot - 5 mm, needle size Nm 110-140, stitch length max. 12 mm, for heavy weight material.			0867 E06512	0867 200030		2,2 x 3,2	0867 214020		0867 220744		0467 220013	134-35/130

■ = Änderung / Modification



Näheinrichtungen 867 Standard

Sewing equipment

Ausgabe
Edition
11.21

Blatt 24
Page

Ersetzt Ausgabe
Replaced edition
01.15

Fortsetzung Blatt 25
Continued page

E-Nr. E-No.	Für Unterklasse / For Subclass	Abb.-Nr. Fig.No.	Verwendungszweck / Use	Material No. / Material Nr.	Stichplatte	Transporteur	Presserfuß	Transp. Fuß					
					Throat plate				Feed dog	Presser foot	Feeding foot		
					①		②	③					
					Schieber, links / Slide, left								
					Schieber, rechts / Slide, right								
					Stichlochgröße / Stitch hole size								
					Sägeverzahn / Serrated								
					Säge-schrägverzahn / Serrated, oblique								
					Kreuzverzahn / Cross toothed								
					Dachverzahn / Roof-shaped								
					Drückerfuß / Presser foot								
					Unverzahn / Non toothed								
					Hüpfertfuß, kreuzverz. / Skipping f., cross toothed								
					Ausgleichfuß / Compensating foot								
					Kreuzverzahn / Cross toothed								
					Unverzahn / Non toothed								
					Abdeckplatte / Cover plate								
					Nadelhalter / Needle holder								
					Nadelsystem / -dicke / Needle system / -size								
E66	-190020; -190040; -190122; -190142; -190322; -190342 Näheinrichtung mit Kantenanschlag rechts im Drückerfuß - 6 mm, Nadelstärke Nm 110-140, Stichlänge max. 12 mm, für schweres Nähgut. Sewing equipment with edge stop right of presser foot - 6 mm, needle size Nm 110-140, stitch length max. 12 mm, for heavy weight material			0867 E06612 0867 200030		2,2 x 3,2	0867 214020		0867 221004		0467 220013		134-35/130
E67	-190020; -190040; -190122; -190142; -190322; -190342 Näheinrichtung mit Kantenanschlag rechts im Drückerfuß - 7 mm, Nadelstärke Nm 110-140, Stichlänge max. 12 mm, für schweres Nähgut. Sewing equipment with edge stop right of presser foot - 7 mm, needle size Nm 110-140, stitch length max. 12 mm, for heavy weight material			0867 E06712 0867 200030		2,2 x 3,2	0867 214020		0867 221044		0467 220013		134-35/130
E70/6	-160122 Näheinrichtung, Nadelstärke Nm 80-120, Stichlänge max. 6 mm, für leichtes und mittelschweres Nähgut. Sewing equipment, needle size Nm 80-120, stitch length max. 6 mm, for light and medium weight material.			0867 E07006 0867 201200		∅ 2	0867 211200		0867 220644		0867 220604		134-35/110
E71/6	-160122 Näheinrichtung, Nadelstärke Nm 80-120, Stichlänge max. 6 mm, für leichtes und mittelschweres Nähgut. Sewing equipment, needle size Nm 80-120, stitch length max. 6 mm, for light and medium weight material.			0867 E07106 0867 201200		∅ 2	0867 211210		0867 220654		0867 220614		134-35/110
E73	-190020; -190040; -190122; -190142; -190322; -190342 Näheinrichtung mit Kantenanschlag links im Drückerfuß - 3 mm, Nadelstärke Nm 110-140, Stichlänge max. 12 mm, für schweres Nähgut. Sewing equipment with edge stop left of presser foot - 3 mm, needle size Nm 110-140, stitch length max. 12 mm, for heavy weight material.			0867 E07312 0867 200030		2,2 x 3,2	0867 214020		0867 220904		0867 220793		134-35/130

■ = Änderung / Modification



Näheinrichtungen 867 Standard

Sewing equipment

Ausgabe
Edition
11.21

Blatt 25
Page

Ersetzt Ausgabe
Replaced edition
01.15

Fortsetzung Blatt 26
Continued page

E-Nr. E-No.	Für Unterklasse / For Subclass	Abb.-Nr. Fig.No.	Verwendungszweck / Use	Material No. / Material Nr.	Stichplatte Throat plate		Transporteur Feed dog				Presserfuß Presser foot	Transp. Fuß Feeding foot	⑤			
					①	Schieber, links / Slide, left	Schieber, rechts / Slide, right	Stichlochgröße / Stitch hole size mm	Sägeverzahn / Serrated mm	Säge-schrägverzahn / Serrated, oblique mm	Kreuzverzahn / Cross toothed mm	Dachverzahn / Roof-shaped mm		②	③	④
E74	-190020; -190040; -190122; -190142; -190322; -190342 Näheinrichtung mit Kantenanschlag links im Drückerfuß - 4 mm, Nadelstärke Nm 110-140, Stichlänge max. 12 mm, für schweres Nähgut. Sewing equipment with edge stop left of presser foot - 4 mm, needle size Nm 110-140, stitch length max. 12 mm, for heavy weight material.			0867 E07412	0867 200030			2,2 x 3,2	0867 214020			0867 220944		0367 220203		134-35/130
E75	-190020; -190040; -190122; -190142; -190322; -190342 Näheinrichtung mit Kantenanschlag links im Drückerfuß - 5 mm, Nadelstärke Nm 110-140, Stichlänge max. 12 mm, für schweres Nähgut. Sewing equipment with edge stop left of presser foot - 5 mm, needle size Nm 110-140, stitch length max. 12 mm, for heavy weight material.			0867 E07512	0867 200030			2,2 x 3,2	0867 214020			0867 220704		0467 220013		134-35/130
E76	-190020; -190040; -190122; -190142; -190322; -190342 Näheinrichtung mit Kantenanschlag links im Drückerfuß - 6 mm, Nadelstärke Nm 110-140, Stichlänge max. 12 mm, für schweres Nähgut. Sewing equipment with edge stop left of presser foot - 6 mm, needle size Nm 110-140, stitch length max. 12 mm, for heavy weight material.			0867 E07612	0867 200030			2,2 x 3,2	0867 214020			0867 220984		0467 220013		134-35/130
E77	-190020; -190040; -190122; -190142; -190322; -190342 Näheinrichtung mit Kantenanschlag links im Drückerfuß - 7 mm, Nadelstärke Nm 110-140, Stichlänge max. 12 mm, für schweres Nähgut. Sewing equipment with edge stop left of presser foot - 7 mm, needle size Nm 110-140, stitch length max. 12 mm, for heavy weight material.			0867 E07712	0867 200030			2,2 x 3,2	0867 214020			0867 221024		0467 220013		134-35/130

■ = Änderung / Modification



Näheinrichtungen 867 Standard

Sewing equipment

Ausgabe
Edition
11.21

Blatt 26
Page

Ersetzt Ausgabe
Replaced edition
08.20

Fortsetzung Blatt 27
Continued page

E-Nr. E-No.	Für Unterklasse / For Subclass	Abb.-Nr. Fig.No.	Verwendungszweck / Use	Material No. / Material Nr.	Stichplatte	Transporteur	Presserfuß	Transp. Fuß												
					Throat plate	Feed dog	Presser foot	Feeding foot												
					①	⑦	⑥													
					Schieber, links / Slide, left	Schieber, rechts / Slide, right	Stichlochgröße / Stitch hole size mm	Sägeverzahnung / Serrated	Säge-schrägverzahnung / Serrated, oblique mm	Kreuzverzahnung / Cross toothed mm	Dachverzahnung / Roof-shaped mm	Drückerfuß / Presser foot	Unverzahnung / Non toothed	Hüpfertfuß, kreuzverz. / Skipping f., cross toothed	Ausgleichfuß / Compensating foot	Kreuzverzahnung / Cross toothed mm	Unverzahnung / Non toothed	Abdeckplatte / Cover plate	Nadelhalter / Needle holder	Nadelsystem / -dicke / Needle system / -size
E101/0-6	-190125; -190145; -190425; -190445 Näheinrichtung, Nadelstärke Nm 110-140, Stichlänge max. 6 mm, für mittelschweres Nähgut; mit Kurzfadenabschneider. Sewing equipment, needle size Nm 110-140, stitch length max. 6 mm, for medium weight material; with short thread trimmer.			0867 E 10106	0867 200050	0867 140260	0867 140163	2,2 x 3,2	0867 210050			0867 224034				0467 220013				134-35/120
E101-7	-190125; -190145; -190425; -190445 Näheinrichtung, Nadelstärke Nm 110-140, Stichlänge max. 7 mm, für mittelschweres Nähgut; mit Kurzfadenabschneider. Sewing equipment, needle size Nm 110-140, stitch length max. 7 mm, for medium weight material; with short thread trimmer.			0867 E 10107	0867 200340	0867 140410	0867 141113	2,2 x 3,2	0867 210340			0867 220774				0867 220783				134-35/120
E102/0-9	-190125; -190145; -190425; -190445 Näheinrichtung, Nadelstärke Nm 110-140, Stichlänge max. 9 mm, für mittelschweres Nähgut; mit Kurzfadenabschneider. Sewing equipment, needle size Nm 110-140, stitch length max. 9 mm, for medium weight material; with short thread trimmer.			0867 E 10209	0867 200060	0867 140260	0867 140163	2,2 x 3,2	0867 210050			0867 224044				0467 220013				134-35/120
E104/0-9	-190125; -190145; -190425; -190445 Näheinrichtung, Nadelstärke Nm 110-140, Stichlänge max. 9 mm, für mittelschweres Nähgut; mit Kurzfadenabschneider. Sewing equipment, needle size Nm 110-140, stitch length max. 9 mm, for medium weight material; with short thread trimmer.			0867 E 10409	0867 200180	0867 140260	0867 140163	2,2 x 3,2	0867 210180			0867 224964				0867 220333				134-35/120

■ = Änderung / Modification



Näheinrichtungen 867 Standard

Sewing equipment

Ausgabe
Edition
11.21

Blatt 27
Page

Ersetzt Ausgabe
Replaced edition
08.20

Fortsetzung Blatt 28
Continued page

E-Nr. E-No.	Für Unterklasse / For Subclass	Abb.-Nr. Fig.No.	Verwendungszweck / Use	Material No. / Material Nr.	Stichplatte Throat plate			Transporteur Feed dog	Presserfuß Presser foot	Transp. Fuß Feeding foot		
					①	⑦	⑥					
E111/0-6	-190125; -190145; -190425; -190445 Näheinrichtung, Nadelstärke Nm 110-140, Stichlänge max. 6 mm, für mittelschweres Nähgut; mit Kurzfadenabschneider. Sewing equipment, needle size Nm 110-140, stitch length max. 6 mm, for medium weight material; with short thread trimmer.			0867 E11106	0867 200580	0867 140410	0867 141113	2,2 x 3,2	0867 210050	0867 224034	0467 220013	134-35/120
E112/0-9	-190125; -190145; -190425; -190445 Näheinrichtung, Nadelstärke Nm 110-140, Stichlänge max. 9 mm, für mittelschweres Nähgut; mit Kurzfadenabschneider. Sewing equipment, needle size Nm 110-140, stitch length max. 9 mm, for medium weight material; with short thread trimmer.			0867 E11209	0867 200590	0867 140410	0867 141113	2,2 x 3,2	0867 210050	0867 224044	0467 220013	134-35/120
E121/0-6	-190125; -190145; -190425; -190445 Näheinrichtung, Nadelstärke Nm 130-160, Stichlänge max. 6 mm, für mittelschweres Nähgut; mit Kurzfadenabschneider. Sewing equipment, needle size Nm 130-160, stitch length max. 6 mm, for medium weight material; with short thread trimmer.			0867 E12106	0867 200580	0867 140410	0867 141113	3,0 x 3,7	0867 210090	0867 224034	0768 220113	134-35/150
E121/0-7	-190125; -190145; -190425; -190445 Näheinrichtung, Nadelstärke Nm 130-160, Stichlänge max. 7 mm, für mittelschweres Nähgut; mit Kurzfadenabschneider. Sewing equipment, needle size Nm 130-160, stitch length max. 7 mm, for medium weight material; with short thread trimmer.			0867 E12107	0867 200340	0867 140410	0867 141113	3,0 x 3,7	0867 210380	0867 220774	0867 220593	134-35/150
E122/0-9	-190125; -190145; -190425; -190445 Näheinrichtung, Nadelstärke Nm 130-160, Stichlänge max. 9 mm, für mittelschweres Nähgut; mit Kurzfadenabschneider. Sewing equipment, needle size Nm 130-160, stitch length max. 9 mm, for medium weight material; with short thread trimmer.			0867 E12209	0867 200590	0867 140410	0867 141113	3,0 x 3,7	0867 210090	0867 224044	0768 220113	134-35/150

■ = Änderung / Modification



Näheinrichtungen 867 Standard

Sewing equipment

Ausgabe
Edition
11.21

Blatt 28
Page

Ersetzt Ausgabe
Replaced edition
01.13

Fortsetzung Blatt 29
Continued page

E-Nr. E-No.	Für Unterklasse / For Subclass	Abb.-Nr. Fig.No.	Verwendungszweck / Use	Material No. / Material Nr.	Stichplatte Throat plate			Transporteur Feed dog				Presserfuß Presser foot	Transp. Fuß Feeding foot				
					①	⑦	⑥					②	④	③			
E21/3-6	-260122; -290020; -290040; -290122; -290142; -290322; -290342 Näheinrichtung, Nadelabstand 3 mm, Nadelstärke Nm 110-140, Stichtlänge max. 6 mm, für mittelschweres Nähgut. Sewing equipment, needle gauge 3 mm, needle size Nm 110-140, stitch length max. 6 mm, for medium weight material.			0867 E02106 3	0867 200330	0867 140010	0867 140040	2,2 x 3,2	0867 214040			0867 224174		0868 222163	3	0867 230104	134-35/130
E21/3,2-6	-260122; -290020; -290040; -290122; -290142; -290322; -290342 Näheinrichtung, Nadelabstand 3,2 mm, Nadelstärke Nm 110-140. Stichtlänge max. 6 mm, für mittelschweres Nähgut. Sewing equipment, needle gauge 3,2 mm, needle size Nm 110-140. Stitch length max. 6 mm, for medium weight material			0867 E02106 3 2	0867 200330	0867 140010	0867 140040	2,2 x 3,2	0867 214040			0867 224174		0868 222163	3,2	0867 230104	134-35/130



Näheinrichtungen 867 Standard

Sewing equipment

Ausgabe
Edition
11.21

Blatt 29
Page

Ersetzt Ausgabe
Replaced edition
02.06

Fortsetzung Blatt 30
Continued page

E-Nr. E-No.	Für Unterklasse / For Subclass	Abb.-Nr. Fig.No.	Verwendungszweck / Use	Material No. / Material Nr.	Stichplatte Throat plate			Transporteur Feed dog				Presserfuß Presser foot		Transp. Fuß Feeding foot					
					① Stichplatte / Throat plate	⑦ Schieber, links / Slide, left	⑥ Schieber, rechts / Slide, right	Stichlochgröße / Stich hole size mm	Sägeverzahnung / Serrated mm	Säge-schrägverzahnung / Serrated, oblique mm	Kreuzverzahnung / Cross toothed mm	Dachverzahnung / Roof-shaped mm	Drückerfuß / Presser foot	Unverzahnung / Non toothed	Hüpfersfuß, kreuzverz. / Skipping f., cross toothed	Ausgleichfuß / Compensating foot	Kreuzverzahnung / Cross toothed mm	Unverzahnung / Non toothed	Nadelabstand / Needle distance
E21/4	-290020; -290040; -290122; -290142; -290322; -290342		Näheinrichtung, Nadelabstand 4 mm, Nadelstärke Nm 110-140, Stichlänge max. 6 mm, für mittelschweres Nähgut. Sewing equipment, needle gauge 4 mm, needle size Nm 110-140, stitch length max. 6 mm, for medium weight material.	0867 E02106 4	0867 200200	0867 140010	0867 140040	2,2 x 3,2	0867 214050				0867 224184			0067 222323	4	0867 230114	134-35/130
E21/5	-290020; -290040; -290122; -290142; -290322; -290342		Näheinrichtung, Nadelabstand 5 mm, Nadelstärke Nm 110-140. Stichlänge max. 6 mm, für mittelschweres Nähgut. Sewing equipment, needle gauge 5 mm, needle size Nm 110-140. Stich length max. 6 mm, for medium weight material	0867 E02106 5	0867 200210	0867 140010	0867 140040	2,2 x 3,2	0867 214060				0867 224094			0067 222333	5	0867 230124	134-35/130
E21/6	-290020; -290040; -290122; -290142; -290322; -290342		Näheinrichtung, Nadelabstand 6 mm, Nadelstärke Nm 110-140, Stichlänge max. 6 mm, für mittelschweres Nähgut. Sewing equipment, needle gauge 6 mm, needle size Nm 110-140, stitch length max. 6 mm, for medium weight material.	0867 E02106 6	0867 200220	0867 140010	0867 140040	2,2 x 3,2	0867 214070				0867 224104			0067 222343	6	0867 230134	134-35/130
E21/8	-290020; -290040; -290122; -290142; -290322; -290342		Näheinrichtung, Nadelabstand 8 mm, Nadelstärke Nm 110-140, Stichlänge max. 6 mm, für mittelschweres Nähgut. Sewing equipment, needle gauge 8 mm, needle size Nm 110-140, stitch length max. 6 mm, for medium weight material.	0867 E02106 8	0867 200230	0867 140050	0867 140060	2,2 x 3,2	0867 214080				0867 224194			0067 222353	8	0867 230144	134-35/130
E21/10	-290020; -290040; -290122; -290142; -290322; -290342		Näheinrichtung, Nadelabstand 10 mm, Nadelstärke Nm 110-140, Stichlänge max. 6 mm, für mittelschweres Nähgut. Sewing equipment, needle gauge 10 mm, needle size Nm 110-140, stitch length max. 6 mm, for medium weight material.	0867 E02106 10	0867 200240	0867 140050	0867 140060	2,2 x 3,2	0867 214090				0867 224204			0067 222383	10	0867 230154	134-35/130

■ = Änderung / Modification



Näheinrichtungen 867 Standard

Sewing equipment

Ausgabe
Edition
05.22

Blatt 30
Page

Ersetzt Ausgabe
Replaced edition
02.06

Fortsetzung Blatt 31
Continued page

E-Nr. E-No.	Für Unterklasse / For Subclass	Abb.-Nr. Fig.No.	Verwendungszweck / Use	Material No. / Material Nr.	Stichplatte Throat plate			Transporteur Feed dog				Presserfuß Presser foot		Transp. Fuß Feeding foot					
					① Stichplatte / Throat plate	⑦ Schieber, links / Slide, left	⑥ Schieber, rechts / Slide, right	Stichlochgröße / Stich hole size mm	Sägeverzahnung / Serrated mm	Säge-schrägverzahnung / Serrated, oblique mm	Kreuzverzahnung / Cross toothed mm	Dachverzahnung / Roof-shaped mm	Drückerfuß / Presser foot	Unverzahnung / Non toothed	Hüpfersfuß, kreuzverz. / Skipping f., cross toothed	Ausgleichfuß / Compensating foot	Kreuzverzahnung / Cross toothed mm	Unverzahnung / Non toothed	Nadelabstand / Needle distance
E21/12	-290020; -290040; -290122; -290142; -290322; -290342		Näheinrichtung, Nadelabstand 12 mm, Nadelstärke Nm 110-140, Stichlänge max. 6 mm, für mittelschweres Nähgut. Sewing equipment, needle gauge 12 mm, needle size Nm 110-140, stitch length max. 6 mm, for medium weight material.	0867 E02106 12	0867 200250	0867 140070	0867 140080	2,2 x 3,2	0867 214100				0367 222313			0067 222393	12	0867 230164	134-35/130
E21/14	-290020; -290040; -290122; -290142; -290322; -290342		Näheinrichtung, Nadelabstand 14 mm, Nadelstärke Nm 110-140, Stichlänge max. 6 mm, für mittelschweres Nähgut. Sewing equipment, needle gauge 14 mm, needle size Nm 110-140, stitch length max. 6 mm, for medium weight material.	0867 E02106 14	0867 200260	0867 140070	0867 140080	2,2 x 3,2	0867 214110				0367 222323			0067 222413	14	0867 230174	134-35/130
E21/16	-290020; -290040; -290122; -290142; -290322; -290342		Näheinrichtung, Nadelabstand 16 mm, Nadelstärke Nm 110-140, Stichlänge max. 6 mm, für mittelschweres Nähgut Sewing equipment, needle gauge 16 mm, needle size Nm 110-140, stitch length max. 6 mm, for medium weight material.	0867 E02106 16	0867 200270	0867 140090	0867 140100	2,2 x 3,2	0867 214120				0367 222333			0067 222423	16	0867 230184	134-35/130
E21/18	-290020; -290040; -290122; -290142; -290322; -290342		Näheinrichtung, Nadelabstand 18 mm, Nadelstärke Nm 110-140, Stichlänge max. 6 mm, für mittelschweres Nähgut. Sewing equipment, needle gauge 18 mm, needle size Nm 110-140, stitch length max. 6 mm, for medium weight material.	0867 E02106 18	0867 200280	0867 140090	0867 140100	2,2 x 3,2	0867 214130				0367 222533			0067 222433	18	0867 230194	134-35/130
E21/20	-290020; -290040; -290122; -290142; -290322; -290342		Näheinrichtung, Nadelabstand 20 mm, Nadelstärke Nm 110-140, Stichlänge max. 6 mm, für mittelschweres Nähgut. Sewing equipment, needle gauge 20 mm, needle size Nm 110-140, stitch length max. 6 mm, for medium weight material.	0867 E02106 20	0867 200290	0867 140110	0867 140120	2,2 x 3,2	0867 214140				0367 222543			0067 222443	20	0867 230204	134-35/130

■ = Änderung / Modification



Näheinrichtungen 867 Standard

Sewing equipment

Ausgabe
Edition
11.21

Blatt 31
Page

Ersetzt Ausgabe
Replaced edition
09.10

Fortsetzung Blatt 32
Continued page

E-Nr. E-No.	Für Unterklasse / For Subclass	Abb.-Nr. Fig.No.	Verwendungszweck / Use	Material No. / Material Nr.	Stichplatte Throat plate			Transporteur Feed dog	Presserfuß Presser foot	Transp. Fuß Feeding foot					
					①	⑦	⑥								
E21/22	-290020; -290040; -290122; -290142; -290322; -290342 Näheinrichtung, Nadelabstand 22 mm, Nadelstärke Nm 110-140, Stichtlänge max. 6 mm, für mittelschweres Nähgut. Sewing equipment, needle gauge 22 mm, needle size Nm 110-140, stitch length max. 6 mm, for medium weight material.			0867 E02106 22	0867 200300	0867 140110	0867 140120	2,2 x 3,2	0867 214150	0367 222413		0067 222773	22	0867 230214	134-35/130
E21/50	-290020; -290040; -290122; -290142; -290322; -290342 Näheinrichtung, Nadelabstand 50 mm, Nadelstärke Nm 110-140, Stichtlänge max. 6 mm, für mittelschweres Nähgut. Sewing equipment, needle gauge 50 mm, needle size Nm 110-140, stitch length max. 6 mm, for medium weight material.			0867 E02106 50	0867 200310	0867 140130	0867 140140	2,2 x 3,2	0867 214160	0867 220403		0867 220413	50	0867 230304	134-35/130
E22/6/9	-290020; -290040; -290122; -290142; -290322; -290342 Näheinrichtung zum Aussteppen von Schließnähten, Nadelabstand 6 mm, Nadelstärke Nm 110-140, Stichtlänge max. 9 mm, für mittelschweres Nähgut. Sewing equipment for topstitching of closing seams, needle gauge 6 mm, needle size Nm 110-140, stitch length max. 9 mm, for medium weight material.			0867 E02209 6	0867 200400	0867 140010	0867 140040	2,2 x 3,2	0867 214070	0867 224114		0768 222264	6	0867 230134	134-35/130
E22/8/6	-290020; -290040; -290122; -290142; -290322; -290342 Näheinrichtung zum Aussteppen von Schließnähten, Nadelabstand 8 mm, Nadelstärke Nm 110-140, Stichtlänge max. 6 mm, für mittelschweres Nähgut. Sewing equipment for topstitching of closing seams, needle gauge 8 mm, needle size Nm 110-140, stitch length max. 6 mm, for medium weight material.			0867 E02206 8	0867 200230	0867 140050	0867 140060	2,2 x 3,2	0867 214080	0867 224264		0768 222274	8	0867 230144	134-35/130
E22/8/9	-290020; -290040; -290122; -290142; -290322; -290342 Näheinrichtung zum Aussteppen von Schließnähten, Nadelabstand 8 mm, Nadelstärke Nm 110-140, Stichtlänge max. 9 mm, für mittelschweres Nähgut. Sewing equipment for topstitching of closing seams, needle gauge 8 mm, needle size Nm 110-140, stitch length max. 9 mm, for medium weight material.			0867 E02209 8	0867 200410	0867 140050	0867 140060	2,2 x 3,2	0867 214080	0867 224264		0768 222274	8	0867 230144	134-35/130

= Änderung / Modification



Näheinrichtungen 867 Standard

Sewing equipment

Ausgabe
Edition
11.21

Blatt 32
Page

Ersetzt Ausgabe
Replaced edition
01.07

Fortsetzung Blatt 33
Continued page

E-Nr. E-No.	Für Unterklasse / For Subclass	Abb.-Nr. Fig.No.	Verwendungszweck / Use	Material No. / Material Nr.	Stichplatte Throat plate			Transporteur Feed dog				Presserfuß Presser foot	Transp. Fuß Feeding foot					
					①	⑦	⑥	②	④	③	⑤							
E22/10/6	-290020; -290040; -290122; -290142; -290322; -290342 Näheinrichtung zum Aussteppen von Schließnähten, Nadelabstand 10 mm, Nadelstärke Nm 110-140, Stichlänge max. 6 mm, für mittelschweres Nähgut. Sewing equipment for topstitching of closing seams, needle gauge 10 mm, needle size Nm 110-140, stitch length max. 6 mm, for medium weight material.			0867 E02206 10	0867 200240	0867 140050	0867 140060	2,2 x 3,2	0867 214090			0867 224274		0768 222284		10	0867 230154	134-35/130
E22/10/9	-290020; -290040; -290122; -290142; -290322; -290342 Näheinrichtung zum Aussteppen von Schließnähten, Nadelabstand 10 mm, Nadelstärke Nm 140-180, Stichlänge max. 9 mm, für mittelschweres Nähgut. Sewing equipment for topstitching of closing seams, needle gauge 10 mm, needle size Nm 140-180, stitch length max. 9 mm, for medium weight material.			0867 E02209 10	0867 200420	0867 140050	0867 140060	2,8 x 3,7	0867 214180			0768 222143		0768 222404		10	0867 230154	134-35/160
E22/10/12	-290020; -290040; -290122; -290142; -290322; -290342 Näheinrichtung zum Aussteppen von Schließnähten, Nadelabstand 10 mm, Nadelstärke Nm 140-180, Stichlänge max. 12 mm, für mittelschweres Nähgut. Sewing equipment for topstitching of closing seams, needle gauge 10 mm, needle size Nm 140-180, stitch length max. 12 mm, for medium weight material.			0867 E02212 10	0867 200450	0867 140050	0867 140060	2,8 x 3,7	0867 214180			0768 222143		0768 222404		10	0867 230154	134-35/160
E22/12/9	-290020; -290040; -290122; -290142; -290322; -290342 Näheinrichtung zum Aussteppen von Schließnähten, Nadelabstand 12 mm, Nadelstärke Nm 140-180, Stichlänge max. 9 mm, für mittelschweres Nähgut. Sewing equipment for topstitching of closing seams, needle gauge 12 mm, needle size Nm 140-180, stitch length max. 9 mm, for medium weight material.			0867 E02209 12	0867 200430	0867 140070	0867 140080	2,8 x 3,7	0867 214190			0768 222153		0768 222434		12	0867 230164	134-35/160

■ = Änderung / Modification



Näheinrichtungen 867 Standard

Sewing equipment

Ausgabe
Edition
05.22

Blatt 33
Page

Ersetzt Ausgabe
Replaced edition
01.07

Fortsetzung Blatt 34
Continued page

E-Nr. E-No.	Für Unterklasse / For Subclass	Abb.-Nr. Fig.No.	Verwendungszweck / Use	Material No. / Material Nr.	Stichplatte Throat plate		Transporteur Feed dog				Presserfuß Presser foot	Transp. Fuß Feeding foot									
					①	⑦	⑥				②	④	③								
E22/12/12	-290020; -290040; -290122; -290142; -290322; -290342		Näheinrichtung zum Aussteppen von Schließnähten, Nadelabstand 12 mm, Nadelstärke Nm 140-180, Stichlänge max. 12 mm, für mittelschweres Nähgut. Sewing equipment for topstitching of closing seams, needle gauge 12 mm, needle size Nm 140-180, stitch length max. 12 mm, for medium weight material.	0867 E02212 12	0867 200460	0867 140070	0867 140080	Stichlochgröße / Stich hole size mm 2,8 x 3,7	Sägeverzahnung / Serrated mm 0867 214190	Säge-schrägverzahnung / Serrated, oblique mm	Kreuzverzahnung / Cross toothed mm	Dachverzahnung / Roof-shaped mm	Drückerfuß / Presser foot 0768 222153	Unverzahnung / Non toothed	Hüpfertfuß, kreuzverz. / Skipping f., cross toothed	Ausgleichfuß / Compensating foot 0768 222434	Kreuzverzahnung / Cross toothed mm	Unverzahnung / Non toothed	Nadelabstand / Needle distance 12	Nadelhalter / Needle holder 0867 230164	Nadelsystem / -dicke / Needle system / -size 134-35/160
E22/14/12	-290020; -290040; -290122; -290142; -290322; -290342		Näheinrichtung zum Aussteppen von Schließnähten, Nadelabstand 14 mm, Nadelstärke Nm 140-180, Stichlänge max. 12 mm, für mittelschweres Nähgut. Sewing equipment for topstitching of closing seams, needle gauge 14 mm, needle size Nm 140-180, stitch length max. 12 mm, for medium weight material.	0867 E02212 14	0867 200470	0867 140070	0867 140080	2,8 x 3,7	0867 214200			0768 222163			0768 222464			14	0867 230174	134-35/160	
E23/10	-290020; -290040; -290122; -290142; -290322; -290342		Näheinrichtung zum Einnähen von Reißverschlüssen, Nadelabstand 10 mm, Nadelstärke Nm 110-140, Stichlänge max. 6 mm, für mittelschweres Nähgut. Sewing equipment for inserting zippers, needle gauge 10 mm, needle size Nm 110-140, stitch length max. 6 mm, for medium weight material.	0867 E02306 10	0867 200950	0867 140050	0867 140060	∅ 1,7	0867 210950			0367 222513				0067 224103		10	0867 230154	134-35/130	
E23/12	-290020; -290040; -290122; -290142; -290322; -290342		Näheinrichtung zum Einnähen von Reißverschlüssen, Nadelabstand 12 mm, Nadelstärke Nm 110-140, Stichlänge max. 6 mm, für mittelschweres Nähgut. Sewing equipment for inserting zippers, needle gauge 12 mm, needle size Nm 110-140, stitch length max. 6 mm, for medium weight material.	0867 E02306 12	0867 200960	0867 140070	0867 140080	∅ 2	0867 210960			0367 222373				0067 223223		12	0867 230164	134-35/130	

■ = Änderung / Modification



Näheinrichtungen 867 Standard

Sewing equipment

Ausgabe
Edition
11.21

Blatt 34
Page

Ersetzt Ausgabe
Replaced edition
01.07

Fortsetzung Blatt 35
Continued page

E-Nr. E-No.	Für Unterklasse / For Subclass	Abb.-Nr. Fig.No.	Verwendungszweck / Use	Material No. / Material Nr.	Stichplatte Throat plate			Transporteur Feed dog				Presserfuß Presser foot	Transp. Fuß Feeding foot					
					① Stichplatte / Throat plate	⑦ Schieber, links / Slide, left	⑥ Schieber, rechts / Slide, right	Stichlochgröße / Stich hole size mm	Sägeverzahnung / Serrated mm	Säge-schrägverzahnung / Serrated, oblique mm	Kreuzverzahnung / Cross toothed mm	Dachverzahnung / Roof-shaped mm	② Drückerfuß / Presser foot	④ Unverzahnung / Non toothed	Hüpfertfuß, kreuzverz. / Skipping f., cross toothed	③		
E24/6/9	-290122; -290142; -290322; -290342 Näheinrichtung zum Aussteppen von Schließnähten, Nadelabstand 6 mm, Nadelstärke Nm 110-140, Stichlänge max. 9 mm, für mittelschweres Nähgut. Sewing equipment for topstitching of closing seams, needle gauge 6 mm, needle size Nm 110-140, stitch length max. 9 mm, for medium weight material.			0867 E02409 6	0867 200400	0867 140010	0867 140040	2,2 x 3,2	0867 214070			0867 224154		0768 222264		6	0867 230134	134-35/130
E24/8/9	-290122; -290142; -290322; -290342 Näheinrichtung zum Aussteppen von Schließnähten, Nadelabstand 8 mm, Nadelstärke Nm 110-140, Stichlänge max. 9 mm, für mittelschweres Nähgut. Sewing equipment for topstitching of closing seams, needle gauge 8 mm, needle size Nm 110-140, stitch length max. 9 mm, for medium weight material.			0867 E02409 8	0867 200410	0867 140050	0867 140060	2,2 x 3,2	0867 214080			0867 224934		0768 222274		8	0867 230144	134-35/130
E24/10/9	-290122; -290142; -290322; -290342 Näheinrichtung zum Aussteppen von Schließnähten, Nadelabstand 10 mm, Nadelstärke Nm 110-140, Stichlänge max. 9 mm, für mittelschweres Nähgut. Sewing equipment for topstitching of closing seams, needle gauge 10 mm, needle size Nm 110-140, stitch length max. 9 mm, for medium weight material.			0867 E02409 10	0867 200420	0867 140050	0867 140060	2,2 x 3,2	0867 214090			0867 224944		0768 222284		10	0867 230154	134-35/130
E24/12/9	-290122; -290142; -290322; -290342 Näheinrichtung zum Aussteppen von Schließnähten, Nadelabstand 12 mm, Nadelstärke Nm 110-140, Stichlänge max. 9 mm, für mittelschweres Nähgut. Sewing equipment for topstitching of closing seams, needle gauge 12 mm, needle size Nm 110-140, stitch length max. 9 mm, for medium weight material.			0867 E02409 12	0867 200430	0867 140070	0867 140080	2,2 x 3,2	0867 214100			0768 224954		0867 222294		12	0867 230164	134-35/130

■ = Änderung / Modification



Näheinrichtungen 867 Standard

Sewing equipment

Ausgabe
Edition
05.22

Blatt 35
Page

Ersetzt Ausgabe
Replaced edition
01.07

Fortsetzung Blatt 36
Continued page

E-Nr. E-No.	Für Unterklasse / For Subclass	Abb.-Nr. Fig.No.	Verwendungszweck / Use	Material No. / Material Nr.	Stichplatte Throat plate			Transporteur Feed dog				Presserfuß Presser foot		Transp. Fuß Feeding foot			
					①	⑦	⑥	mm	mm	mm	mm	mm	mm	mm	mm	mm	mm
E24/8/12	-290122; -290142; -290322; -290342 Näheinrichtung zum Aussteppen von Schließnähten, Nadelabstand 8 mm, Nadelstärke Nm 140-180, Stichlänge max. 12 mm, für mittelschweres Nähgut. Sewing equipment for topstitching of closing seams, needle gauge 8 mm, needle size Nm 140-180, stitch length max. 12 mm, for medium weight material.			0867 E02412 8	0867 200440	0867 140050	0867 140060	2,8 x 3,7	0867 214170			0867 220054		0768 222374	8	0867 230144	134-35/160
E24/10/12	-290122; -290142; -290322; -290342 Näheinrichtung zum Aussteppen von Schließnähten, Nadelabstand 10 mm, Nadelstärke Nm 140-180, Stichlänge max. 12 mm, für mittelschweres Nähgut. Sewing equipment for topstitching of closing seams, needle gauge 10 mm, needle size Nm 140-180, stitch length max. 12 mm, for medium weight material.			0867 E02412 10	0867 200450	0867 140050	0867 140060	2,8 x 3,7	0867 214180			0867 220064		0768 222404	10	0867 230154	134-35/160
E24/12/12	-290122; -290142; -290322; -290342 Näheinrichtung zum Aussteppen von Schließnähten, Nadelabstand 12 mm, Nadelstärke Nm 140-180, Stichlänge max. 12 mm, für mittelschweres Nähgut. Sewing equipment for topstitching of closing seams, needle gauge 12 mm, needle size Nm 140-180, stitch length max. 12 mm, for medium weight material.			0867 E02412 12	0867 200460	0867 140070	0867 140080	2,8 x 3,7	0867 214190			0867 220074		0768 222434	12	0867 230164	134-35/160
E24/14/12	-290122; -290142; -290322; -290342 Näheinrichtung zum Aussteppen von Schließnähten, Nadelabstand 14 mm, Nadelstärke Nm 140-180, Stichlänge max. 12 mm, für mittelschweres Nähgut. Sewing equipment for topstitching of closing seams, needle gauge 14 mm, needle size Nm 140-180, stitch length max. 12 mm, for medium weight material.			0867 E02412 14	0867 200470	0867 140070	0867 140080	2,8 x 3,7	0867 214200			0867 220084		0768 222464	14	0867 230174	134-35/160

■ = Änderung / Modification



Näheinrichtungen 867 Standard

Sewing equipment

Ausgabe
Edition
05.22

Blatt 36
Page

Fortsetzung Blatt 37
Continued page

E-Nr. E-No.	Für Unterklasse / For Subclass	Abb.-Nr. Fig.No.	Verwendungszweck / Use	Material No. / Material Nr.	Stichplatte Throat plate			Transporteur Feed dog				Presserfuß Presser foot		Transp. Fuß Feeding foot				
					①	⑦	⑥	mm	mm	mm	mm	mm	mm	mm	mm	mm	mm	
E43/8-9	-290020; -290040 Näheinrichtung zum Aussteppen von Schließnähten, Nadelabstand 8 mm, Nadelstärke Nm 110-140, Stichlänge max. 9 mm, für mittelschweres Nähgut. Sewing equipment for topstitching of closing seams, needle gauge 8 mm, needle size Nm 110-140, stitch length max. 9 mm, for medium weight material.			0867 E04309 8	0867 200410	0867 140050	0867 140060	2,2 x 3,2	0867 214080			0868 222064		0768 222274		8	0867 230144	134-35/130
E43/10-9	-290020; -290040 Näheinrichtung zum Aussteppen von Schließnähten, Nadelabstand 10 mm, Nadelstärke Nm 110-140, Stichlänge max. 9 mm, für mittelschweres Nähgut. Sewing equipment for topstitching of closing seams, needle gauge 10 mm, needle size Nm 110-140, stitch length max. 9 mm, for medium weight material.			0867 E02409 10	0867 200420	0867 140050	0867 140060	2,8 x 3,7	0867 214180			0868 222074		0768 222284		10	0867 230154	134-35/130

■ = Änderung / Modification



Näheinrichtungen 867 Standard

Sewing equipment

Ausgabe
Edition
05.22

Blatt 37
Page

Ersetzt Ausgabe
Replaced edition
08.18

Fortsetzung Blatt 38
Continued page

E-Nr. E-No.	Für Unterklasse / For Subclass	Abb.-Nr. Fig.No.	Verwendungszweck / Use	Material No. / Material Nr.	Stichplatte	Transporteur	Presserfuß	Transp. Fuß												
					Throat plate				Feed dog	Presser foot	Feeding foot									
					①	⑦	⑥													
E51/6/9	-290020; -290040; -290122; -290142; -290322; -290342		Näheinrichtung asymmetrisch für allgemeine Näharbeiten. Die rechte Nadel befindet sich auf der Mitte der Nadelstange, um die Maschine auch als Einnadelmaschine einsetzen zu können. Nadelabstand 6 mm, Nadelstärke Nm 110-140, Stichlänge max. 9 mm, für mittelschweres Nähgut. Sewing equipment asymmetric for general sewing operations. The right needle is located on the needle bar center so that the machine could be also used as a single needle one. Needle gauge 6 mm, needle size Nm 110-140, stitch length max. 9 mm, for medium weight material.	0867 E05109 6	0867 V91678	0867 140070	0867 140020	2,2 x 3,2	0867 214360					0467 V90522			0467 V90521	6	0467 V90524	134-35/130
E51/8/9	-290020; -290040; -290122; -290142; -290322; -290342		Näheinrichtung asymmetrisch für allgemeine Näharbeiten. Die rechte Nadel befindet sich auf der Mitte der Nadelstange, um die Maschine auch als Einnadelmaschine einsetzen zu können. Nadelabstand 8 mm, Nadelstärke Nm 110-140, Stichlänge max. 9 mm, für mittelschweres Nähgut. Sewing equipment asymmetric for general sewing operations. The right needle is located on the needle bar center so that the machine could be also used as a single needle one. Needle gauge 8 mm, needle size Nm 110-140, stitch length max. 9 mm, for medium weight material.	0867 E05109 8	0867 200500	0867 140090	0867 140020	2,2 x 3,2	0867 214210					0867 220033			0867 220043	8	0867 230014	134-35/130
E51/10/9	-290020; -290040; -290122; -290142; -290322; -290342		Näheinrichtung asymmetrisch für allgemeine Näharbeiten. Die rechte Nadel befindet sich auf der Mitte der Nadelstange, um die Maschine auch als Einnadelmaschine einsetzen zu können. Nadelabstand 10 mm, Nadelstärke Nm 110-140, Stichlänge max. 9 mm, für mittelschweres Nähgut. Sewing equipment asymmetric for general sewing operations. The right needle is located on the needle bar center so that the machine could be also used as a single needle one. Needle gauge 10 mm, needle size Nm 110-140, stitch length max. 9 mm, for medium weight material.	0867 E05109 10	0867 200510	0867 140110	0867 140020	2,2 x 3,2	0867 214220					0467 222123			0467 222113	10	0867 230024	134-35/130

■ = Änderung / Modification



Näheinrichtungen 867 Standard

Sewing equipment

Ausgabe
Edition
05.22

Blatt 38
Page

Ersetzt Ausgabe
Replaced edition
09.17

Fortsetzung Blatt 39
Continued page

E-Nr. E-No.	Für Unterklasse / For Subclass	Abb.-Nr. Fig.No.	Verwendungszweck / Use	Material No. / Material Nr.	Stichplatte Throat plate		Transporteur Feed dog				Presserfuß Presser foot		Transp. Fuß Feeding foot					
					①	⑦	⑥											⑤
E51/12/9	-290020; -290040; -290122; -290142; -290322; -290342		Näheinrichtung asymmetrisch für allgemeine Näharbeiten. Die rechte Nadel befindet sich auf der Mitte der Nadelstange, um die Maschine auch als Einnadelmaschine einsetzen zu können. Nadelabstand 12 mm, Nadelstärke Nm 110-140, Stichlänge max. 9 mm, für mittelschweres Nähgut. Sewing equipment asymmetric for general sewing operations. The right needle is located on the needle bar center so that the machine could be also used as a single needle one. Needle gauge 12 mm, needle size Nm 110-140, stitch length max. 9 mm, for medium weight material.	0867 E05109 12	0867 200520	0867 140170	0867 140020	2,2 x 3,2	0867 214230			0467 222183			0467 222173	12	0867 230034	134-35/130
E51/14/9	-290020; -290040; -290122; -290142; -290322; -290342		Näheinrichtung asymmetrisch für allgemeine Näharbeiten. Die rechte Nadel befindet sich auf der Mitte der Nadelstange, um die Maschine auch als Einnadelmaschine einsetzen zu können. Nadelabstand 14 mm, Nadelstärke Nm 110-140, Stichlänge max. 9 mm, für mittelschweres Nähgut. Sewing equipment asymmetric for general sewing operations. The right needle is located on the needle bar center so that the machine could be also used as a single needle one. Needle gauge 14 mm, needle size Nm 110-140, stitch length max. 9 mm, for medium weight material.	0867 E05109 14	0867 200530	0867 140190	0867 140020	2,2 x 3,2	0867 214240			0467 222143			0467 222133	14	0867 230044	134-35/130

■ = Änderung / Modification



Näheinrichtungen 867 Standard

Sewing equipment

Ausgabe
Edition
09.17

Blatt 39
Page

Ersetzt Ausgabe
Replaced edition
05.11

Fortsetzung Blatt 40
Continued page

E-Nr. E-No.	Für Unterklasse / For Subclass	Abb.-Nr. Fig.No.	Verwendungszweck / Use	Material No. / Material Nr.	Stichplatte Throat plate			Transporteur Feed dog			Presserfuß Presser foot		Transp. Fuß Feeding foot				
					①	⑦	⑥										
E75/3,2/6	-260122 Näheinrichtung, Nadelabstand 3,2 mm, Nadelstärke Nm 80-120, Stichtlänge max. 6 mm, für leichtes und mittelschweres Nähgut. Sewing equipment, needle gauge 3,2 mm, needle size Nm 80-120, stitch length max. 6 mm, for light and medium weight material.			0867 E07506 3 2	0867 201250	0867 141140	0867 141160	Ø 2	0867 211250			0867 220664		0867 220624	3,2	0867 230424	134-35/110
E75/4,8/6	-260122 Näheinrichtung, Nadelabstand 4,8 mm, Nadelstärke Nm 80-120, Stichtlänge max. 6 mm, für leichtes und mittelschweres Nähgut. Sewing equipment, needle gauge 4,8 mm, needle size Nm 80-120, stitch length max. 6 mm, for light and medium weight material.			0867 E07506 4 8	0867 201260	0867 141140	0867 141160	Ø 2	0867 211260			0867 220674		0867 220634	4,8	0867 230414	134-35/110
E75/6,4/6	-260122 Näheinrichtung, Nadelabstand 6,4 mm, needle size Nm 80-120, stitch length max. 6 mm, for light and medium weight material. Sewing equipment, needle gauge 6,4 mm, needle size Nm 80-120, stitch length max. 6 mm, for light and medium weight material.			0867 E07506 6 4	0867 201270	0867 141140	0867 141160	Ø 2	0867 211270			0867 220694		0867 220684	6,4	0867 230154	134-35/110

■ = Änderung / Modification



Näheinrichtungen 867 Standard

Sewing equipment

Ausgabe
Edition
09.17

Blatt 40
Page

Ersetzt Ausgabe
Replaced edition
01.15

Fortsetzung Blatt 41
Continued page

E-Nr. E-No.	Für Unterklasse / For Subclass	Abb.-Nr. Fig.No.	Verwendungszweck / Use	Material No. / Material Nr.	Stichplatte	Transporteur	Presserfuß	Transp. Fuß													
					Throat plate	Feed dog	Presser foot	Feeding foot													
					①	⑦	⑥														
					Stichplatte / Throat plate	Schieber, links / Slide, left	Schieber, rechts / Slide, right	Stichlochgröße / Stich hole size mm	Sägeverzahnung / Serrated mm	Säge-schrägverzahnung / Serrated, oblique mm	Kreuzverzahnung / Cross toothed mm	Dachverzahnung / Roof-shaped mm	Drückerfuß / Presser foot	Unverzahnung / Non toothed	Hüpfersfuß, kreuzverz. / Skipping f., cross toothed	Ausgleichfuß / Compensating foot	Kreuzverzahnung / Cross toothed mm	Unverzahnung / Non toothed	Nadelabstand / Needle distance	Nadelhalter / Needle holder	Nadelsystem / -dicke / Needle system / -size
E121/6/6	-290445 Näheinrichtung, Nadelabstand 6 mm, Nadelstärke Nm 110-140, Stichlänge max. 6 mm, für mittelschweres Nähgut; mit Kurzfadenabschneider. Sewing equipment, needle gauge 6 mm, needle size Nm 110-140, stitch length max. 6 mm, for medium weight material; with short thread trimmer.			0867 E12106 6	0867 200620	0867 140153	0867 140303	2,2 x 3,2	0867 210620				0367 222093				0067 222343	6	0867 230134	134-35/130	
E121/8/6	-290445 Näheinrichtung, Nadelabstand 8 mm, Nadelstärke Nm 110-140, Stichlänge max. 6 mm, für mittelschweres Nähgut; mit Kurzfadenabschneider. Sewing equipment, needle gauge 8 mm, needle size Nm 110-140, stitch length max. 6 mm, for medium weight material; with short thread trimmer.			0867 E12106 8	0867 200630	0867 140313	0867 140323	2,2 x 3,2	0867 210630				0367 222103				0067 222353	8	0867 230144	134-35/130	
E121/8/7	-290445 Näheinrichtung, Nadelabstand 8 mm, Nadelstärke Nm 110-140, Stichlänge max. 7 mm, für mittelschweres Nähgut; mit Kurzfadenabschneider. Sewing equipment, needle gauge 8 mm, needle size Nm 110-140, stitch length max. 7 mm, for medium weight material; with short thread trimmer.			0867 E12107 8	0867 200350	0867 141123	0867 141133	2,2 x 3,2	0867 210350				0367 222103				0067 222353	8	0867 230144	134-35/130	
E121/10/6	-290445 Näheinrichtung, Nadelabstand 10 mm, Nadelstärke Nm 110-140, Stichlänge max. 6 mm, für mittelschweres Nähgut; mit Kurzfadenabschneider. Sewing equipment, needle gauge 10 mm, needle size Nm 110-140, stitch length max. 6 mm, for medium weight material; with short thread trimmer.			0867 E12106 10	0867 200640	0867 140313	0867 140323	2,2 x 3,2	0867 210640				0367 222013				0067 222383	10	0867 230154	134-35/130	
E121/12/6	-290445 Näheinrichtung, Nadelabstand 12 mm, Nadelstärke Nm 110-140, Stichlänge max. 6 mm, für mittelschweres Nähgut; mit Kurzfadenabschneider. Sewing equipment, needle gauge 12 mm, needle size Nm 110-140, stitch length max. 6 mm, for medium weight material; with short thread trimmer.			0867 E12106 12	0867 200650	0867 140333	0867 140343	2,2 x 3,2	0867 210650				0367 222313				0067 222393	12	0867 230164	134-35/130	

= Änderung / Modification



Näheinrichtungen 867 Standard

Sewing equipment

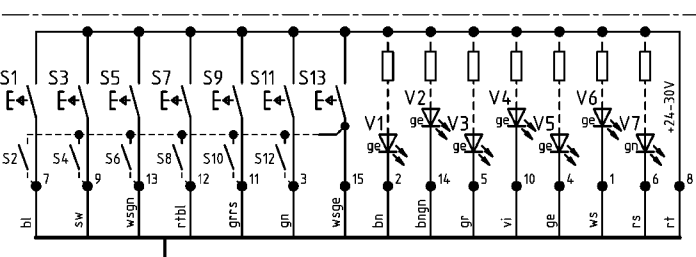
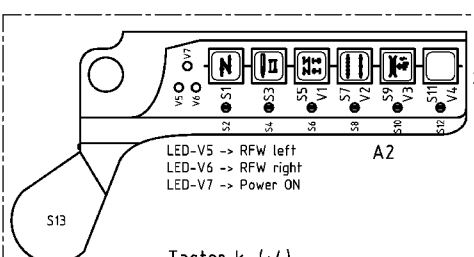
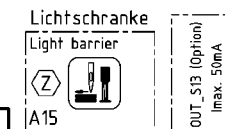
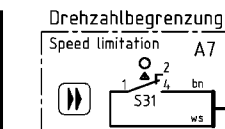
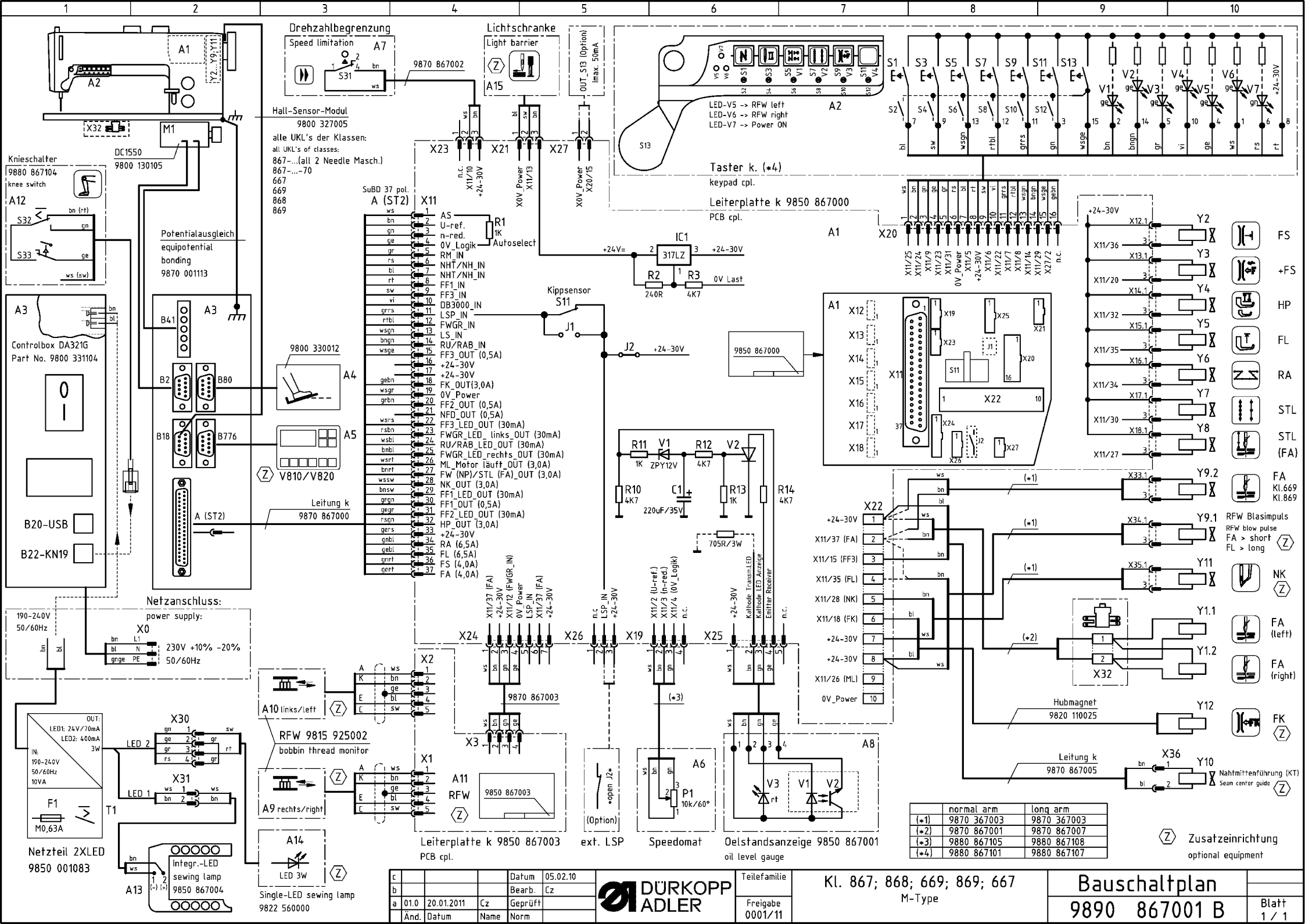
Ausgabe
Edition
10.07

Blatt 41
Page

Fortsetzung Blatt _
Continued page

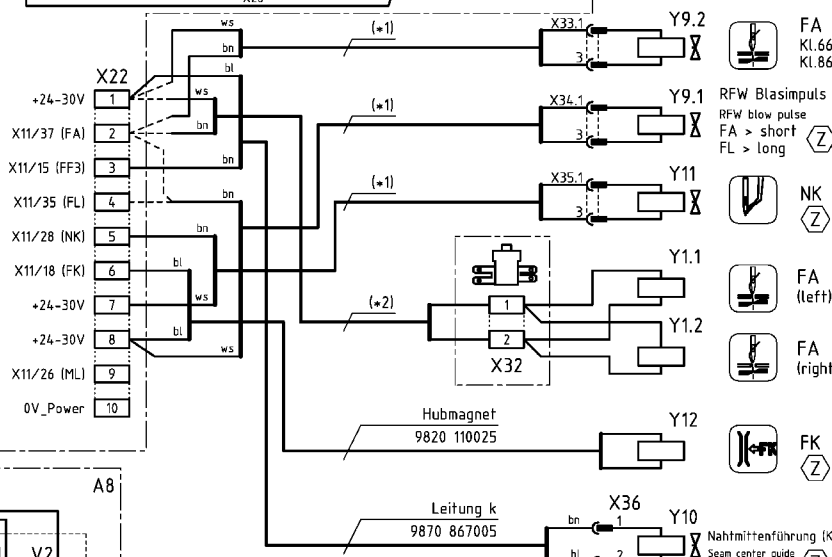
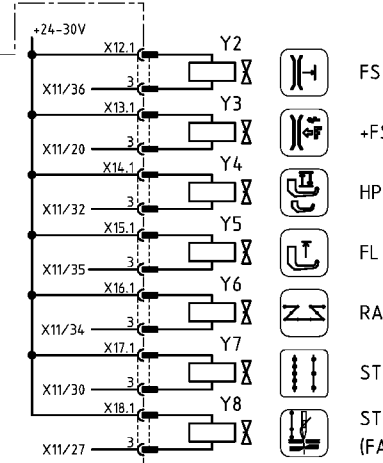
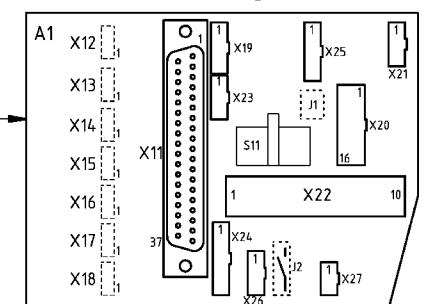
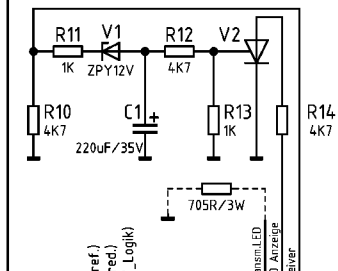
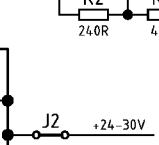
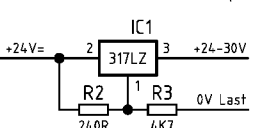
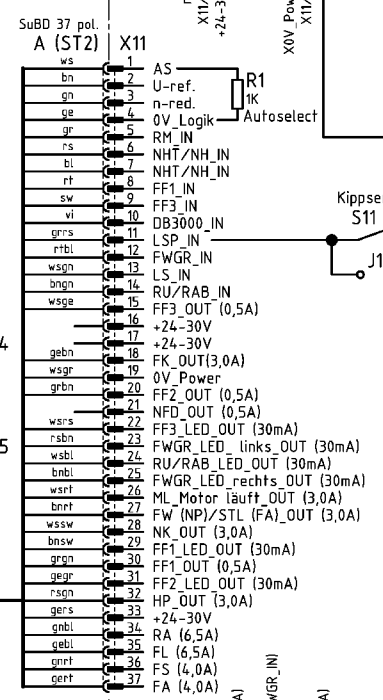
E-Nr. E-No.	Für Unterklasse / For Subclass	Abb.-Nr. Fig.No.	Verwendungszweck / Use	Material No. / Material Nr.	Stichplatte Throat plate			Transporteur Feed dog				Presserfuß Presser foot		Transp. Fuß Feeding foot							
					①	⑦	⑥	mm	mm	mm	mm	mm	mm	mm	mm	mm	mm				
E122/6/9	-290445 Näheinrichtung zum Aussteppen von Schließnähten, Nadelabstand 6 mm, Nadelstärke Nm 110-140, Stichtlänge max. 9 mm, für mittelschweres Nähgut; mit Kurzfadenabschneider. Sewing equipment for topstitching of closing seams, needle gauge 6 mm, needle size Nm 110-140, stitch length max. 9 mm, for medium weight material; with short thread trimmer.			0867 E12209 6	0867 200800	0867 140153	0867 140303	2,2 x 3,2	0867 210620				0768 222123			0768 222264			6	0867 230134	134-35/130
E122/8/9	-290445 Näheinrichtung zum Aussteppen von Schließnähten, Nadelabstand 8 mm, Nadelstärke Nm 110-140, Stichtlänge max. 9 mm, für mittelschweres Nähgut; mit Kurzfadenabschneider. Sewing equipment for topstitching of closing seams, needle gauge 8 mm, needle size Nm 110-140, stitch length max. 9 mm, for medium weight material; with short thread trimmer.			0867 E12209 8	0867 200810	0867 140313	0867 140323	2,2 x 3,2	0867 210630				0768 222133			0768 222274			8	0867 230144	134-35/130
E122/10/9	-290445 Näheinrichtung zum Aussteppen von Schließnähten, Nadelabstand 10 mm, Nadelstärke Nm 140-180, Stichtlänge max. 9 mm, für mittelschweres Nähgut; mit Kurzfadenabschneider. Sewing equipment for topstitching of closing seams, needle gauge 10 mm, needle size Nm 140-180, stitch length max. 9 mm, for medium weight material; with short thread trimmer.			0867 E12209 10	0867 200820	0867 140313	0867 140323	2,2 x 3,2	0867 210640				0768 222143			0768 222284			10	0367 230154	134-35/130
E122/12/9	-290445 Näheinrichtung zum Aussteppen von Schließnähten, Nadelabstand 12 mm, Nadelstärke Nm 140-180, Stichtlänge max. 9 mm, für mittelschweres Nähgut; mit Kurzfadenabschneider. Sewing equipment for topstitching of closing seams, needle gauge 12 mm, needle size Nm 140-180, stitch length max. 9 mm, for medium weight material; with short thread trimmer.			0867 E12209 12	0867 200830	0867 140333	0867 140343	2,2 x 3,2	0867 210650				0768 222153			0768 222294			12	0867 230164	134-35/130

☐ = Änderung / Modification



Hall-Sensor-Modul
9800 327005

alle UKL's der Klassen:
all UKL's of classes:
867... (all 2 Needle Masch.)
867.....70
667
669
868
869



	normal arm	long arm
(*1)	9870 367003	9870 367003
(*2)	9870 867001	9870 867007
(*3)	9880 867105	9880 867108
(*4)	9880 867101	9880 867107

(Z) Zusatzeinrichtung
optional equipment

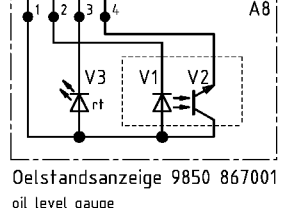
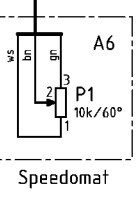
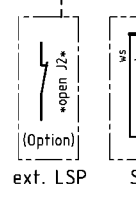
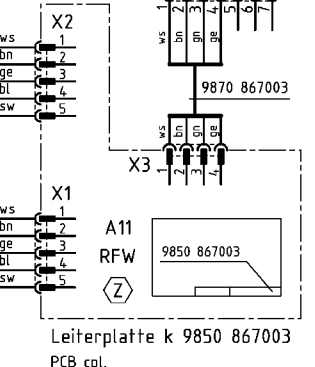
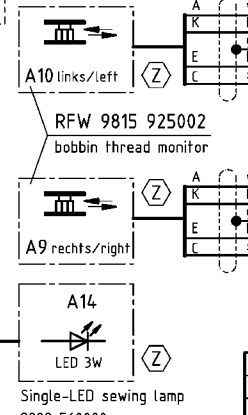
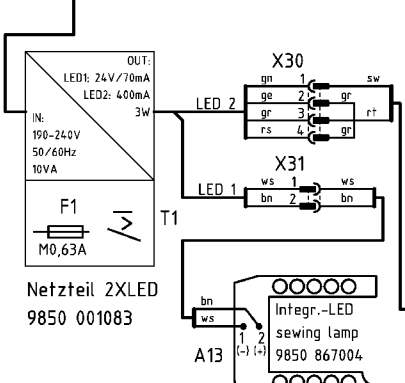
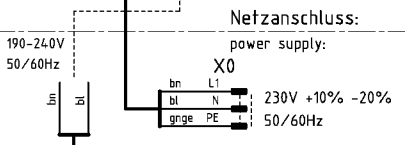
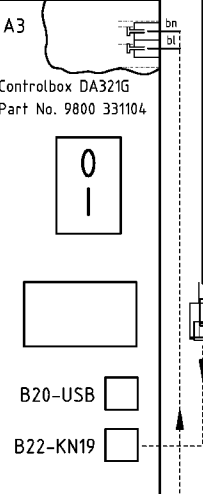
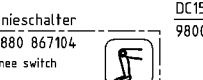
c		Datum	05.02.10
b		Bearb.	Cz
a	01.0	20.01.2011	Cz
Änd.	Datum	Name	Norm

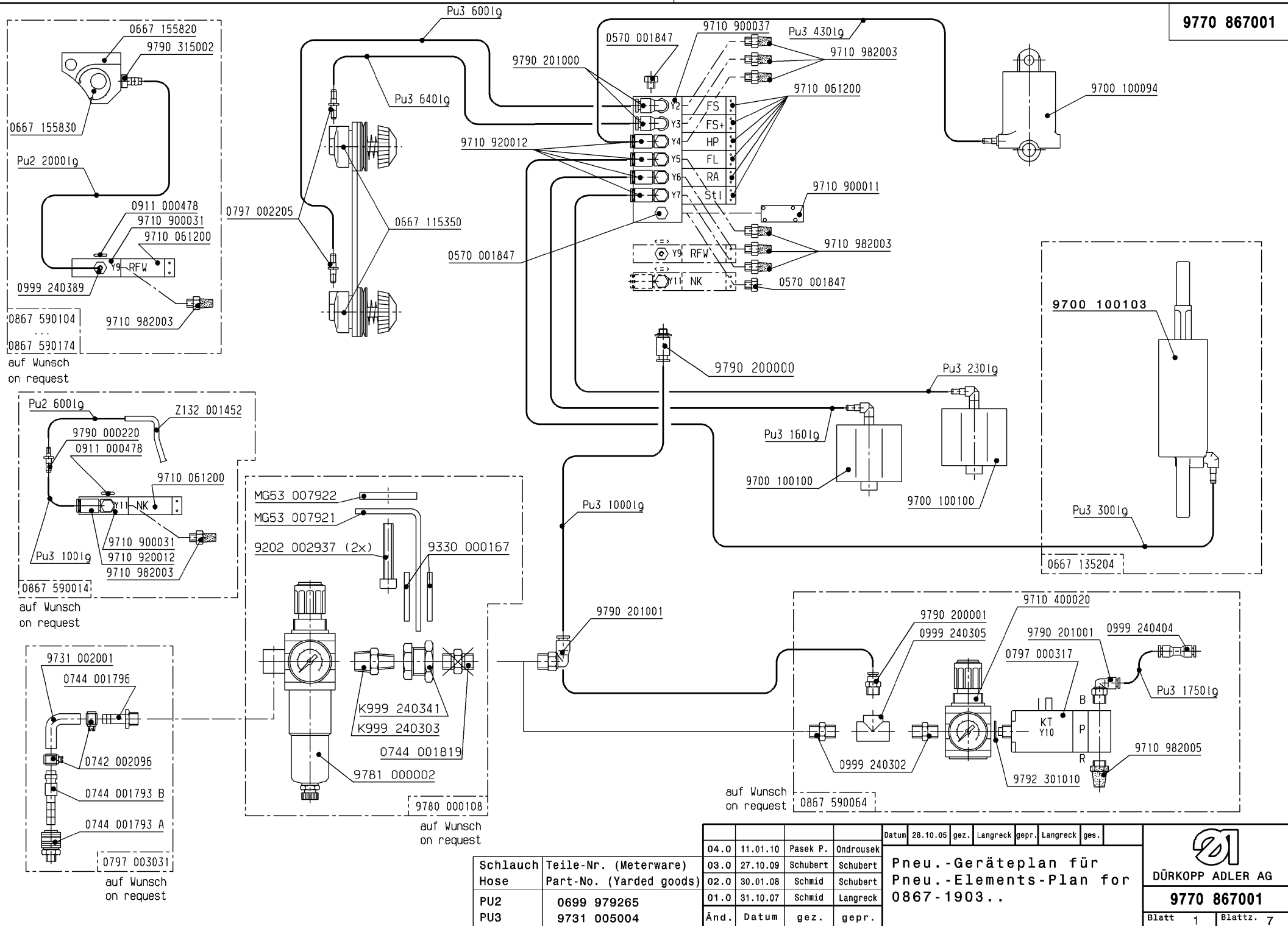


Teilefamilie
Freigabe
0001/11

Kl. 867; 868; 669; 869; 667
M-Type

Bauschaltplan
9890 867001 B
Blatt 1 / 1

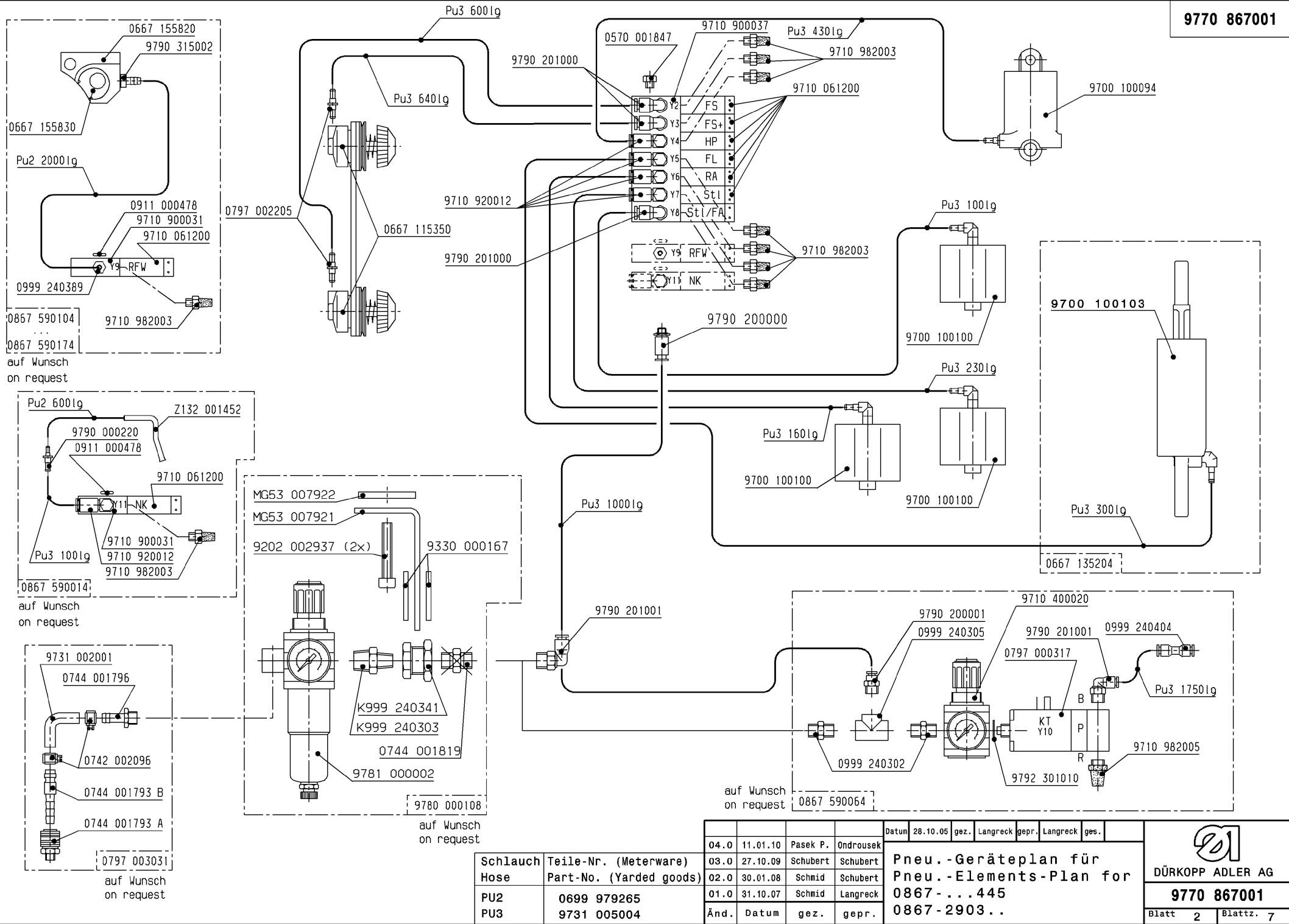




Schlauch	Teile-Nr. (Meterware)
Hose	Part-No. (Yarded goods)
PU2	0699 979265
PU3	9731 005004

04.0	11.01.10	Pasek P.	Ondrousek
03.0	27.10.09	Schubert	Schubert
02.0	30.01.08	Schmid	Schubert
01.0	31.10.07	Schmid	Langreck
Änd.	Datum	gez.	gepr.

Datum	28.10.05	gez.	Langreck	gepr.	Langreck	gez.
Pneu.-Geräteplan für Pneu.-Elements-Plan for 0867-1903..						



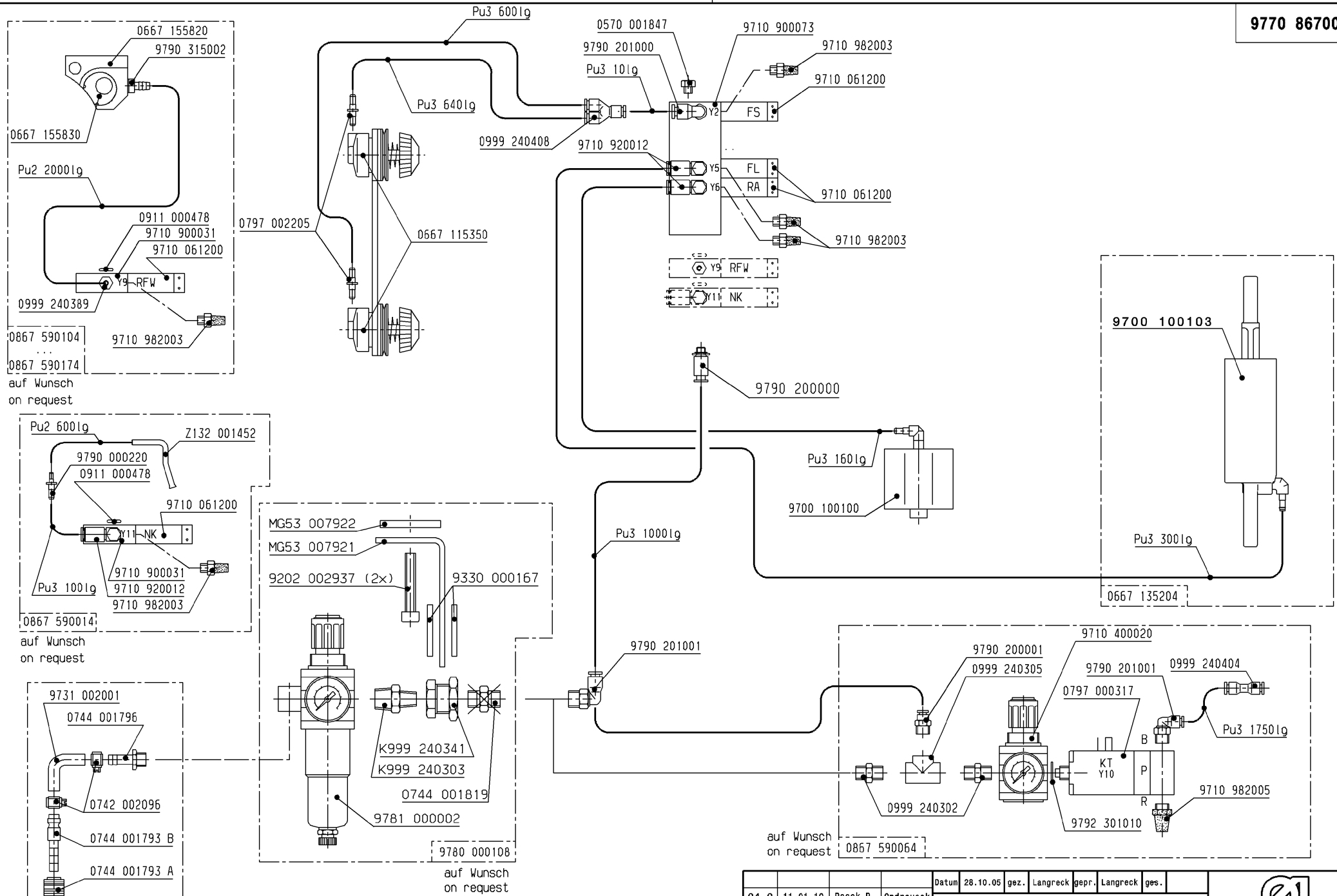
Schutzvermerk
DIN
A3
ISO 15015 beachten

Schlauch Hose	Teile-Nr. (Meterware) Part-No. (Yarded goods)
PU2	0699 979265
PU3	9731 005004

04.0	11.01.10	Pasek P.	Ondrousek
03.0	27.10.09	Schubert	Schubert
02.0	30.01.08	Schmid	Schubert
01.0	31.10.07	Schmid	Langreck
Änd.	Datum	gez.	gepr.

Datum 28.10.05 gez. Langreck gepr. Langreck ges.
Pneu.-Geräteplan für
Pneu.-Elements-Plan for
0867-...445
0867-2903..


DÜRKOPP ADLER AG
9770 867001
 Blatt 2 Blattz. 7



0667 155820
9790 315002
0667 155830
Pu2 2000lg
0911 000478
9710 900031
9710 061200
0999 240389
0867 590104
0867 590174
auf Wunsch
on request

Pu2 600lg
Z132 001452
9790 000220
0911 000478
9710 061200
Pu3 100lg
9710 900031
9710 920012
9710 982003
0867 590014
auf Wunsch
on request

9731 002001
0744 001796
0742 002096
0744 001793 B
0744 001793 A
0797 003031
auf Wunsch
on request


MG53 007922
MG53 007921
9202 002937 (2x)
9330 000167
K999 240341
K999 240303
0744 001819
9781 000002
9780 000108
auf Wunsch
on request

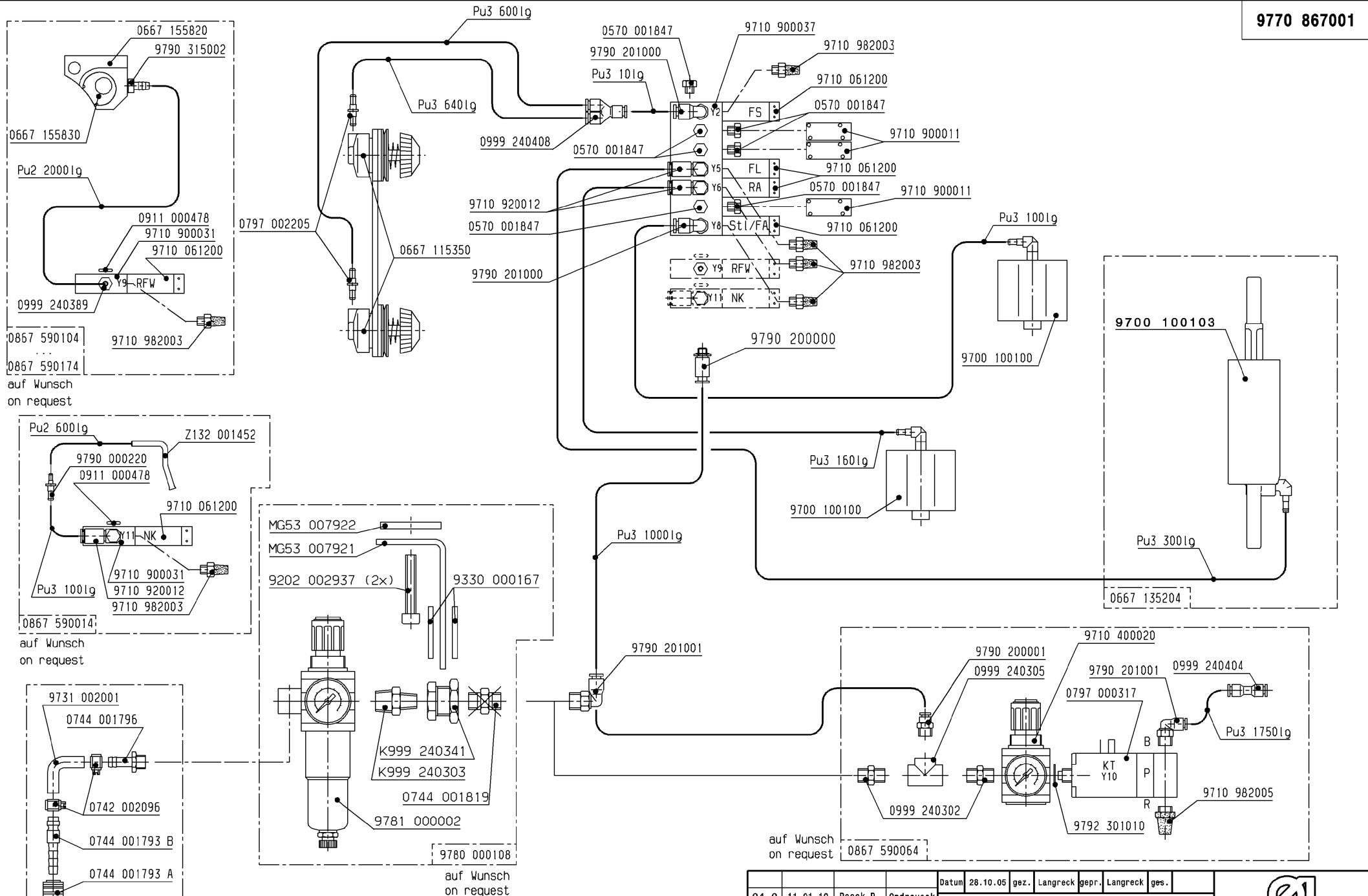
9790 200001
0999 240305
9710 400020
9790 201001
0999 240404
0797 000317
Pu3 1750lg
0999 240302
9792 301010
9710 982005
auf Wunsch
on request
0867 590064

Schlauch Hose	Teile-Nr. (Meterware) Part-No. (Yarded goods)
PU2	0699 979265
PU3	9731 005004

04.0	11.01.10	Pasek P.	Ondrousek
03.0	27.10.09	Schubert	Schubert
02.0	30.01.08	Schmid	Schubert
01.0	31.10.07	Schmid	Langreck
Änd.	Datum	gez.	gepr.

Datum 28.10.05 gez. Langreck gepr. Langreck ges.
Pneu.-Geräteplan für
Pneu.-Elements-Plan for
 0867-190122
 0867-190142


DÜRKOPP ADLER AG
9770 867001
 Blatt 3 Blattz. 7




Schutzvermerk
DIN
A3
150 16016 beachten

Schlauch Hose	Teile-Nr. (Meterware) Part-No. (Yarded goods)
PU2	0699 979265
PU3	9731 005004

04.0	11.01.10	Pasek P.	Ondrousek
03.0	27.10.09	Schubert	Schubert
02.0	30.01.08	Schmid	Schubert
01.0	31.10.07	Schmid	Langreck
Änd.	Datum	gez.	gepr.

Datum	28.10.05	gez.	Langreck	gepr.	Langreck	gez.
Pneu.-Geräteplan für Pneu.-Elements-Plan for 0867-190145						


DÜRKOPP ADLER AG
9770 867001
 Blatt 4 | Blattz. 7



DÜRKOPP ADLER GmbH

Potsdamer Straße 190
33719 Bielefeld
GERMANY

Phone +49 (0) 521 / 925-00
E-Mail service@duerkopp-adler.com
www.duerkopp-adler.com